

intelbras

Manual do usuário

Placa modem IMPACTA 16/40/68i
Placa modem IMPACTA 94/140/220/300

intelbras

IMPACTA 16/40/68i

IMPACTA 94/140/220/300

Placa modem

Parabéns, você acaba de adquirir um produto com a qualidade e segurança Intelbras.

A placa modem é um acessório que poderá ser utilizado em todas as centrais telefônicas Intelbras da linha Impacta (NKMc). Esta placa permite o acesso remoto às facilidades de programação da central.

Cuidados e segurança

A eletricidade estática pode danificar os componentes eletrônicos da interface. Esse tipo de dano pode ser irreversível ou reduzir a expectativa de vida útil do dispositivo tocado. Para evitar danos eletrostáticos, tome as seguintes precauções:

- » Evite o contato manual com a placa. Utilize uma pulseira antiestática ou similar. Para o transporte e armazenamento, devem ser usadas somente embalagens à prova de eletricidade estática.
- » Ao retirá-la da embalagem, coloque-a sobre uma superfície aterrada.
- » Evite tocar nos pinos dos circuitos integrados ou condutores elétricos.

Índice

1. Especificações técnicas	5
2. Características	5
3. Produto	5
3.1. LEDs	5
4. Instalação	6
4.1. Instalação da placa na Central Impacta 16/40/68i	6
4.2. Instalação da placa na Central Impacta 94/140/220/ 300	6
5. Operação	7
5.1. Modo Identidades ID iguais	7
5.2. Funções da Placa Modem	8
6. Configurações	9
6.1. Identidade da central (ID)	10
6.2. Ao alterar ID da central	10
6.3. Discagem automática	10
6.4. Ganhos de modem	11
6.5. Tipo de modulação	11
6.6. Horários	11
7. Configurações de Fábrica	12
Termo de garantia	13

1. Especificações técnicas

Modulações suportadas

V22Bis, V32Bis, V34, V92

Atenção: a placa modem Impacta tem capacidade para conexões de até 56 kbps, na modulação V92. Porém, devido a diversas limitações das linhas telefônicas, as velocidades em utilização real podem ser inferiores.

2. Características

- » Capacidade para conexão remota com a central para envio e recepção de programações via Programador Impacta.
- » Visualização das configurações da placa no Programador Impacta no menu *Sistema>Modem*.
- » Todas as configurações, como horários de discagem automática, rota de saída, número de discagem e ganhos de áudio ficam gravadas na central. As configurações de identidade da central (ID) e o tipo de modulação ficam gravados tanto na placa acessório Modem Impacta quanto na central.

3. Produto

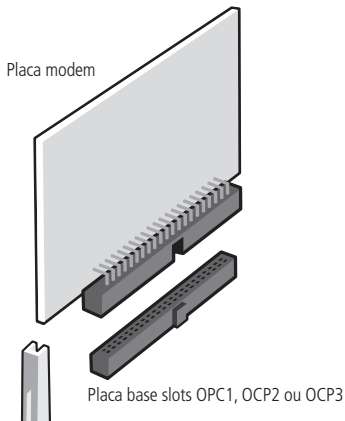
3.1. LEDs

LED	Estado
Acende por um período longo e apaga por um período curto	Inicializando ou não recebeu ID correto da central
Acende por um período longo e apaga por um período longo	Inicializando com ID da central correto
Acende 3 vezes por um período curto e apaga por um período longo	Conectado com tráfego de dados
Acende por um período curto e apaga por um período longo	Conectado sem tráfego de dados

4. Instalação

4.1. Instalação da placa na Central Impacta 16/40/68i

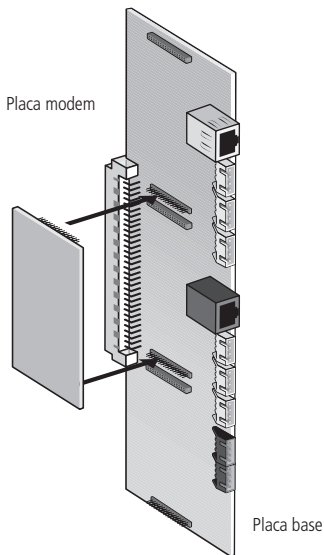
A placa modem deve ser instalada no slot OPC1, OPC2 ou OPC3 da placa base da central Impacta 16/40/68i.



Atenção: certifique-se de que central esteja desligada antes de instalar a placa.

4.2. Instalação da placa na Central Impacta 94/140/220/ 300

A placa modem Impacta deve ser conectada em qualquer uma das três posições da Placa Base Acessórios da Central Impacta 94/140/220/ 300.



Atenção: certifique-se de que central esteja desligada antes de instalar a placa.

5. Operação

Na inicialização da placa modem, ocorre o processo de verificação das identidades ID configuradas na central Impacta e no Modem Impacta. Este processo de verificação definirá as funcionalidades da placa modem, conforme seguem.

5.1. Modo Identidades ID iguais

Na inicialização da central, as configurações serão enviadas para a placa modem e armazenadas na memória *Flash*.

Após o processo de inicialização, o LED da placa indicará o estado de *inicializado com ID da central correto*.

Modo Identidades ID diferentes

Neste caso, as configurações serão ou não enviadas para a Placa Modem, conforme a programação que estiver definida na opção Ao alterar ID da central no Programador Impacta, conforme segue.

Não alterar configurações do modem

Com esta programação, quando o ID da central estiver diferente do ID da placa modem, o modem Impacta não aceitará nenhuma configuração enviada pela central e manterá na memória *Flash* sua última configuração (identidade e tipo de modulação).

Neste caso, após o processo de inicialização, o LED da Placa Modem Impacta indica o estado de Inicializando ou não recebeu ID correto da central e poderá realizar a função de *Programação da Central*.

Alterar configurações do modem

Neste caso, após o processo de inicialização, o LED da Placa Modem indicará o estado de Inicializado com ID da central correto e poderá realizar a função de *Programação da Central*.

As configurações de identidade da central (ID) e o tipo de modulação são enviados para a placa modem e são armazenadas em sua memória Flash. Neste caso, após o processo de inicialização, o LED da Placa Modem indicará o estado de Inicializado com ID da central correto e poderá realizar a função de *Programação da Central*.

5.2. Funções da Placa Modem

Atenção: para melhorar o desempenho da conexão da placa acessório modem Impacta, deve-se habilitar a facilidade *Calibração Automática* da híbrida nos juntores analógicos da central. Para isso, acesse: *Juntores>selecione o juntor desejado>Menu Dispositivo no Programador Impacta*.

Programação da central


Para utilizar essa função, é necessário utilizar o programa Programador Impacta.

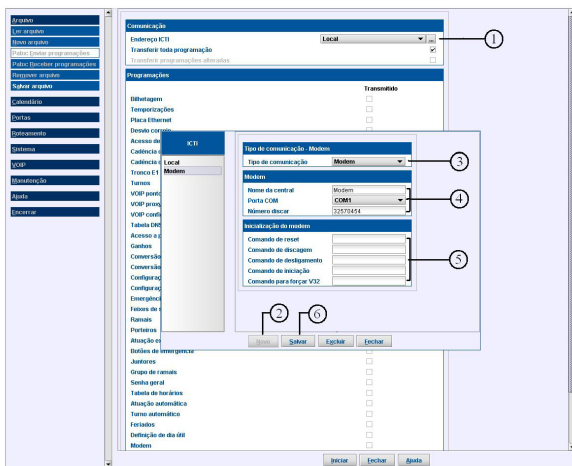
Quando a central Impacta receber uma ligação esse programa, esta ligação pode ser encaminhada para a placa modem através do atendedor digital DISA, sendo que o originador da ligação deve enviar a discagem do número #60 após o atendimento.

Programação remota

Para realizar a programação remota na central Impacta através da Placa Modem, é necessário que esteja selecionado o tipo de comunicação a ser utilizada pelo Programador Impacta. Para isso, acesse *Arquivo>PABX>Enviar programações* ou *Arquivo>PABX>Receber programações*. No campo Endereço ICTI, deve-se criar uma nova conexão para a comunicação via modem.

6. Configurações

Para realizar uma programação remota na central Impacta utilizando a Placa Modem Impacta, é necessário configurar o tipo de comunicação a ser utilizada pelo Programador Impacta. Configure o tipo de comunicação no menu *Arquivo>PABX>Enviar programações* ou *Arquivo>PABX>Receber programações*, selecionando o ícone  na tela *Comunicação* e crie uma nova conexão com o campo *Tipo de comunicação*, configurado para modem.



1. Selecione o ícone de configuração de conexões;
2. Acesse *Nova conexão*;
3. Selecione a opção *Modem* no campo *Tipo de comunicação*;

4. Acesse *Configuração do modem* do microcomputador:
 - » Nome da central: digite o nome da central Impacta remota.
 - » Porta COM: selecione a porta serial em que o modem está instalado.
 - » Número discar: digite o número de discagem para o modem Impacta remoto.
5. Os comandos de controle do modem podem ser alterados através do campo Inicialização do modem:
 - » Comando de reset: comando que realiza o reset do modem.
 - » Comando de discagem: comando para realizar a discagem.
 - » Comando de desligamento: comando para realizar o desligamento do modem.
 - » Comando de iniciação: comando utilizado na iniciação do modem.
 - » Comando para forçar V32: comando utilizado para forçar o protocolo V32.
6. Salve as configurações.

6.1. Identidade da central (ID)

Permite configurar a identidade da central com um número na faixa de 1 a 65535.

É importante que a central e a placa modem estejam configuradas com a mesma identidade. Caso contrário, a placa modem funcionará com algumas limitações por questão de segurança, descritas na seção *Operação*.

6.2. Ao alterar ID da central

Permite configurar as opções de inicialização da Placa Modem referente ao ID da central durante o processo de inicialização:

- » Não apagar bilhetes e nem alterar programações: a placa modem não irá apagar os bilhetes armazenados e não permitirá alterar suas configurações.
- » Não apagar bilhetes e alterar programações: a placa modem não irá apagar os bilhetes armazenados e permitirá alterar suas configurações.
- » Apagar bilhetes e alterar programações: a placa modem irá apagar os bilhetes armazenados e permitirá alterar suas configurações.

6.3. Discagem automática

A discagem automática é utilizada para a placa modem realizar ligações em horários programados. Para programar essa facilidade deve-se configurar os seguintes campos:

- » Rota/filial: permite configurar a rota de saída utilizada nas discagens automáticas realizadas pela placa modem.
- » Número externo: permite configurar o número externo para discagem automática.

6.4. Ganhos de modem

A placa modem permite configurar o ganho de áudio de recepção e transmissão através de ajustes de níveis de offset. Os ajustes podem ser positivo (+) para aumentar o ganho e negativo (-) para diminuir o ganho de áudio do *modem Impacta*.

Atenção: estes ajustes devem ser utilizados somente quando necessários e executados pelo técnico responsável pela instalação do equipamento.


6.5. Tipo de modulação

Permite configurar o tipo de modulação utilizado pela placa modem: *V22Bis*, *V32Bis*, *V34* ou *V92*.

Atenção: as taxas de 56 kbps (V92) nem sempre podem ser alcançadas devido a condições adversas da linha telefônica.

6.6. Horários

A placa modem permite configurar horários programados para realizar a discagem para o programa *Impacta* através de um modem remoto. Assim, possibilita a opção de transferência automática de bilhetes armazenados na memória *Flash* do modem *Impacta*.

Para configurar essa facilidade, deve-se ajustar a hora da discagem no campo *Horário* e selecionar o(s) dia(s) da semana desejados. Para inserir a configuração, deve-se selecionar o ícone .

7. Configurações de Fábrica

Identidade da central	1
Ao alterar ID da central	não apaga bilhetes nem altera programação
Tentativas de discagem para memória crítica	3
Intervalo entre tentativas para memória crítica ou cheia	3
Rota/filial	automática
Número externo	não configurado
TX offset	0
RX offset	0
Tipo de modulação	V34
Horários para discagem	não configurado

Termo de garantia

Fica expresso que esta garantia contratual é conferida mediante as seguintes condições:

Nome do cliente:

Assinatura do cliente:

Nº da nota fiscal:

Data da compra:

Modelo:

Nº de série:

Revendedor:

1. Todas as partes, peças e componentes do produto são garantidos contra eventuais vícios de fabricação, que porventura venham a apresentar, pelo prazo de 1 (um) ano, sendo este prazo de 3 (três) meses de garantia legal mais 9 (nove) meses de garantia contratual –, contado a partir da data da compra do produto pelo Senhor Consumidor, conforme consta na nota fiscal de compra do produto, que é parte integrante deste Termo em todo o território nacional. Esta garantia contratual compreende a troca gratuita de partes, peças e componentes que apresentarem vício de fabricação, incluindo as despesas com a mão de obra utilizada nesse reparo. Caso não seja constatado vício de fabricação, e sim vício(s) proveniente(s) de uso inadequado, o Senhor Consumidor arcará com essas despesas.
2. A instalação do produto deve ser feita de acordo com o Manual do Produto e/ou Guia de Instalação. Caso seu produto necessite a instalação e configuração por um técnico capacitado, procure um profissional idôneo e especializado, sendo que os custos desses serviços não estão inclusos no valor do produto.
3. Constatado o vício, o Senhor Consumidor deverá imediatamente comunicar-se com o Serviço Autorizado mais próximo que conste na relação oferecida pelo fabricante – somente estes estão autorizados a examinar e sanar o defeito durante o prazo de garantia aqui previsto. Se isso não for respeitado, esta garantia perderá sua validade, pois estará caracterizada a violação do produto.

4. Na eventualidade de o Senhor Consumidor solicitar atendimento domiciliar, deverá encaminhar-se ao Serviço Autorizado mais próximo para consulta da taxa de visita técnica. Caso seja constatada a necessidade da retirada do produto, as despesas decorrentes, como as de transporte e segurança de ida e volta do produto, ficam sob a responsabilidade do Senhor Consumidor.
5. A garantia perderá totalmente sua validade na ocorrência de quaisquer das hipóteses a seguir: a) se o vício não for de fabricação, mas sim causado pelo Senhor Consumidor ou por terceiros estranhos ao fabricante; b) se os danos ao produto forem oriundos de acidentes, sinistros, agentes da natureza (raios, inundações, desabamentos, etc.), umidade, tensão na rede elétrica (sobretensão provocada por acidentes ou flutuações excessivas na rede), instalação/uso em desacordo com o manual do usuário ou decorrentes do desgaste natural das partes, peças e componentes; c) se o produto tiver sofrido influência de natureza química, eletromagnética, elétrica ou animal (insetos, etc.); d) se o número de série do produto tiver sido adulterado ou rasurado; e) se o aparelho tiver sido violado.
6. Esta garantia não cobre perda de dados, portanto, recomenda-se, se for o caso do produto, que o Consumidor faça uma cópia de segurança regularmente dos dados que constam no produto.
7. A Intelbras não se responsabiliza pela instalação deste produto, e também por eventuais tentativas de fraudes e/ou sabotagens em seus produtos. Mantenha as atualizações do software e aplicativos utilizados em dia, se for o caso, assim como as proteções de rede necessárias para proteção contra invasões (hackers). O equipamento é garantido contra vícios dentro das suas condições normais de uso, sendo importante que se tenha ciência de que, por ser um equipamento eletrônico, não está livre de fraudes e burlas que possam interferir no seu correto funcionamento.

Sendo estas as condições deste Termo de Garantia complementar, a Intelbras S/A se reserva o direito de alterar as características gerais, técnicas e estéticas de seus produtos sem aviso prévio.

O processo de fabricação deste produto não é coberto pelos requisitos da ISO 14001.

Todas as imagens deste manual são ilustrativas.

Produto beneficiado pela Legislação de Informática.

intelbras



fale com a gente

Suporte a clientes: (48) 2106 0006

Fórum: forum.intelbras.com.br

Suporte via chat: intelbras.com.br/suporte-tecnico

Suporte via e-mail: suporte@intelbras.com.br

SAC: 0800 7042767

Onde comprar? Quem instala?: 0800 7245115

Produzido por: Intelbras S/A – Indústria de Telecomunicação Eletrônica Brasileira
Rodovia SC 281, km 4,5 – Sertão do Maruim – São José/SC – 88122-001
CNPJ 82.901.000/0014-41 – www.intelbras.com.br

02.19
Indústria brasileira