

# Manual 141 digital – português

## **Caro Usuário**

Você acaba de adquirir uma Central Intelbras 141 Digital, este produto foi desenvolvido procurando atender suas expectativas, proporcionar conforto e aprimorar a qualidade nas comunicações. É um produto desenvolvido com o que há de mais moderno em tecnologia telefônica de qualidade.

A Central Intelbras 141 Digital pode ser utilizada tanto com aparelhos telefônicos digitais exclusivos, aparelhos decádicos (pulso), como multifrequenciais (tom). Possui capacidade para atender até 46 linhas e 96 ramais, além do grande número de facilidades destinadas a vários aplicativos comerciais.

Este Manual tem como objetivo orientá-lo na instalação e programação de sua Central, que possui várias facilidades que deixarão seu dia a dia mais ágil e prático. Para que possa conhecer todas as vantagens oferecidas por seu equipamento, você deverá ler atentamente as orientações aqui contidas.

**Versão deste manual: 01/12**  
**Compatível com a versão 3.0 da Central (e possíveis revisões superiores)**



## ÍNDICE

<b>FIXAÇÃO E INSTALAÇÃO.....</b>	<b>1</b>
1. Especificações técnicas.....	1
2. Escolha do local adequado para fixação do PABX.....	3
3. Diagrama para instalação.....	4
4. Instalação dos ramais.....	6
5. Instalação das linhas.....	9
6. Instalação AC.....	11
7. Aterramento.....	12
8. Proteções dos ramais e linhas.....	14
<b>CONFIGURAÇÃO E PROGRAMAÇÕES BÁSICAS .....</b>	<b>15</b>
9. Comando para entrar em programação geral.....	15
10. Programando novo código de acesso.....	16
11. Alteração da senha geral.....	16
12. Calendário.....	17
13. Plano de numeração.....	17
14. Categoria para os ramais.....	18
14.1. Categoria para ligação externa.....	19
14.2. Categoria de bloqueio DDC para cada ramal.....	19
14.3. Categoria de acesso à busca pessoa.....	20
14.4. Categoria para ligação externa pela rota 0 ou sub-rota 0.....	21
14.5. Categoria de acesso à atuação externa.....	22
14.6. Categoria de acesso ao porteiro.....	22
14.7. Categoria de acesso ao Voice Mail.....	23
14.8. Categoria de acesso à agenda coletiva de uso restrito e proteção de dados para ramal.....	24
14.9. Categoria de acesso à intercalação.....	24
15. Identificando ligações externas recebidas no ramal.....	25
16. Configuração das linhas.....	26
16.1. Atendedor da linha.....	27
16.1.1. Mesa Operadora como atendedor da linha.....	28
16.2. Atendedor de noturno.....	28
16.3. Atendedor de transbordo.....	29
16.4. Tempo para transbordo.....	30
16.5. Transbordo para período noturno.....	30
16.6. Recebimento de ligações a cobrar.....	31
16.7. Bloqueio de ligações a cobrar com E1.....	31
16.8. Análise de cifras/número de dígitos locais.....	32
16.9. Tabela de prefixos.....	33
16.10. Análise da tabela de prefixos.....	34
16.11. Tabelas de horários para uso das Operadoras (Rota de Menor Custo)....	35
16.12. Temporizar tom de disco.....	36
16.12.1. Atende a ligação após o TTD.....	37
16.12.2. Derruba a ligação após o TTD.....	37
16.13. Reconhecimento de chamada recebida.....	37

<b>PROGRAMAÇÕES DIVERSAS .....</b>	<b>38</b>
17. Agenda coletiva .....	38
18. Agenda individual .....	39
18.1. Acesso conforme a categoria do ramal .....	39
18.2. Uso restrito .....	39
18.3. Para cancelar as agendas individuais .....	40
19. Chefe-secretária .....	40
20. Grupo de ramais .....	41
21. Desvio de grupo ausente para correio .....	43
22. Temporizações .....	44
22.1. Tempo de geração de flash .....	44
22.2. Número de toques do despertador .....	44
22.3. Número de toques para rechamada .....	44
22.4. Tempo de atuação externa .....	44
22.5. Tempo de duração das Ligações desviadas para número externo .....	45
22.6. Número de tentativas a rechamada externa .....	45
22.7. Tempo entre as tentativas de rechamada a n.º externo .....	45
22.8. Tempo para comando de abertura de fechadura .....	46
22.9. Tempo para início de bilhetagem .....	46
23. Cancelamentos .....	46
23.1. Senha do ramal .....	46
23.2. Siga-me .....	46
23.3. Não perturbe .....	47
23.4. Cadeado .....	47
23.5. Senha, Siga-me, Não Perturbe e Cadeado (de uma única vez) .....	47
23.6. Hot line .....	47
23.7. Senha para o Voice Mail .....	47
24. Conferência .....	48
25. Captura geral de ligações .....	48
26. Retorno de chamadas transferidas .....	48
27. Acesso às facilidades CPA / transferência para outro PABX .....	49
28. Programação dos feriados .....	49
28.1. Programação de horário para o sábado .....	50
29. Noturno automático .....	50
30. Classificação de chamada recebida .....	51
31. Tipo de identificação utilizada pela operadora .....	52
32. Música interna ou externa .....	53
33. Tom ou música em transferências a ramal desocupado .....	53
34. Sem tom e sem música em transferências ou retenções .....	53
35. Tom para ramal atendedor ocupado .....	54
36. Código particular para ramal .....	54
37. Transferência usando código particular .....	54
38. Sinalização para chamadas recebidas e não atendidas .....	55
39. Número de dígitos para senha de ramal .....	55
40. Ramal fax .....	56

41. Identificador de fax .....	56
42. Transferência automática de DDR para Fax.....	57
43. Prefixo DDD / Código de área .....	57
44. Ramal econômico .....	58
45. Alteração da posição do ramal programador .....	58
46. Comandos de reset .....	59
47. Seleção automática de linhas .....	60
47.1. Faixa para seleção Automática de linhas .....	60
48. Linha Executiva .....	62
<b>PROGRAMAÇÃO DOS ACESSÓRIOS .....</b>	<b>63</b>
49. Porteiros eletrônicos .....	63
49.1. Porteiro Eletrônico XPE 1001 T .....	63
49.2. Porteiros eletrônicos de outras marcas (utilizando as Interfaces para Porteiro Eletrônico IP 600, IP 600 Plus ou IP 700) .....	63
49.3. Ramais atendedores de porteiro .....	64
49.4. Número externo para atendedor de porteiro.....	65
49.5. Ativa atendedor de porteiro .....	66
50. Atuação externa (Interface ITA 700).....	67
51. Chamada de emergência (Placa Multi-acessórios 141 Dig) .....	68
51.1. Para acionar a emergência por um dispositivo externo .....	68
51.2. Para acionar a emergência por um ramal.....	69
52. Atendimento automático para linha (Placa Disa 141 Dig).....	71
52.1. Programação de senha para comandar atuação externa através do atendimento automático .....	72
52.1.1. Controles para o atendimento automático.....	72
52.2. Atendimento automático para ramal.....	75
52.3. Tempo para desvio de ligações diretas a ramal .....	76
53. Identificador de chamadas (Placa COIC/IDA 141 Dig) .....	76
54. Registros de ligações externas (Bilhetagem).....	77
54.1. Tipo de bilhetagem com Modem instalado .....	78
54.2. Bilhetagem de chamadas recebidas (requer Placa COIC/IDA 141 Dig) .....	79
54.3. Bilhetagem de chamadas originadas.....	79
54.4. Bloqueio de buffer cheio .....	79
54.5. Habilitação da impressora .....	80
54.6. Para apagar todos os bilhetes (retorna à programação de fábrica).....	80
55. Registro e tarifação de ligações externas originadas (Tarifação) .....	80
55.1. Para tarifar a ligação a partir de seu atendimento (Atendimento com inversão de polaridade).....	80
56. Programação remota via telefone MF.....	81
<b>INSTALAÇÃO .....</b>	<b>82</b>
57. Mesa Operadora 4114 Digital .....	82
58. Terminal Inteligente TI 3130 Digital .....	83
59. Telefone PRM 30 Digital .....	84
60. Placa CPU .....	85

61. Voice Mail .....	85
62. Bilhetagem .....	86
63. Tarifação .....	87
63.1. Tarifação com inversão de polaridade .....	87
64. Programação via Computador .....	87
65. Procedimentos para acessar o Software de Programação da 141 Digital Através da Internet .....	88
66. Placa Multi-acessórios .....	89
66.1. Busca Pessoa .....	89
66.2. Música Externa .....	90
67. Porteiro Eletrônico XPE 1001 T .....	90
67.1. Instalando o XPE 1001 T para ser utilizado somente na comunicação entre usuários .....	90
67.2. Instalando o XPE 1001 T para Comunicação entre Usuários e para o Acionamento da Fechadura .....	91
68. Interfaces para Porteiro Eletrônico IP 600 e IP 600 Plus .....	93
69. Interface para Telecomando Automático ITA 700 .....	94
70. Dispositivo para Chamada de Emergência .....	94
71. Placa Disa (Atendimento Automático) .....	95
72. Placa Interface E1 .....	96
<b>INSTRUÇÕES PARA GRAVAÇÃO DE MENSAGENS PERSONALIZADAS.....</b>	<b>99</b>
73. Termo de garantia .....	102

## FIXAÇÃO E INSTALAÇÃO

### 1. Especificações técnicas

#### CAPACIDADE

A Central Digital possui 141 portas que permitem uma configuração flexível. A central poderá ter ramais e troncos analógicos e digitais conjuntamente, podendo ficar a configuração conforme tabela a seguir:

TRONCO		Número máximo de ramais analógicos e digitais	Acessórios	
Digital com identificador de chamada	Analógico sem e/ou com identificador de chamada		Multi-acessórios	Disa T/TP
45	-	96	***	***
45*	8*	80	***	***
-	8	96	***	***
-	16	80	***	***
-	24	64	***	***
-	32	48	***	***
-	40	32	***	***
-	46	16	***	***

- ★ A soma dos troncos analógicos e digital não pode exceder 46;
- ★★★ Com placa ou sem placa, não interfere no número de portas.

#### MODULARIDADE DAS PLACAS

**Ramais:** placas com até 16 ramais analógicos ou digitais;

Troncos (linhas) analógicos: placas com até 8 troncos;

Troncos (linhas) digitais: 1 placa de tronco E1 141 dig (até 30 troncos Digitais).

1 placa de tronco 2E1 141 dig (até 45 troncos Digitais).

#### NUMERAÇÃO DOS RAMAIS

A numeração de fábrica dos ramais é de 200 a 295, podendo ser modificada para uma seqüência de até quatro dígitos iniciada com 2 ou de acordo com o plano de numeração do sistema. Se a central for instalada com Placa de Interface E1, a numeração dos ramais poderá ser alterada de acordo com os números estabelecidos pela Companhia Telefônica local.

### **SINALIZAÇÃO DOS RAMAIS E LINHAS ANALÓGICAS**

Decádica (pulso) e multifreqüencial (tom).

### **ALCANCE DAS LINHAS**

**Ramais:** resistência de loop de 1000 Ohms incluindo o aparelho telefônico;

**Troncos:** resistência de loop de 2000 Ohms.

### **PROTEÇÃO ELÉTRICA**

Possui proteção secundária contra transientes elétricos nas entradas de tronco, ramais e alimentação AC.

### **ALIMENTAÇÃO AC**

110/127 ou 220 VAC (+/- 10 %).

50 ou 60 Hz.

### **PROTEÇÃO DA PROGRAMAÇÃO**

É feita através de uma bateria recarregável de 3,6 V.

### **POTÊNCIA MÁXIMA**

120 W.

### **NA FALTA DE ENERGIA**

A Central Intelbras 141 Digital permite, na falta de energia elétrica, quatro (4) acoplamentos diretos. As linhas 1, 2, 3, e 4 são acopladas ao último ramal de cada Placa de Ramal Analógico 141 Dig, desta forma, serão acopladas aos ramais analógicos 215, 231, 247 e 263 respectivamente. Não haverá acoplamento se, nestas posições de ramal, forem usados ramais digitais ou se a central for instalada com troncos E1.

### **TERMINAIS**

A Central Intelbras 141 Digital permite a ligação de até 48 Terminais Inteligentes TI 3130 Digital.

### **TELEFONE DIGITAL**

Permite até 64 telefones digitais Premium 30 Digital, desde que todas as placas de ramal sejam Placa 16 Ramais Digitais.

### **CONDIÇÕES AMBIENTAIS**

**Temperatura:** 0° C a 37° C;

**Umidade relativa do ar:** 10% a 90% sem condensação.

### **DIMENSÕES**

**Altura:** 175 mm;



**Largura:** 530 mm sem cabo e 560 mm com cabo;

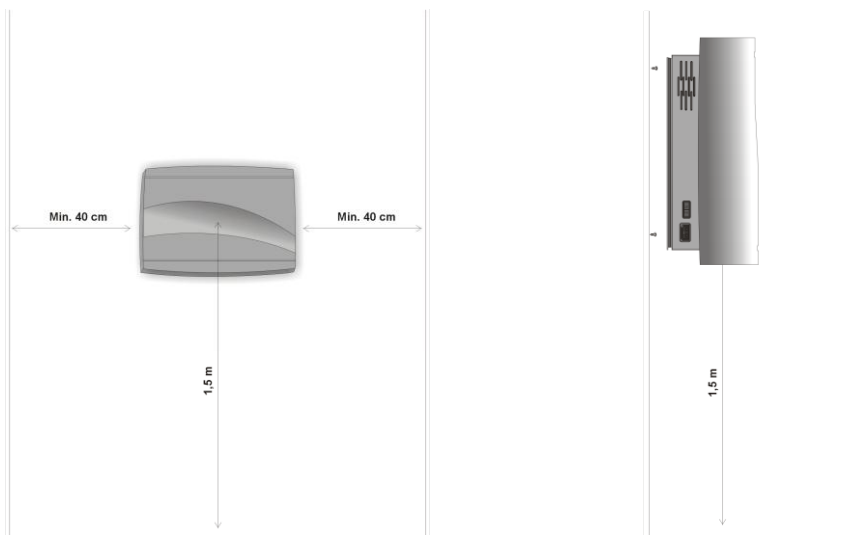
**Profundidade:** 370 mm.

**Peso:** 9 Kg(para central básica)

## **2. Escolha do local adequado para fixação do PABX**

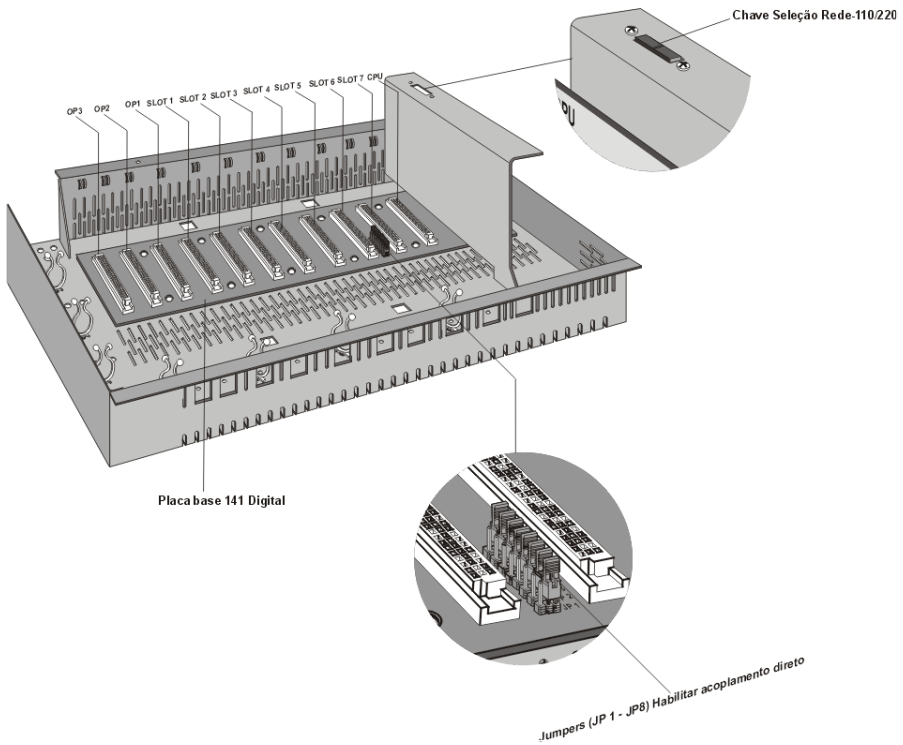
Escolha o lugar onde você vai instalar o PABX, observando as seguintes recomendações:

- não instale o equipamento em local sem ventilação, úmido ou próximo de fontes de calor ou vibrações;
- evite também instalar o equipamento em paredes onde a incidência de sol é intensa, atrás de portas, embaixo de janelas ou em locais de circulação (corredores, passagens, etc.);
- procure um local próximo a barra de equalização de potencial de terra (ver item aterramento) e próximo a uma tomada de energia elétrica;
- não instale o PABX próximo a passagem de cabos de energia elétrica;
- não é indicada a instalação próximo a televisores ou outros equipamentos sujeitos a interferência de radiofreqüência;
- procure sempre saber se a instalação segue as normas da Companhia Telefônica local;



- PABX deve ficar a 1,5 metro do piso e com no mínimo 40 centímetros de espaço nas laterais.
- fixe o suporte do PABX utilizando os parafusos e buchas que o acompanham;
- encaixe o PABX no suporte;
- certifique-se de que está firme e devidamente encaixado no suporte;
- fixe o PABX, utilizando o terceiro parafuso e bucha, no ponto indicado no gabarito para fixação.

### 3. Diagrama para instalação



A Central 141 Digital possui posições de placas (slots) que podem suportar mais de um tipo de placa:

**OP1, OP2 e OP3:** Slot's para acessórios - a estas três posições de Slot's podem ser acopladas Placa DISA T ou DISA P/T Dig e a Placa Multi-Acessórios Dig. Esta última suporta os circuitos de Busca Pessoa, Sensor de alarme e é também conexão para Interface de Porteiro Eletrônico e Atuação Externa;

**Slot 1:** Placas de Ramais Analógicos ou Placas de Ramais Digitais, Ramal Misto, do ramal 200 a 215;

**Slot 2, 3 e 4:** Slot's flexíveis, TR analógicos (25 - 46), ramais analógicos, misto ou digitais do ramal 216 ao 263;

**Slot 5:** Ramal analógico e Placa troncos analógicos do 17 ao 24;

**Slot 6:** Ramal analógico e Placa de Troncos Analógicos do 09 ao 16;

**Slot 7:** E1, 2E1 e Placa de Troncos Analógicos do 01 ao 08;

**CPU -** Placa CPU 141 Digital;

**CN1 -** Conector da Interface paralela;

**CN3** - Conector para programação PC e Rêmora;

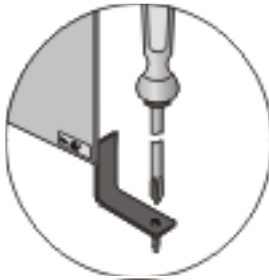
**CN4** - Conector para impressora Serial ou Voice Mail.

**Fonte** - Cartão fonte de alimentação.

#### 4. Instalação dos ramais

A forma de instalação dos ramais através dos conectores foi desenvolvida para facilitar a manutenção. No caso de uma eventual substituição de placa de ramal basta desconectá-la e substituí-la, com o equipamento desligado. Na frente das placas de ramais há vários fixadores plásticos (passa fio) que ajudarão na distribuição e fixação da fiação dentro do PABX.

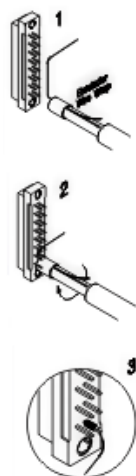
Certifique-se que os parafusos de fixação das placas de ramais estão devidamente apertados. Além da fixação da placa, o parafuso é responsável pelo aterramento das proteções dos ramais.



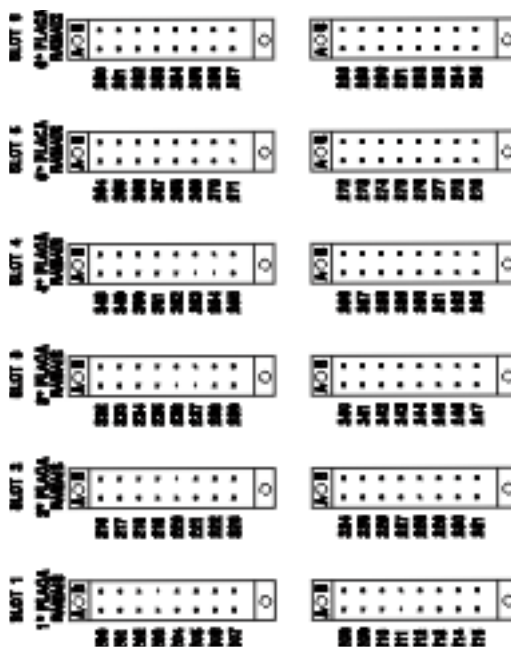
Utilizando enrolador de wire-wrap adequado à bitola dos pinos dos conectores dos ramais, faça a instalação da fiação conforme orientação nos desenhos:

	B	A
JAMAR 1*	.	.
JAMAR 2*	.	.
JAMAR 3*	.	.
JAMAR 4*	.	.
JAMAR 5*	.	.
JAMAR 6*	.	.
JAMAR 7*	.	.
JAMAR 8*	.	.
	○	
	B	A
JAMAR 9*	.	.
JAMAR 10*	.	.
JAMAR 11*	.	.
JAMAR 12*	.	.
JAMAR 13*	.	.
JAMAR 14*	.	.
JAMAR 15*	.	.
JAMAR 16*	.	.
	○	

Utilize sempre a ferramenta adequada à bitola dos pinos para fazer a instalação dos ramais, linhas e terminais, caso contrário você poderá danificar os pinos.

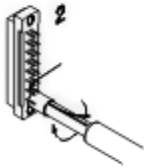
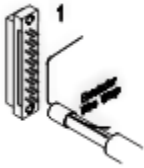


Numeração e distribuição dos ramais segundo a programação de fábrica:

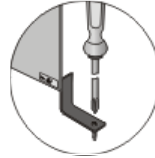




## 5. Instalação das linhas



Utilizando enrolador de WIRE-WRAP adequado às bitolas dos pinos dos conectores das linhas, efetue a instalação da fiação conforme orientação das figuras:



Utilize sempre a ferramenta adequada à bitola dos pinos para fazer a instalação dos ramais, linhas e terminais, caso contrário você poderá danificar os pinos.

Ao instalar as linhas verifique sempre a posição dos jumpers das Placas de Tronco Analógico que habilitam os serviços de:

### **Inversão de polaridade:**

O jumper INV (1 - 8) deve estar fechado para habilitar o circuito de leitura de inversão de polaridade, usado para tarifação. Se suas linhas analógicas não oferecem este serviço, estes jumpers devem ficar abertos. Jumpers J3, J6, J9, J12, J15, J18, J21 e J24.

### **Sensibilidade de Circuito de Ring:**

Alteram a sensibilidade do circuito que monitora a presença de "ring" na linha (toque de chamada). Para deixar estes circuitos menos sensíveis (quando o PABX estiver instalado com linhas onde há ruído) coloque os jumpers na posição: (1 - 2) J1, J4, J7, J10, J13, J16, J19 e J22. (Não deve ser usado quando estiver configurado com inversão de polaridade).

### **Identificação de Chamadas:**

Se a central pública oferecer o serviço de identificação de chamada, você deverá passar os jumpers IDA, da placa base do tronco analógico, para a posição (1 - 2). Caso contrário devem permanecer na posição (2 - 3). Jumpers J2, J5, J8, J11, J14, J17, J20 e J23.

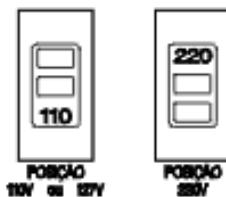




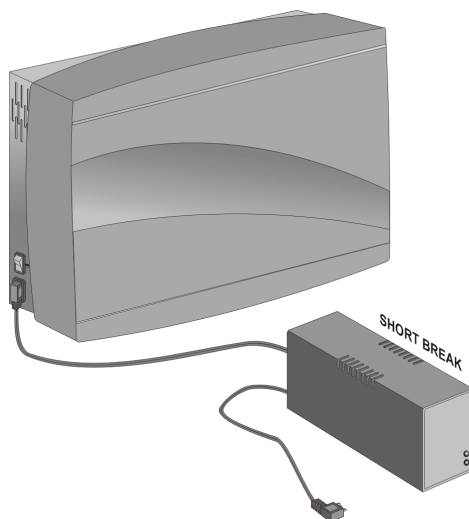
## 6. Instalação AC

O PABX pode ser ligado em 110/127 Vac ou 220 Vac.

Através da chave seletora de voltagem, localizada na placa Fonte do PABX, selecione a voltagem conforme a tensão da concessionária local. A chave seletora sai de fábrica na posição para 220 V.

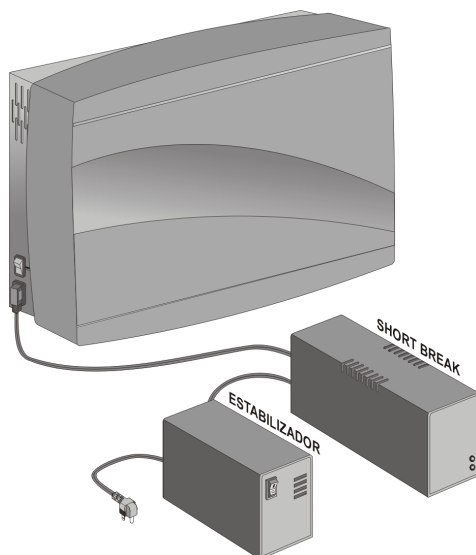


Por norma, o PABX com mais de 6 linhas telefônicas deve ter dispositivo que garanta a continuidade dos serviços na falta de energia elétrica. Este dispositivo pode ser um “short-break” ou “no-break”, instalado externamente ao PABX, com potência de saída mínima de 230 VA e saída senoidal de 60 Hz.



**O aterramento deverá ser feito através da tomada tripolar.**

Em locais sujeitos a variações de tensão ou transientes elétricos, um estabilizador de tensão com potência de saída mínima de 230VA, isolamento galvânico e sistema Anti-boucing<sup>1</sup> de estado sólido deverá ser instalado antes do short-break.



**Em locais sujeitos a transientes elétricos ou descargas atmosféricas para proteção dos equipamentos deverá ser instalado protetores contra transientes na entrada AC.**

**Não poderá ser utilizado o short break SB 150 ou SB 60 com a Central 141 Digital pois a potência é inferior à necessidade da Central.**

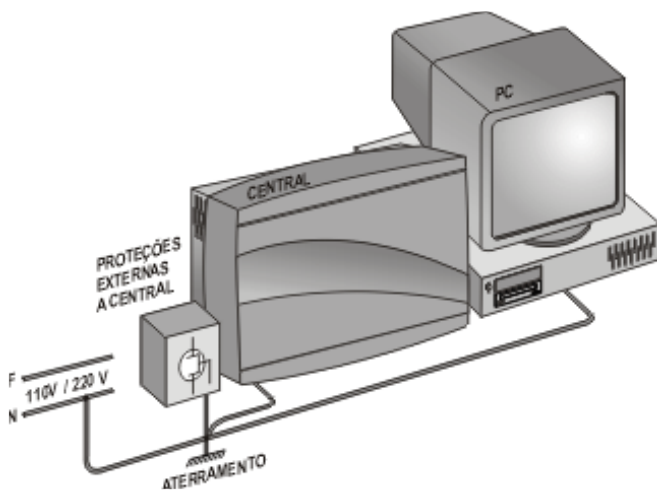
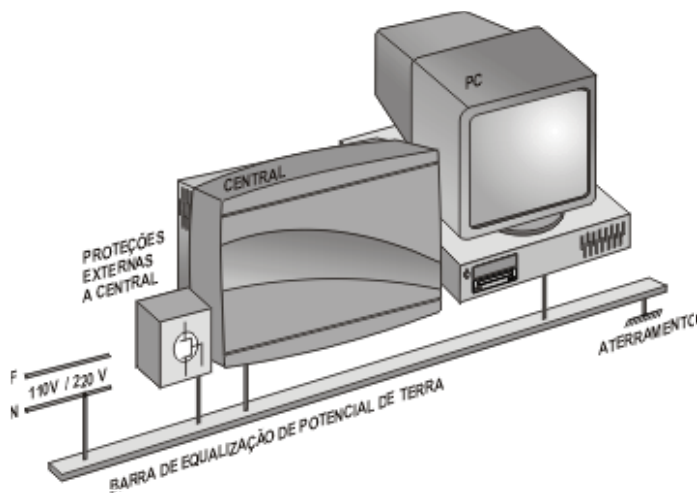
**Deverá ser utilizado NS 230 Intelbras.**

<sup>1</sup> - O efeito **Boucing** é um ruído causado pela comutação do relé do estabilizador quando este tenta estabilizar a tensão de saída diante da flutuação da tensão de entrada.

## 7. Aterramento

A forma ideal para o aterramento do PABX é a criação de uma barra de equalização de potencial de terra. Nesta barra deve estar ligado o neutro da energia elétrica, o gabinete do PABX, as proteções da entrada AC, as proteções dos juntores e ramais e o fio terra de qualquer outro equipamento ligado ao PABX.

A barra de equalização de potencial de terra cria o mesmo potencial para várias terras, evitando a circulação de corrente entre eles.



Caso não seja possível a instalação da barra de equalização, os aterramentos devem ser interligados para criar o mesmo potencial entre eles.

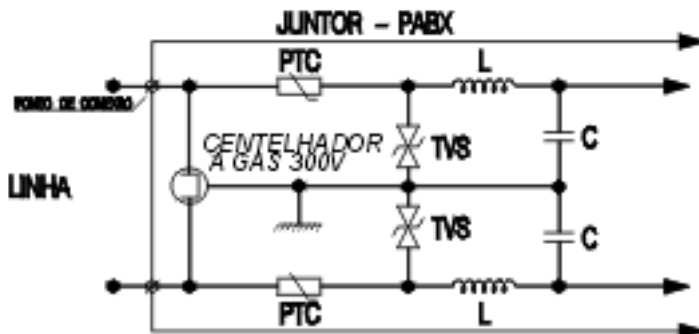
## 8. Proteções dos ramais e linhas

As placas de ramais possuem supressores de transientes de tensão como proteção, mas devido a pequena capacidade de dissipação de energia destes componentes eles devem funcionar como proteção secundária. Centelhadores a gás devem ser instalados fora do gabinete do PABX. Os centelhadores a gás devem funcionar como proteção primária.

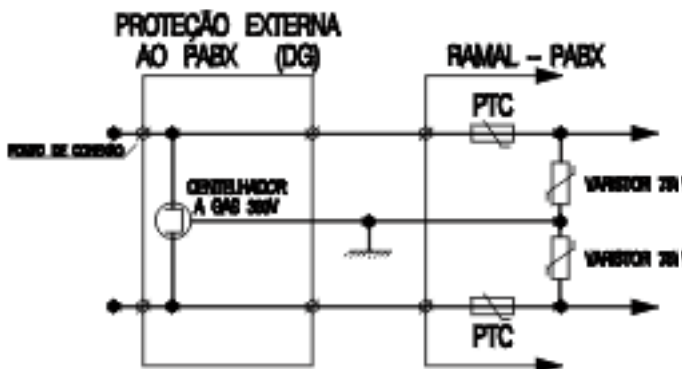
Nos circuitos de tronco o centelhador à gás está incorporado ao circuito de proteção.

**Atenção:** o centelhador a gás é um dispositivo que tem a sua vida útil limitada pelo número de atuações e quantidade de energia dissipada. Esgotada a sua vida útil o centelhador torna-se inoperante, geralmente sem apresentar sintoma de tal fato. Desta forma, aconselha-se a substituição periódica do centelhador. Substitua-o anualmente ou verifique com a Companhia Telefônica local a periodicidade ideal para a sua região.

LINHA:



RAMAL:



**Importante:**

- É obrigatório o uso de protetores externos ao PABX para proteção de linha e de ramais externos;
- como proteção de ramais digitais externos, não pode ser usado nenhum tipo de protetor que possua bobinas (indutores), pois os ramais digitais comunicam-se com os terminais digitais (TI3130 Digital, Mesa OP4114 Digital e Telefone Premium 30 Digital) por uma frequência de 160 KHz onde qualquer indutância (bobina) poderá representar uma alta impedância para a comunicação digital a 160 KHz. Isto poderá levar ao mal funcionamento de todos os terminais digitais;
- não podem ser utilizados os protetores MPS Norton Telecom - NT e MPX Barga e outros que contenham bobinas no seu elemento ativo de proteção. Esta restrição faz-se necessárias somente para os ramais digitais, podendo, no entanto, ser utilizados nos ramais e linhas analógicas da Central Digital.



## CONFIGURAÇÃO E PROGRAMAÇÕES BÁSICAS

### 9. Comando para entrar em programação geral

- no ramal principal (programador):
- tecle **1** **2** + **1** **2** **3** (senha programada de fábrica);
- uma vez em programação fique atento para teclar os códigos corretamente, caso contrário o PABX não aceitará a programação;
- poderá ser feita uma nova programação, enquanto o ramal estiver recebendo qualquer um dos tons:  
  
TPP - Tom de Pronto para Programar: tom contínuo com intervalos rápidos, similar ao tom de linha interna;  
TPC - Tom de Programação Correta: seqüência de bips lentos, similar ao tom que você recebe quando aguarda uma chamada;  
TPI - Tom de Programação Incorreta: seqüência de bips rápidos.
- para sair do estado de programação geral, você deve colocar o fone do ramal programador no gancho.

**Observação:** toda programação descrita no decorrer deste manual traz o comando correspondente e em seguida a orientação para aguardar tom de programação correta ou mensagem "*programação aceita*". Caso queira abreviar o tempo para receber o Tom Programação Correta ou mensagem "*programação aceita*", você poderá teclar \*.

## 10. Programando novo código de acesso

Através desta programação você poderá programar novo código de acesso para o seu PABX. Esta programação faz-se necessária quando você tiver o serviço DDR (Discagem Direta a Ramal) oferecido pela Companhia telefônica e receber desta uma numeração de ramal que coincida com algum código de acesso pré-programado de fábrica. Neste caso você deverá programar um novo código substituindo o coincidente pelo 2, que é o código de acesso a ramal.

*Execute os comandos abaixo após entrar em programação geral.*

### Como programar

☛ 1 9 + 1 + 2 + 3 + 4 + 5 + 6 + 7 + 8 + 9 + 0

onde:

19 código da facilidade.

1 para programação;

2 para ramal;

3 para grupo;

4 para chefe-secretária;

5 para captura;

6 para ligação externa com senha;

7 para agenda;

8 para rota;

9 para operadora;

0 para linha.

**Exemplo:** o número fornecido pela Companhia Telefônica é 281-5500, onde 281 é o prefixo da central pública e 5500 é o número do ramal. Como no PABX o primeiro dígito coincide com o dígito utilizado para captura (5), deve-se reprogramar os códigos de acesso do PABX, trocando o 5 pelo 2, e o 2 pelo 5.

**Você deverá alterar a ordem dos números substituindo o número 5 (captura) pelo número 2 (ramal) e vice-versa:**

☛ 1 9 + 1 + 5 + 3 + 4 + 2 + 6 + 7 + 8 + 9 + 0

## 11. Alteração da senha geral

A Senha Geral do PABX é composta por três dígitos. Com esta programação você poderá alterar a senha geral do PABX sempre que achar necessário; esta poderá ser composta por qualquer número à sua escolha.

*Execute os comandos abaixo após entrar em programação geral.*

### Como programar

☛ 3 2 + SENHA GERAL ATUAL + NOVA SENHA, aguarde tom ou mensagem de programação correta.

#### **Importante:**

- quando a senha geral de fábrica é modificada o PABX libera automaticamente o acesso para Programação Remota.

**Exemplo:** você deseja alterar a senha geral para 222, tecle **32 + 123 + 222**.



**Prog. de fábrica:** senha geral 123.

## 12. Calendário

O PABX dispõe de um calendário onde deve-se registrar data e horário completos, pois, algumas facilidades para serem executadas necessitam desta informação atualizada no equipamento, como despertador e bilhetagem.

*Execute os comandos abaixo após entrar em programação geral.*

### Como programar data

☛ **1** + DIA + MÊS + ANO + DIA DA SEMANA, aguarde tom ou mensagem de programação correta.

O dia da semana deve ser programado com apenas 1 (um) algarismo, obedecendo a seguinte numeração:

**1** domingo - **2** segunda - **3** terça - **4** quarta - **5** quinta - **6** sexta - **7** sábado.

**Exemplo:** para o dia 4 de junho de 1999, sexta-feira, tecle **1 + 040699 + 6**.

### Como programar horário

☛ **1** **4** + HORA + MINUTO + SEGUNDO, aguarde tom ou mensagem de programação correta.

**Exemplo:** para sete horas e quinze minutos, tecle **14 + 071500**.

### Importante:

- data (dia, mês e ano) e horário (hora, minuto e segundo) devem ser programados com 2 (dois) algarismos.

**Prog. de fábrica:** calendário - dia 03.02.98 - 15:00 horas - terça-feira.

## 13. Plano de numeração

Esta programação que chamamos de plano de numeração é uma tabela que associa o número de cada ramal com a sua posição física (local no PABX), de onde sai o par de fios que vai para o ramal. A posição física é inflexível enquanto que a numeração dos ramais varia conforme a necessidade.

A numeração dos ramais pode ser de 200 a 295 ou de **2...** (0 a 999)

*Execute os comandos abaixo após entrar em programação geral.*

### Como programar

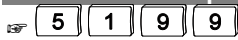
#### Ramal

☛ **5** **1** + POSIÇÃO FÍSICA - 00 a 95 + Nº DO RAMAL, aguarde tom ou mensagem de programação correta.

#### Voice Mail

☛ **5** **1** + POSIÇÃO FÍSICA 00 a 95 + **8** **7**, aguarde tom ou mensagem de programação correta.

### Como cancelar o plano de numeração

 aguarde tom ou mensagem de programação correta.

#### **Importante:**

- antes da programação de um número já existente você deverá alterá-lo para um número de ramal inexistente, para que esta posição possa ser usada para outro ramal;
- o canal 1 do Voice Mail deve ser conectado à primeira posição física programada no PABX para o Voice Mail. Exemplo: se você programar na central a posição física **51 + 18 + 87** e depois **51 + 19 + 87** então o canal 1 do Voice Mail deve ser conectado ao físico 18 e o canal 2 ao físico 19;
- os canais do Voice Mail devem ser conectados em ramais analógicos da central.

**Exemplo:** você é proprietário de um hotel e quer que o número do ramal coincida com o número do quarto. Para o quarto 10 onde foi ligado o par de fios da posição física 01, o número do ramal será 210 e assim para os demais quartos, teclae 51 + 01 + 210.

**Prog. de fábrica:** posição física 00 a 95 e numeração de ramais 200 a 295.

## 14. Categoria para os ramais

Através desta programação, define-se o acesso dos ramais tanto para serviços internos como externos. As categorias geralmente são definidas tendo como base a necessidade operacional de cada ramal.

Como o PABX pode funcionar em dois modos (normal e noturno), quando for definida a categoria para os ramais o modo de atendimento também poderá ser considerado, isto é, pode-se programar para o mesmo ramal uma categoria para quando o PABX estiver operando no modo de atendimento normal e outra para quando o PABX estiver operando no modo de atendimento noturno, ou ainda, a mesma categoria para os dois modos de atendimento.

Quanto a categoria dos ramais poderá ser definido:

- ❖ categoria para ligação externa;
- ❖ categoria de bloqueio DDC para cada ramal;
- ❖ categoria de acesso à busca pessoa;
- ❖ categoria para ligação externa pela rota 0 ou sub-rotas 0;
- ❖ categoria de acesso à atuação externa;
- ❖ categoria de acesso ao porteiro;
- ❖ categoria de acesso ao Voice Mail;
- ❖ categoria de acesso à agenda coletiva de uso restrito e proteção de dados para o ramal;
- ❖ categoria de acesso à intercalação.

***Veja a seguir as programações para cada tipo de categoria.***

### 14.1. Categoria para ligação externa

Esta programação define o tipo de ligação externa que o ramal poderá realizar. Os ramais podem ter categorias diferentes para cada rota.

*Execute os comandos abaixo após entrar em programação geral.*

#### Como programar

##### Para o período diurno

☞ **3** **5** **1** + CATEGORIA + ROTA + Nº DO RAMAL, aguarde tom ou mensagem de programação correta.

##### Para o período noturno

☞ **3** **6** **1** + CATEGORIA + ROTA + Nº DO RAMAL, aguarde tom ou mensagem de programação correta.

##### Para os períodos diurno e noturno

☞ **3** **7** **1** + CATEGORIA + ROTA + Nº DO RAMAL, aguarde tom ou mensagem de programação correta.

#### CATEGORIA:

- 1 ramal faz ligações internas, externas locais, regionais, DDD, DDI e pode receber ligações externas;
- 2 ramal faz ligações internas, externas locais, regionais, DDD e pode receber ligações externas;
- 3 ramal faz ligações internas, externas locais e regionais, podendo receber ligações externas;
- 4 ramal faz ligações internas, externas locais e pode receber ligações externas;
- 5 ramal faz ligações internas, podendo receber ligações externas;
- 6 ramal só faz ligações internas;
- 7 ramal não faz ligações internas, mas pode receber ligações externas.

**Exemplo:** seu ramal é o 212 e suas atividades exigem contatos telefônicos internacionais durante as 24 horas do dia. Pela rota 0, tecla **371 + 1 + 0 + 212** para categorizar seu ramal para realizar ligações DDI no modo diurno e noturno.

**Prog. de fábrica:** ramais com categoria 2 para diurno e noturno, pela rota 0.

### 14.2. Categoria de bloqueio DDC para cada ramal

Esta programação define se os ramais poderão receber ou não ligações a cobrar. Cada ramal poderá ter bloqueio de ligações a cobrar para cada rota.

*Execute os comandos abaixo após entrar em programação geral.*

#### Como programar

##### Para o período diurno

☞ **3 5 1** + **CATEGORIA** + **ROTA** + **Nº DO RAMAL**, aguarde tom ou mensagem de programação correta.

**Para o período noturno**

☞ **3 6 1** + **CATEGORIA** + **ROTA** + **Nº DO RAMAL**, aguarde tom ou mensagem de programação correta.

**Para os períodos diurno e noturno**

☞ **3 7 1** + **CATEGORIA** + **ROTA** + **Nº DO RAMAL**, aguarde tom ou mensagem de programação correta.

**CATEGORIA:**

8 ramal não recebe ligações a cobrar;

9 ramal recebe ligações a cobrar;

**Prog. de fábrica:** ramais habilitados para receber as ligações a cobrar.

### 14.3. Categoria de acesso à busca pessoa

Esta programação define se o ramal poderá ou não acessar o busca pessoa.

#### Como programar acesso Busca-Pessoa

**Para o período diurno**

☞ **3 5 6** + **CATEGORIA** + **Nº DO RAMAL**, aguarde tom ou mensagem de programação correta.

**Para o período noturno**

☞ **3 6 6** + **CATEGORIA** + **Nº DO RAMAL**, aguarde tom ou mensagem de programação correta.

**Para os períodos diurno e noturno**

☞ **3 7 6** + **CATEGORIA** + **Nº DO RAMAL**, aguarde tom ou mensagem de programação correta.

**CATEGORIA (busca-pessoa):**

0 ramal não tem acesso à Busca-Pessoa;

2 ramal tem acesso ao Busca-Pessoa;

**Exemplo:** você deseja que o ramal 291 tenha acesso ao serviço de Busca-pessoa no período diurno, teclé **356 + 2 + 291**.

**Prog. de fábrica:** ramais não têm acesso à Busca-pessoa.

#### 14.4. Categoria para ligação externa pela rota 0 ou sub-rotas 0

Os ramais poderão ser programados para acessar a linha externa através da rota 0 ou sub-rotas 0 - que é a programação de uma rota especial (1 a 7) para acessar a linha externa através do código 0. Nesta programação você poderá definir qual rota o ramal utilizará quando teclar o código 0.

Quando for programado o acesso à sub-rotas 0 para um ramal, automaticamente o acesso à rota 0 deste ramal será cancelado.

*Execute os comandos abaixo após entrar em programação geral.*

##### Como programar acesso à rota 0

###### Para o período diurno

☞ **3** **5** **2** **0** + Nº DO RAMAL, aguarde tom ou mensagem de programação correta.

###### Para o período noturno

☞ **3** **6** **2** **0** + Nº DO RAMAL, aguarde tom ou mensagem de programação correta.

###### Para os períodos diurno e noturno

☞ **3** **7** **2** **0** + Nº DO RAMAL, aguarde tom ou mensagem de programação correta.

##### Como programar acesso à sub-rotas 0

###### Para o período diurno

☞ **3** **5** **2** + ROTA - 1 a 7 + Nº DO RAMAL, aguarde tom ou mensagem de programação correta.

###### Para o período noturno

☞ **3** **6** **2** + ROTA - 1 a 7 + Nº DO RAMAL, aguarde tom ou mensagem de programação correta.

###### Para os períodos diurno e noturno

☞ **3** **7** **2** + ROTA - 1 a 7 + Nº DO RAMAL, aguarde tom ou mensagem de programação correta.

##### Como cancelar acesso à rota 0 e sub-rotas 0

###### Para o período diurno

☞ **3** **5** **2** **8** + Nº DO RAMAL, aguarde tom ou mensagem de programação correta.

###### Para o período noturno

☞ **3** **6** **2** **8** + Nº DO RAMAL, aguarde tom ou mensagem de programação correta.

###### Para os períodos diurno e noturno

☞ **3** **7** **2** **8** + Nº DO RAMAL, aguarde tom ou mensagem de programação correta.

**Importante:**

- cada ramal só poderá ter uma rota especial programada como sub-rota 0;
- para que o ramal tenha acesso às rotas especiais deverá ter categoria de acesso liberado (*veja o item 14.3 neste manual*);
- para a utilização da rota 0 ou rota especial, estas devem ter sido programadas.

**Prog. de fábrica:** acesso para rota 0 para os períodos diurno e noturno.

#### 14.5. Categoria de acesso à atuação externa

Esta programação define se o ramal terá ou não acesso à atuação externa.

*Execute os comandos abaixo após entrar em programação geral.*

**Como programar**

**Para o período diurno**

☞ **3** **5** **7** + CATEGORIA + Nº DO RAMAL, aguarde tom ou mensagem de programação correta.

**Para o período noturno**

☞ **3** **6** **7** + CATEGORIA + Nº DO RAMAL, aguarde tom ou mensagem de programação correta.

**Para os períodos diurno e noturno**

☞ **3** **7** **7** + CATEGORIA + Nº DO RAMAL, aguarde tom ou mensagem de programação correta.

**CATEGORIA:**

- 0 ramal não tem acesso à atuação externa;
- 1 ramal tem acesso à atuação externa 1;
- 2 ramal tem acesso à atuação externa 2;
- 3 ramal tem acesso à atuação externa 1 e 2.

**Exemplo:** você quer programar o ramal 232 para que tenha acesso à atuação externa 1 durante as 24 horas do dia, tecle **377 + 1 + 232**.

**Prog. de fábrica:** ramais não têm acesso à atuação externa 1 e 2 para os períodos diurno e noturno.

#### 14.6. Categoria de acesso ao porteiro

Esta programação define se o ramal terá ou não acesso ao porteiro.

*Execute os comandos abaixo após entrar em programação geral.*

**Como programar**

**Para o período diurno**

☞ **3** **5** **8** + CATEGORIA + Nº DO RAMAL, aguarde tom de progr. correta.

**Para o período noturno**

☞ **3** **6** **8** + CATEGORIA + Nº DO RAMAL, aguarde tom de progr. correta.

**Para os períodos diurno e noturno**

☞ **3** **7** **8** + CATEGORIA + Nº DO RAMAL, aguarde tom de progr. correta.

**CATEGORIA:**

- 0 ramal não tem acesso ao porteiro 1 e 2;
- 1 ramal tem acesso ao porteiro 1;
- 2 ramal tem a cesso ao porteiro 2;
- 3 ramal tem acesso aos porteiros 1 e 2.

**Exemplo:** você quer programar o acesso do ramal 251 ao porteiro 1 somente para o período noturno, tecle **368 + 1 + 251**.

**Prog. de fábrica:** ramais não têm acesso aos porteiros 1 e 2 para os períodos diurno e noturno.

**14.7. Categoria de acesso ao Voice Mail**

Esta programação define se o ramal poderá ou não desviar suas chamadas para o Voice Mail quando as ligações não forem atendidas. Uma vez realizada esta programação o ramal poderá escutar as mensagens deixadas no Voice Mail.

*Execute os comandos abaixo após entrar em programação geral.*

**Como programar****Para os períodos diurno e noturno**

☞ **3** **7** **9** + CATEGORIA + Nº DO RAMAL, aguarde tom ou mensagem de programação correta.

**CATEGORIA:**

- 4 não permite que o ramal programe desvio para Voice Mail;
- 5 permite que o ramal programe desvio para Voice Mail.

**Exemplo:** você quer que as ligações que não forem atendidas pelo ramal 233 sejam desviadas para o Voice Mail, possibilitando que a pessoa que ligou deixe sua mensagem, tecle **379 + 5 + 233**.

**Prog. de fábrica:** nenhum ramal pode programar desvio para Voice Mail.

#### 14.8. Categoria de acesso à agenda coletiva de uso restrito e proteção de dados para ramal

**Categoria de Acesso à Agenda Coletiva de Uso restrito:** O ramal categorizado para usar a Agenda Coletiva de Uso Restrito terá acesso externo independente da categoria para ligação externa que ele possua (local, regional, DDD ou DDI). Por exemplo, seu ramal poderá ter categoria somente para ligações locais e estar categorizado para acessar um número interurbano via agenda coletiva de uso restrito.

**Proteção de Dados para Ramal:** Nesta facilidade você poderá programar alguns ramaís que necessitem de proteção de dados. Existem certos ramaís que enquanto operam não podem receber interferências. Geralmente são ramaís que possuem algum tipo de transmissor de dados, como fax, modem, etc.

As categorias abaixo relacionadas dizem respeito à Categoria de Acesso à Agenda Coletiva de Uso Restrito e à Proteção de Dados para o ramal, que serão programadas com um único comando.

*Execute os comandos abaixo após entrar em programação geral.*

##### Como programar

##### Para os períodos diurno e noturno

☛ **3** **7** **9** + CATEGORIA + Nº DO RAMAL, aguarde tom ou mensagem de programação correta.

##### CATEGORIA:

- 0 ramal não tem acesso à Agenda Coletiva de Uso Restrito e não tem proteção de dados;
- 1 ramal não tem acesso à Agenda Coletiva de Uso Restrito e tem proteção de dados;
- 2 ramal tem acesso à Agenda Coletiva de Uso Restrito e não tem proteção de dados;
- 3 ramal tem acesso à Agenda Coletiva de Uso Restrito e tem proteção de dados.

**Exemplo:** o ramal 213 precisa ter acesso à agenda coletiva de uso restrito e não pode receber interferência por ter uma placa de fax modem instalada, tecle **379 + 3 + 213**.

**Prog. de fábrica:** ramaís não têm acesso à Agenda de Uso restrito e não têm proteção de dados para diurno e noturno.

#### 14.9. Categoria de acesso à intercalação

Intercalação é a possibilidade de falar com um ramal que esteja ocupado. Esta programação permite que um ramal possa fazer ou receber uma intercalação.

Esta facilidade é bastante útil para ramaís que precisam se comunicar com urgência, não podendo aguardar que o outro ramal desocupe.



*Execute os comandos abaixo após entrar em programação geral.*

### Como programar

#### Para o período diurno

☞ **3 5 0** + CATEGORIA + Nº DO RAMAL, aguarde tom ou mensagem de programação correta.

#### Para o período noturno

☞ **3 6 0** + CATEGORIA + Nº DO RAMAL, aguarde tom ou mensagem de programação correta.

#### Para os períodos diurno e noturno

☞ **3 7 0** + CATEGORIA + Nº DO RAMAL, aguarde tom ou mensagem de programação correta.

#### CATEGORIA:

- 0 ramal não intercala e pode ser intercalado;
- 1 ramal intercala e pode ser intercalado;
- 2 ramal não intercala e não pode ser intercalado;
- 3 ramal intercala e não pode ser intercalado.

**Exemplo:** você deseja que o ramal 222 possa intercalar mas não seja intercalado durante o período diurno, tecle **350 + 3 + 222**.

**Prog. de fábrica:** ramais não intercalam e podem ser intercalados para os períodos diurno e noturno.

## 15. Identificando ligações externas recebidas no ramal

Esta programação permite que o ramal com um aparelho Intelbras ID ou um Mini ID instalados identifique o número telefônico juntamente com a classificação do tipo de ligação.

O ramal receberá a identificação do número telefônico que está ligando quando ele receber o toque de campainha no seu ramal, que poderá pertencer a um grupo: distribuidor, hierárquico, toque múltiplo. No grupo toque múltiplo somente os dois primeiros ramais livres receberão a classificação da ligação que está sendo recebida.

Uma ligação externa realizada por um ramal e transferida para outro ramal com identificador apresentará sempre a classificação como categoria 0 (zero).

As ligações atendidas através de Pêndulo e de Captura não receberão a classificação do assinante.

### Como programar

#### Para o período diurno

☞ **3 5 9** + CATEGORIA + Nº DO RAMAL, aguarde tom ou mensagem de programação correta.

#### Para o período noturno

☞ **3 6 9** + CATEGORIA + Nº DO RAMAL, aguarde tom ou mensagem de programação correta.

#### Para os períodos diurno e noturno

☞ **3 7 9** + CATEGORIA + Nº DO RAMAL, aguarde tom ou mensagem de programação correta.

#### CATEGORIA:

- 6 ramal não identifica ligações externas recebidas;
- 7 ramal identifica ligações externas recebidas;

**Exemplo:** você deseja programar o ramal 222 para identificar as ligações recebidas no período diurno, tecla **359 + 7 + 222**.

**Prog. de fábrica:** ramais não identificam chamadas.

## 16. Configuração das linhas

Esta programação visa a caracterização da linha do seu PABX, definindo:

- ❖ **tipo de sinalização** (decádica ou multifrequencial);
- ❖ **tipo de ligação** (pode originar ou receber chamadas);
- ❖ **tipo de rota** (0 ou 1 a 7);
- ❖ **bloqueada** (não efetua nem recebe chamadas).

**Linha:** 01 a 46 / 99 para todas as linhas.

*Execute os comandos abaixo após entrar em programação geral.*

#### Como programar

##### Para originar ligações no modo decádico

☞ **3 1** + LINHA + ROTA + **1**, aguarde tom ou mensagem de programação correta.

##### Para originar ligações no modo multifrequencial

☞ **3 1** + LINHA + ROTA + **2**, aguarde tom ou mensagem de programação correta.

##### Para receber ligações

☞ **3 1** + LINHA + ROTA + **3**, aguarde tom ou mensagem de programação correta.

##### Para receber e originar ligações no modo decádico

⇒ **3 1** + LINHA + ROTA + **4**, aguarde tom ou mensagem de programação correta.

#### **Para receber e originar ligações no modo multifreqüencial**

⇒ **3 1** + LINHA + ROTA + **5**, aguarde tom ou mensagem de programação correta.

#### **Para bloquear a linha - não origina nem recebe ligações**

⇒ **3 1** + LINHA + **0 0**, aguarde tom ou mensagem de programação correta.

#### **Importante:**

- após bloquear a linha, para reabilitá-la é preciso fazer novamente a programação definindo o tipo de linha que está sendo habilitada.
  
- no caso de a linha aceitar discagem decádica e multifreqüencial, o tronco (juntor) deve ser programado como multifreqüencial;
- as linhas programadas como rota especial (1 a 7) e rota 0 serão acessadas somente pelos ramais programados para ter acesso a estas rotas (*veja os itens 14.3 e 14.4 neste manual*).
- As linhas habilitadas para originar ligações no modo decádico ou multifreqüencial (config. 1 ou 2), terão preferência em originar ligações, mas também poderão receber ligações.

**Exemplo:** você deseja programar a linha 01 como rota 0 para receber e originar ligações no modo multifreqüencial, tecle **31 + 01 + 0 + 5**.

**Prog. de fábrica:** linhas no modo de sinalização multifreqüencial para receber e originar ligações como rota 0.

## **16.1. Atendedor da linha**

Com esta programação você define qual ramal, ou grupo de ramais, será determinado como atendedor da linha.

**Linha:** 01 a 46;  
99 para todas as linhas.

*Execute os comandos abaixo após entrar em programação geral.*

### **Como programar**

#### **Para ramal atendedor**

⇒ **4** + LINHA + **1** + N° DO RAMAL, aguarde tom ou mensagem de programação correta.

#### **Para grupo atendedor**

☞ **4** + LINHA + **1** + **3** + Nº DO GRUPO - 1 a 8, aguarde tom ou mensagem de programação correta.

**Exemplo 1:** para que as ligações recebidas pela linha 10 sejam atendidas pelo ramal 235, definindo-o como atendedor desta linha, tecle **4 + 10 + 1 + 235**.

**Exemplo 2:** para que todas as ligações recebidas pelo PABX sejam atendidas pelo ramal 231, definindo-o como atendedor de todas as linhas, tecle **4 + 99 + 1 + 231**.

**Prog. de fábrica:** ramal 200 programado como atendedor de todas as linhas.

### 16.1.1. Mesa Operadora como atendedor da linha

Com esta programação, sempre que o atendedor da linha for uma Mesa Operadora, esta poderá atender as ligações recebidas pelo PABX em qualquer ramal que estiver instalada. Se ela for trocada de posição, não será necessário mudar a programação de Atendedor da Linha no PABX.

**Linha:** 01 a 46;  
99 para todas as linhas.

*Execute os comandos abaixo após entrar em programação geral.*

#### Como programar

☞ **4** + LINHA + **1** + **9**, aguarde tom ou mensagem de programação correta.

### 16.2. Atendedor de noturno

Você poderá programar ramal ou grupo de ramais para atendimento das chamadas quando o PABX estiver operando no modo noturno.

**Linha:** 01 a 46;  
99 para todas as linhas.

*Execute os comandos abaixo após entrar em programação geral.*

#### Como programar

##### Para ramal atendedor

☞ **4** + LINHA + **3** + Nº DO RAMAL, aguarde tom ou mensagem de programação correta.

**Para grupo atendedor**

⇒  $\boxed{4}$  + LINHA +  $\boxed{3}$  +  $\boxed{3}$  + Nº DO GRUPO - 1 a 8, aguarde tom ou mensagem de programação correta.

**Exemplo:** se você deseja programar o ramal 229 para atender as chamadas recebidas pela linha 01 durante a operação em modo noturno, tecle **4 + 01 + 3 + 229**.

**Prog. de fábrica:** ramal 201 programado como atendedor de noturno.

**16.3. Atendedor de transbordo**

Com esta programação você determina um ramal ou um grupo de ramais para atendimento das chamadas externas recebidas caso não sejam atendidas pelo ramal atendedor da linha ou atendedor de noturno. A ligação passará a tocar neste outro ramal ou grupo de ramais somente após o tempo de transbordo programado (*veja 16.4 item neste manual*).

Se não quiser definir um atendedor alternativo, escolha no procedimento a opção: sem atendedor para transbordo. Neste caso, após esgotar o tempo para transbordo, a ligação externa recebida será derrubada.

**Linha:** 01 a 46 / 99 para todas as linhas.

*Execute os comandos abaixo após entrar em programação geral.*

**Como programar****Para ramal atendedor**

⇒  $\boxed{4}$  + LINHA +  $\boxed{2}$  + Nº DO RAMAL, aguarde tom ou mensagem de programação correta.

**Para grupo atendedor**

⇒  $\boxed{4}$  + LINHA +  $\boxed{2}$  +  $\boxed{3}$  + Nº DO GRUPO - 1 a 8, aguarde tom ou mensagem de programação correta.

**Sem atendedor de transbordo**

⇒  $\boxed{4}$  + LINHA +  $\boxed{2}$ , aguarde tom ou mensagem de programação correta.

**Exemplo:** você deseja programar o ramal 234 como atendedor de transbordo para a linha 01, tecle **4 + 01 + 2 + 234**.

**Importante:****se a linha for programada sem atendedor de transbordo:**

- se o ramal programador ou a mesa operadora estiverem em programação, a chamada recebida será desviada para o atendedor noturno;
- quando esta programação for feita, deve-se garantir a programação de um tempo de transbordo diferente de zero, caso contrário, as ligações externas recebidas serão derrubadas.

**Prog. de fábrica:** ramal 201 programado como atendedor de transbordo.


## 16.4. Tempo para transbordo

Com esta programação você determina o tempo que uma chamada tocará no ramal ou grupo atendedor da linha ou atendedor de noturno antes de efetuar o transbordo.

**Linha:** 01 a 46;  
99 para todas as linhas.

*Execute os comandos abaixo após entrar em programação geral.*

### Como programar

 **4** + LINHA + **4** + TEMPO - 00 a 80 segundos, aguarde tom ou mensagem de programação correta.

**Exemplo:** se você quiser que todas as ligações recebidas pelas linhas toquem 70 segundos no ramal atendedor de todas as linhas antes de transbordarem, tecle **4 + 99 + 4 + 70**.

**Prog. de fábrica:** tempo para transbordo - 35 segundos.

## 16.5. Transbordo para período noturno


Com esta facilidade você define se as ligações deverão transbordar ou não enquanto o PABX estiver operando no modo de atendimento noturno.

**Linha:** 01 a 46;  
99 para todas as linhas.


*Execute os comandos abaixo após entrar em programação geral.*

### Como programar

#### Ativa

 **4** + LINHA + **8 7 1**, aguarde tom ou mensagem de programação correta.

#### Desativa

 **4** + LINHA + **8 7 0**, aguarde tom ou mensagem de programação correta.

**Exemplo 1:** para que não haja transbordo das ligações recebidas pela linha 01 durante o período em que o PABX estiver operando no modo de atendimento noturno, tecle **4 + 01 + 870**.

**Exemplo 2:** se você desejar programar todas as linhas para que não haja transbordo das ligações recebidas no modo de atendimento noturno, tecle **4 + 99 + 870**.

**Prog. de fábrica:** transbordo ativado para período noturno.

## 16.6. Recebimento de ligações a cobrar

Com esta programação você poderá liberar ou bloquear o PABX para o recebimento de ligações a cobrar, para os períodos de atendimento no modo normal ou noturno.

**Linha:** 01 a 46;  
99 para todas as linhas.

*Execute os comandos abaixo após entrar em programação geral.*

### Como programar a liberação de ligações a cobrar

#### Para o período diurno

☞ **4** + LINHA + **8** **2** **0**, aguarde tom ou mensagem de programação correta.

#### Para o período noturno

☞ **0** + LINHA + **8** **3** **0**, aguarde tom ou mensagem de programação correta.

### Como programar o bloqueio de ligações a cobrar

#### Para o período diurno

☞ **4** + LINHA + **8** **2** **1**, aguarde tom ou mensagem de programação correta.

#### Para o período noturno

☞ **4** + LINHA + **8** **3** **1**, aguarde tom ou mensagem de programação correta.

**Exemplo:** você deseja que todas as linhas do PABX estejam bloqueadas para o atendimento de ligações a cobrar durante o período em que estiverem operando no modo de atendimento noturno, tecle **4 + 99 + 831**.

**Importante:** se a linha for um dos canais da Interface Digital E1, o correto funcionamento do bloqueio de chamadas a cobrar dependerá da sinalização enviada pela central pública – esta deverá indicar ao PABX que a ligação recebida trata-se de uma chamada a cobrar.

**Prog. de fábrica:** recebimento de ligações a cobrar liberado para os períodos diurno e noturno.

## 16.7. Bloqueio de ligações a cobrar com E1

Ao habilitar o bloqueio por duplo atendimento, ocorrerá uma pausa após o atendimento das ligações externas. Após esta pausa as ligações a cobrar serão derrubadas e as ligações comuns poderão ser atendidas normalmente.

*Execute os comandos abaixo após entrar em programação geral.*

### Como programar a liberação de ligações a cobrar

#### Para habilitar

☛ **3** **0**, **0**, **1**, aguarde tom ou mensagem de programação correta.

#### Para desabilita

☛ **3** **0** **0** **0**, aguarde tom ou mensagem de programação correta.

#### Importante:

- Para utilização desta facilidade é necessário que o item "Recebimento de ligações a cobrar" ou " Categoria de bloqueio DDC para cada ramal", estejam programados.
- o correto funcionamento do bloqueio de chamadas a cobrar através da Interface E1, dependerá da sinalização enviada pela Companhia Telefônica, que deverá indicar ao PABX, que a ligação recebida trata-se de uma ligação a cobrar.

**Prog. de fábrica:** recebimento de ligações a cobrar com E1 com duplo atendimento desabilitado.

## 16.8. Análise de cifras/número de dígitos locais

Esta programação permite que o PABX analise ou não o número de dígitos teclados para a realização de uma chamada externa. A não-limitação de dígitos é interessante quando o PABX está ligado como subsistema de outro PABX. Veja a seguir os tipos de chamadas externas que poderão ser analisadas.

**DDI** (discagem direta internacional) **20 algarismos.**

**DDD** (discagem direta à distância) **13 algarismos.**

**DDC** (discagem direta a cobrar) **14 algarismos.**

**LOCAL** (discagem local) **7, 8 ou 9 algarismos**, conforme a programação a seguir.

**Linha:** 01 a 46 / 99 para todas as linhas.

*Execute os comandos abaixo após entrar em programação geral.*

### Como programar

#### **PABX não faz análise de cifras e dígitos**

☛ **4** + LINHA + **9** **0** + **8**, aguarde tom ou mensagem de programação correta.

#### **PABX faz análise de cifras DDI, DDD, DDC e locais**

☛ **4** + LINHA + **9** **1** + Nº DÍGITOS LOCAIS - 7 a 9, aguarde tom ou mensagem de programação correta.

**Exemplo:** o seu PABX está ligado como subsistema de outro PABX e necessita a liberação do número de dígitos teclados, teclé **4 + 99 + 908**.



**Prog. de fábrica:** faz análise de cifras e dígitos locais igual a 8.

## 16.9. Tabela de prefixos

Com esta programação você determina a liberação ou bloqueio total de alguns prefixos para certas categorias de ramais.

*Execute os comandos abaixo após entrar em programação geral.*

### Como programar

#### Todos os prefixos de uma só vez

⇒ **5 5** + CATEGORIA + TABELA DE HORÁRIOS **0, 1 ou 2** e aguarde tom ou mensagem de programação correta.

#### Um prefixo determinado

⇒ **5 5** + CATEGORIA+ TABELA DE HORÁRIOS **0, 1 ou 2** + PREFIXO (até 6 dígitos) e aguarde tom ou mensagem de programação correta.

#### CATEGORIA:

- 6 libera os prefixos para ramal com categoria local, regional, DDD e DDI;
- 7 libera os prefixos para ramal com categoria regional, DDD e DDI, bloqueando para categoria local;
- 8 libera os prefixos para ramal com categoria DDD e DDI, bloqueando para categoria local e regional;
- 9 libera os prefixos para ramal com categoria DDI, bloqueando para categoria local, regional e DDD;
- 0 bloqueia os prefixos para todos os ramais independente da categoria.

#### TABELA DE HORÁRIOS:

- 0 o prefixo programado não utiliza a tabela de horários das operadoras;
- 1 o prefixo programado utiliza a Tabela de horários 1;
- 2 o prefixo programado utiliza a Tabela de horários 2.

**Prefixos:** pode-se programar prefixos com 1, 2, 3, 4, 5 ou 6 dígitos.

Permite-se a programação máxima de:

23 prefixos com 3 dígitos;

11 prefixos com 4 dígitos;

07 prefixos com 5 dígitos;

05 prefixos com 6 dígitos.

**Exemplo 1:** para programar a liberação de todos os prefixos para DDD, tecle **55 + 8 + 0**.

Neste caso todos os prefixos serão bloqueados para os ramais com acesso local, regional e liberados para ramais com acesso DDD e DDI.

**Exemplo 2:** para o bloqueio total do prefixo 0900, tecle **55 + 0 + 0+ 0900**.

**Exemplo 3:** você deseja que os ramais com categoria local tenham acesso permitido somente aos prefixos locais 33 e 34, e que os outros ramais

tenham acesso conforme definido na programação Categoria para Ligação Externa. Para isso você deverá executar as seguintes programações:

**1º passo:** tecle **55 + 7 + 0** e será bloqueado o acesso de ramais com categoria local, liberando o acesso para ramais com categoria regional, DDD e DDI a todos os prefixos. Com esta programação, os prefixos DDD e DDI estarão disponíveis também para ramais com categoria regional. Portanto, você deverá liberar prefixos DDD somente para ramais com categoria DDD teclando **55 + 8 + 0 + 0**, e liberar prefixos DDI somente para ramais com categoria DDI teclando **55 + 9 + 0 + 00**;

**2º passo:** para finalizar, tecle **55 + 6 + 0 + 33** (para liberar o prefixo 33) e **55 + 6 + 0 + 34** (para liberar o prefixo 34). Com isso, somente os prefixos 33 e 34 estarão liberados para os ramais com categoria local.

**Exemplo 4:** você deseja bloquear o acesso ao prefixo 048, para isso deverá executar a seguinte programação: **55 + 0 + 0 + 048**. Quando o usuário teclar 0 + CÓDIGO DA PRESTADORA + 48 a ligação será bloqueada pelo PABX.

**Importante:**

- para que o PABX faça a análise desta tabela, você deverá verificar a programação Liberação ou Análise de Prefixo;
- o código da prestadora não será analisado na tabela de prefixos;
- esta facilidade também é usada para programar rota de menor custo.

**Prog. de fábrica:** todos os prefixos liberados de acordo com a categoria (local, regional, DDD e DDI).

## 16.10. Análise da tabela de prefixos

Com esta programação você determina se o PABX deve ou não analisar a tabela de prefixos, definindo a categoria do ramal para acessar determinado prefixo. Se for programado para não analisar a tabela de prefixos, as ligações serão realizadas conforme a categoria para ligação externa programada para cada ramal.

**Linha:** 01 a 46;  
99 para todas as linhas.

*Execute os comandos abaixo após entrar em programação geral.*

### **Como programar**

**PABX não analisa a tabela de prefixos**

☞ **4** + LINHA + **8** **4** **0**, aguarde tom ou mensagem de programação correta.

#### **PABX analisa a tabela de prefixos**

☞ **4** + LINHA + **8** **4** **1**, aguarde tom ou mensagem de programação correta.

**Exemplo:** para que o PABX não analise a tabela de prefixos, tecle **4 + 99 + 840**.

**Prog. de fábrica:** analisa a tabela de prefixos.

### **16.11. Tabelas de horários para uso das Operadoras (Rota de Menor Custo)**

Esta programação permite que você escolha qual operadora o PABX deverá utilizar no momento de efetuar ligações externas. Você poderá definir que sua central utilizará somente uma operadora (programação geralmente utilizada por clientes com contrato de fidelidade com alguma operadora), ou também poderá definir que a central deve utilizar a operadora que estiver operando com as tarifas mais baixas num intervalo de tempo determinado, possibilitando o uso racional de cada operadora para cada horário.

Você poderá programar até duas tabelas para as 24 horas do dia (00 a 23), definindo, para cada tabela, se usará várias operadoras ou uma única (não será possível o uso de duas programações para o mesmo prefixo).

Não esqueça de verificar as tarifas que cada operadora está aplicando e atualizar a tabela de prefixos periodicamente.

#### **Programando a tabela de horários para uso de uma única operadora**

Esta programação poderá ser utilizada para clientes com contrato de fidelidade com alguma operadora; neste caso todas as ligações DDD e DDI serão realizadas somente pela operadora contratada.

*Execute os comandos abaixo após entrar em programação geral.*

☞ **1** **8** + TABELA DE HORÁRIOS 1 ou 2 + CÓDIGO DA OPERADORA, aguarde tom ou mensagem de programação correta.

#### **Programando a tabela de horários para uso de várias operadoras**

Você poderá 24 horários de (00 a 23), definindo em cada horário uma operadora diferente.

**Importante:**

Ao programar a hora final da atuação da operadora você deverá considerar a hora completa. Por exemplo, se preencher o campo HORA com 14 a Operadora escolhida estará ativa até 14 horas, 59 minutos e 59 segundos.

*Execute os comandos abaixo após entrar em programação geral.*

#### Uma operadora para cada horário

☞ **1** **8** + TABELA DE HORÁRIOS 1 ou 2 + CÓDIGO DA OPERADORA + HORA (00 a 23), aguarde tom ou mensagem de programação correta.

#### Uma operadora para um determinado horário

☞ **1** **8** + TABELA DE HORÁRIOS 1 ou 2 + CÓDIGO DA OPERADORA + HORA DO INÍCIO DA ATUAÇÃO (00 a 23) + HORA FINAL DA ATUAÇÃO (00 a 23), aguarde tom ou mensagem de programação correta.

#### Como desprogramar

☞ **1** **8** + TABELA DE HORÁRIOS 1 ou 2 + **0** **0**.

### 16.12. Temporizar tom de disco

Através desta facilidade você programa o tempo máximo (em segundos) que o PABX aguarda para o início da discagem antes de realizar uma chamada externa (tempo de tom de disco). Define também que após este tempo, o PABX poderá considerar a ligação atendida ou derrubá-la.

O **Tempo de Tom de Disco (TTD)** será equivalente a 5 vezes o valor utilizado na programação.

#### Importante:

- em locais onde TTD demora a chegar, deve-se primeiramente medi-lo e em seguida programá-lo com valor superior ao medido;
- este tempo começa a ser contado logo após ser acessada a linha externa e enquanto não for teclado nenhum dígito.

**Exemplo:** se você programar 10 como tempo de tom de disco, isto resultará em 50 segundos de tempo de espera.

**Linha:** 01 a 46;  
99 para todas as linhas.

**Prog. de fábrica:** nenhum código de operadora programado.

### 16.12.1. Atende a ligação após o TTD

*Execute os comandos abaixo após entrar em programação geral.*

#### Como programar

☞ **4** + LINHA + **5** + TEMPO - 06 a 90 (30 a 450 segundos), aguarde tom ou mensagem de programação correta.

**Prog. de fábrica:** 07 (35 segundos) para PABX atender a ligação.

### 16.12.2. Derruba a ligação após o TTD

*Execute os comandos abaixo após entrar em programação geral.*

#### Como programar

☞ **4** + LINHA + **6** + TEMPO - 06 a 90 (30 a 450 segundos), aguarde tom ou mensagem de programação correta.

#### Importante:

- se ao acessar linha externa, eventualmente, você atender uma chamada, é importante que você esteja atento a esta programação. Se ela estiver ativada deverá **transferir** a chamada antes do tempo programado para que não seja derrubada.

#### Como transferir

##### TELEFONE DC

☞ **1** **1** **1**, aguarde 7 segundos + **Nº DO RAMAL.**

##### TELEFONE MF

☞ **1** **1** **1**, aguarde 7 segundos + **FLASH** + **Nº DO RAMAL.**

**Prog. de fábrica:** tempo não programado.

### 16.13. Reconhecimento de chamada recebida

Com esta programação você define o número de toques que o PABX deverá receber de uma chamada externa antes de encaminhá-la para tocar no ramal atendedor da linha. Esta programação permite que chamadas falsas (um único toque de campainha, por exemplo) não sejam encaminhadas para a telefonista.

**Linha:** 01 a 46;  
99 para todas as linhas.

*Execute os comandos abaixo após entrar em programação geral.*

**Como programar**

☞ **4** + LINHA + **8** **0** + **Nº DE TOQUES** - 0 ou 1, aguarde tom ou mensagem de programação correta.

**Prog. de fábrica:** número de toques igual a zero.



## PROGRAMAÇÕES DIVERSAS

### 17. Agenda coletiva

Esta programação permite a criação de uma agenda coletiva para ser usada pelos ramais. Nesta agenda poderão ser memorizados até 80 números telefônicos identificados pela numeração de 20 a 99, com no máximo **20 dígitos** cada um.

A agenda coletiva poderá ser de uso geral ou de uso restrito, ou se você desejar a mesma agenda poderá conter números de uso geral e outros de uso restrito.

- **números de uso geral:** disponível para todos os ramais do PABX, desde que tenham categoria de acesso externo (local, regional, DDD ou DDI) que permita completar a chamada.
- **número de uso restrito:** disponível somente para os ramais que tenham categoria de acesso à agenda de uso restrito.

*Execute os comandos abaixo após entrar em programação geral.*

#### Como programar

##### Agenda coletiva de uso geral

☞ **7 0** + Nº DA AGENDA - 20 a 99 + ROTA - 0 a 7 + Nº EXTERNO, aguarde tom ou mensagem de programação correta.

##### Agenda coletiva de uso restrito

☞ **7 1** + Nº DA AGENDA - 20 a 99 + ROTA - 0 a 7 + Nº EXTERNO, aguarde tom ou mensagem de programação correta.

#### Como cancelar

##### Agenda coletiva de uso geral ou restrito

☞ **7 0** + Nº DA AGENDA - 20 a 99, aguarde tom ou mensagem de programação correta.

**Prog. de fábrica:** nenhum número programado.



## 18. Agenda individual

Esta programação permite liberar 10 ramais para que possam receber uma das 10 agendas individuais que o PABX oferece, as agendas individuais podem ser de acesso conforme a categoria do ramal ou de uso restrito.

Pode-se programar em cada uma das 10 agendas 10 números telefônicos com no máximo 20 dígitos cada um. Os números serão identificados pela numeração 10 a 19 que indicará a posição em que foram memorizados.

**Atenção:** um ramal só poderá receber um dos dois tipos de agenda individual que veremos a seguir.

### 18.1. Acesso conforme a categoria do ramal

Neste tipo de agenda a programação dos números telefônicos será feita pelo próprio ramal que recebeu acesso à agenda. Os números que serão gravados na agenda deverão respeitar o tipo de acesso permitido ao ramal para ligações externas (local, regional, DDD ou DDI).

*Execute os comandos abaixo após entrar em programação geral.*

**Como programar**

**Ramal que terá acesso à agenda conforme a categoria do ramal**

☛ **7** **0** **1** + Nº DA AGENDA - 0 a 9 + RAMAL, aguarde tom ou mensagem de programação correta.

### 18.2. Uso restrito

Neste tipo de agenda somente o ramal programador poderá programar os números telefônicos para que os ramais possam acessá-los.

*Execute os comandos abaixo após entrar em programação geral.*

**Como programar**

**Ramal que terá acesso à agenda de uso restrito**

☛ **7** **0** **0** + Nº DA AGENDA - 0 a 9 + RAMAL, aguarde tom ou mensagem de programação correta.

**Exemplo:** você deseja programar o ramal 221 para que tenha acesso à agenda individual de uso restrito. Este ramal receberá a segunda agenda das 10 disponíveis, tecle **700 + 1 + 221**. A partir desta programação, o ramal 221 poderá acessar os números telefônicos programados pelo ramal principal para agenda individual de uso restrito.

### Como programar

#### Números telefônicos para agenda individual de uso restrito

☞ **7** **6** + N.º DA AGENDA - 0 a 9 + POSIÇÃO NA AGENDA INDIVIDUAL - 10 a 19 + ROTA - 0 a 7 + N.º EXTERNO - no máximo 20 dígitos, aguarde tom ou mensagem de programação correta.

**Exemplo:** você deseja programar na posição 19 da segunda agenda individual de uso restrito o número (48) 2345678 e definir que a ligação será feita pela rota 0, tecle **76 + 1 + 19 + 0 + 0 xx 48 2345678**.

### Como cancelar

#### Números telefônicos gravados na agenda de uso restrito

☞ **7** **6** + N.º DA AGENDA - 0 a 9 + POSIÇÃO NA AGENDA INDIVIDUAL - 10 a 19, aguarde tom ou mensagem de programação correta.

## 18.3. Para cancelar as agendas individuais

### Como cancelar

☞ **7** **0** **1** + N.º DA AGENDA - 0 a 9, aguarde tom ou mensagem de programação correta.

**Prog. de fábrica:** nenhum ramal e nenhum número programado para agenda individual.

## 19. Chefe-secretária

A programação Chefe-Secretária permite o acesso rápido entre ramais que precisam se comunicar constantemente. É possível a formação de 1 a 8 grupos Chefe-Secretária entre os 4 tipos disponíveis, sendo que cada grupo poderá ter no máximo quatro ramais.

Poderão ser formados até 8 grupos dos seguintes tipos:

- **um chefe e uma secretária;**
- **um chefe e duas secretárias;**
- **dois chefes e uma secretária;**
- **dois chefes e duas secretárias.**

A posição do ramal no grupo poderá ser:

- 1** para chefe 1;
- 2** para chefe 2;
- 3** para secretária 1;
- 4** para secretária 2.

Nesta programação você define o número do grupo que está formando e a posição de cada ramal no grupo.

*Execute os comandos abaixo após entrar em programação geral.*

#### Como programar

☞ **9** **3** + Nº DO GRUPO - 1 a 8 + POSIÇÃO DO RAMAL NO GRUPO - 1 a 4 + Nº DO RAMAL, aguarde tom ou mensagem de programação correta.

#### Como cancelar

☞ **9** **3** + Nº DO GRUPO - 1 a 8 + **0**, aguarde tom ou mensagem de programação correta.

**Exemplo:** você deseja programar um grupo Chefe-Secretária que será formado por 2 chefes e 1 secretária, sendo denominado grupo Chefe-Secretária 1. Siga os passos abaixo especificados obedecendo a ordem de programação:

Para Chefe 1 - ramal 221, tecle **93 + 1 + 1 + 221**;

Para Chefe 2 - ramal 203, tecle **93 + 1 + 2 + 203**;

Para Secretária 1 - ramal 211, tecle **93 + 1 + 3 + 211**.

#### Importante:

- todo grupo Chefe-Secretária deverá ter chefe 1 e secretária 1, não sendo possível formar um grupo apenas com um chefe e uma secretária usando os códigos que indicam chefe 2 e secretária 2;
- cada ramal só poderá pertencer a um grupo de Chefe-Secretária.

**Prog. de fábrica:** nenhum grupo programado.

## 20. Grupo de ramais

Esta facilidade foi desenvolvida para que nenhuma chamada deixe de ser atendida quando um ramal estiver ocupado ou ausente. Você poderá reunir alguns ramais por afinidade ou proximidade e formar um grupo.

Você pode formar até 8 grupos, com o limite máximo de 15 ramais para cada grupo, com exceção do grupo Toque Múltiplo, que só permite 6 ramais por grupo. Os ramais poderão pertencer a mais de um grupo.

Cada grupo receberá um código **1 a 8**, que será usado para facilidades ligadas a grupo, com isso, você ganha algumas vantagens extras nas operações.

**TOQUE DESVIO:** é o número de toques programado que um ramal recebe (3 a 7 toques) antes de desviar a chamada (internamente ao grupo).

*Veja a seguir os tipos de grupo que você poderá programar.*

### 1. Distribuidor

Neste tipo de grupo o PABX “memoriza” o ramal do grupo para o qual uma chamada foi encaminhada e, na próxima chamada recebida, encaminha para o ramal livre seguinte obedecendo a ordem em que foram programados.

**Exemplo:** suponha que tenha sido programada a seguinte seqüência de ramais 203, 205 e 207 para um grupo distribuidor, e a última chamada foi encaminhada para o ramal 205; a chamada seguinte será encaminhada para o 207, se estiver ocupado ou não atender, irá para o 203.

### 2. Hierárquico

Neste tipo de grupo, as chamadas são encaminhadas sempre para o primeiro ramal livre do grupo, obedecendo a ordem em que foram programados.

Caso o primeiro ramal livre não atenda dentro do número de toques programados por estar ausente, a chamada tocará no próximo ramal livre. Se este não atender, ela volta a tocar no primeiro ramal livre que encontrar e assim sucessivamente.

Se todos os ramais do grupo estiverem ocupados, a chamada ficará aguardando atendimento no primeiro ramal do grupo.

**Exemplo:** suponha que tenha sido programada a seguinte seqüência de ramais: 201, 204 e 206, para um grupo hierárquico.

Os ramais 201 e 206 estão livres e o ramal 204 está ocupado.

A chamada será encaminhada para o ramal 201, se não atender após o número de toques de desvio, tocará no ramal 206, se o ramal 206 não atender, será enviada para o 201 novamente.

### 3. Toque Múltiplo

Neste tipo de grupo a chamada externa tocará em todos os ramais ao mesmo tempo e qualquer um deles poderá atendê-la ao retirar o fone do gancho. A chamada interna dirigida para este tipo de grupo terá a mesma característica de funcionamento descrita para o grupo hierárquico.

Se este tipo de grupo receber uma chamada externa, transferida ou não, e todos os ramais estiverem ocupados, a chamada será transferida para o primeiro ramal do grupo.

**Veja a seguir os grupos de ramais escolhendo o tipo de grupo (1 - distribuidor; 2 - hierárquico e 3 - toque múltiplo) que mais se adapte às suas necessidades.**

*Execute os comandos abaixo após entrar em programação geral.*

#### Como programar grupo de ramais

**Para formar o tipo de grupo**

⇒ **9 6** + Nº DO GRUPO - 1 a 8 + Nº DE TOQUES - 3 a 7 + TIPO DE GRUPO, aguarde tom ou mensagem de programação correta.

**Para incluir um ramal no grupo**

⇒ **9 5** + Nº DO GRUPO - 1 a 8 + **1** + Nº DO RAMAL, aguarde tom ou mensagem de programação correta.

**Para excluir um ramal do grupo**

⇒ **9 5** + Nº DO GRUPO - 1 a 8 + **0** + Nº DO RAMAL, aguarde tom ou mensagem de programação correta.

#### Como cancelar um grupo

⇒ **9 0** + Nº DO GRUPO - 1 a 8, aguarde tom ou mensagem de programação correta.

**Prog. de fábrica:** nenhum grupo programado.

## 21. Desvio de grupo ausente para correio

Com esta programação você poderá desviar as ligações não atendidas de um grupo para o Voice Mail.

#### Como ativar

⇒ **9 5** + Nº DO GRUPO + **2** + **8 7**

#### Como desativar

⇒ **9 5** + Nº DO GRUPO + **2**

#### Importante:

- esta facilidade só está disponível para grupos hierárquicos e distribuidores.

**Prog. de fábrica:** desvio não programado.

## 22. Temporizações

O PABX necessita de uma série de parâmetros para funcionamento que podem ser alterados conforme a sua necessidade. São estes: geração de flash na linha, número de toques do despertador, número de toques de chamada, tempo de atuação externa, número de tentativas à chamada externa, tempo entre tentativas para chamada a número externo, tempo de comando de abertura de fechadura e tempo para início de bilhetagem (veja a seguir como programá-los).

### 22.1. Tempo de geração de flash

*Execute os comandos abaixo após entrar em programação geral.*

#### Como programar

☛ **[0] [1]** + **TEMPO** - 1 a 9 (100 a 900 ms), aguarde tom ou mensagem de programação correta.

**Prog. de fábrica:** 200 ms.

### 22.2. Número de toques do despertador

*Execute os comandos abaixo após entrar em programação geral.*

#### Como programar

☛ **[0] [2]** + **TOQUES** - 3 a 7, aguarde tom ou mensagem de programação correta.

**Prog. de fábrica:** 5 toques.

### 22.3. Número de toques para chamada

*Execute os comandos abaixo após entrar em programação geral.*

#### Como programar

☛ **[0] [3]** + **TOQUES** - 3 a 7, aguarde tom ou mensagem de programação correta.

**Prog. de fábrica:** 3 toques.

### 22.4. Tempo de atuação externa

*Execute os comandos abaixo após entrar em programação geral.*

#### Como programar para atuação externa 1

☛ **[0] [4]** + **TEMPO** - 00 a 20 s, aguarde tom ou mensagem de programação correta.

**Como programar para atuação externa 2**

☛ ( 0 ) ( 5 ) + TEMPO - 00 a 20 s, aguarde tom ou mensagem de programação correta.

**Importante:**

- esta programação determina tempo máximo que irá funcionar o comando de atuação externa
- programando o tempo de atuação externa 1 ou 2 como 00, indica que não existe um tempo máximo pré-programado para encerrar o comando.
- o comando de atuação externa pode ser desativado, antes do tempo programado, se o ramal colocar o fone no gancho, discar algo ou fazer um flash.

**Prog. de fábrica para atuações externas 1 e 2:** 4 segundos.

**22.5. Tempo de duração das Ligações desviadas para número externo**

Você poderá alterar o tempo máximo de duração das ligações, que forem desviadas de um ramal para um número externo, através de troncos analógicos do PABX.

*Execute os comandos abaixo após entrar em programação geral.*

**Como programar**

☛ ( 9 ) ( 1 ) + TEMPO - 01 a 59 minutos, aguarde tom ou mensagem de programação correta.

**Prog. de fábrica:** duração das ligações é de 4 minutos.

**22.6. Número de tentativas a rechamada externa**

*Execute os comandos abaixo após entrar em programação geral.*

**Como programar**

☛ ( 0 ) ( 6 ) + TENTATIVAS - 1 a 9, aguarde tom ou mensagem de programação correta.

**Prog. de fábrica:** 9 tentativas.

**22.7. Tempo entre as tentativas de rechamada a n.º externo**

*Execute os comandos abaixo após entrar em programação geral.*

**Como programar**

☞ **[ 0 ] [ 7 ]** + **TEMPO** - 1 a 9 min., aguarde tom ou mensagem de programação correta.

**Prog. de fábrica:** 1 minuto.

## 22.8. Tempo para comando de abertura de fechadura

*Execute os comandos abaixo após entrar em programação geral.*

### Como programar para porteiro 1

☞ **[ 0 ] [ 8 ]** + **TEMPO** - 1 a 5 segundos, aguarde tom ou mensagem programação correta.

### Como programar para porteiro 2

☞ **[ 0 ] [ 9 ]** + **TEMPO** - 1 a 5 segundos, aguarde tom ou mensagem programação correta.

**Prog. de fábrica para porteiros 1 e 2:** 1 segundo.

## 22.9. Tempo para início de bilhetagem

*Execute os comandos abaixo após entrar em programação geral.*

### Como programar

☞ **[ 4 ]** + **LINHA** + **[ 7 ]** + **TEMPO** - 05 a 45 segundos, aguarde tom ou mensagem de programação correta.

**Prog. de fábrica:** 7 segundos.

## 23. Cancelamentos

Esta facilidade permite, através do ramal programador, o cancelamento de algumas programações feitas pelos ramais, tais como: Senha do Ramal, Siga-me, Não Perturbe, Cadeado, Ramal TI, Hotline e Senha para Voice Mail. *Veja a seguir estas programações.*

### 23.1. Senha do ramal

*Execute os comandos abaixo após entrar em programação geral.*

#### Como programar

☞ **[ 6 ] [ 1 ]** + **Nº DO RAMAL**, aguarde tom ou mensagem de programação correta.

### 23.2. Siga-me

*Execute os comandos abaixo após entrar em programação geral.*



**Como programar**

☞ **6** **2** + Nº DO RAMAL, aguarde tom ou mensagem de programação correta.

**23.3. Não perturbe**

*Execute os comandos abaixo após entrar em programação geral.*

**Como programar**

☞ **6** **3** + Nº DO RAMAL, aguarde tom ou mensagem de programação correta.

**23.4. Cadeado**

*Execute os comandos abaixo após entrar em programação geral.*

**Como programar**

☞ **6** **4** + Nº DO RAMAL, aguarde tom ou mensagem de programação correta.

**23.5. Senha, Siga-me, Não Perturbe e Cadeado (de uma única vez)**

*Execute os comandos abaixo após entrar em programação geral.*

**Como programar**

☞ **6** **5** + Nº DO RAMAL, aguarde tom ou mensagem de programação correta.

**23.6. Hot line**

*Execute os comandos abaixo após entrar em programação geral.*

**Como programar**

☞ **6** **7** + Nº DO RAMAL, aguarde tom ou mensagem de programação correta.

**23.7. Senha para o Voice Mail**

*Execute os comandos abaixo após entrar em programação geral.*

**Como programar**

☞ **6** **8** + Nº DO RAMAL, aguarde tom ou mensagem de programação correta.

## 24. Conferência

É a conversação entre ramais e ou ligação externa durante uma consulta. Esta programação habilita ou não os ramais para que possam usufruir desta facilidade.

*Execute os comandos abaixo após entrar em programação geral.*

### Como programar

#### Para ativar a conferência

☞ **2 6 1**, aguarde tom ou mensagem de programação correta.

#### Para desativar a conferência

☞ **2 6 0**, aguarde tom ou mensagem de programação correta.

**Exemplo:** você deseja que todos os ramais estejam habilitados para realizar conferência, tecle **261** no ramal programador.

**Prog. de fábrica:** os ramais estão habilitados para realizar conferência.

## 25. Captura geral de ligações

Habilitando esta facilidade os ramais poderão capturar as ligações que estiverem tocando em outros ramais do PABX (indiscriminadamente).

*Execute os comandos abaixo após entrar em programação geral.*

### Como programar

#### Para habilitar a captura geral de ligações

☞ **3 0 9 1**, aguarde tom ou mensagem de programação correta.

#### Para desabilitar a captura geral de ligações

☞ **3 0 9 0**, aguarde tom ou mensagem de programação correta.

**Prog. de fábrica:** captura geral habilitada.

## 26. Retorno de chamadas transferidas

Esta programação habilita ou não o PABX para que as chamadas transferidas que não tenham sido atendidas voltem a tocar no ramal que as transferiu (retorno de chamadas transferidas e não atendidas).

*Execute os comandos abaixo após entrar em programação geral.*

### Como programar

#### Para ativar o retorno de chamadas

☞ **2 7 1**, aguarde tom ou mensagem de programação correta.

### Para desativar o retorno de chamadas

☞ **2 7 0**, aguarde tom ou mensagem de programação correta.

**Exemplo:** você quer que as chamadas transferidas e não atendidas não retornem para o ramal que as transferiu, tecle **270**.

**Prog. de fábrica:** com retorno da chamada transferida.

## 27. Acesso às facilidades CPA / transferência para outro PABX

Esta programação habilita ou não os ramais para que possam usufruir da facilidade que permite via PABX acessar facilidades CPA e transferir para outro PABX.

*Execute os comandos abaixo após entrar em programação geral.*

### Como programar

#### Para habilitar o acesso às facilidades

☞ **2 8 1**, aguarde tom ou mensagem de programação correta.

#### Para desabilitar o acesso as facilidades

☞ **2 8 0**, aguarde tom ou mensagem de programação correta.

**Exemplo:** para que seu PABX tenha ativado o acesso às facilidades CPA e possa realizar transferência para outro PABX, tecle **281**.

**Prog. de fábrica:** acesso desabilitado.

## 28. Programação dos feriados

A programação dos feriados é necessária para as facilidades: noturno automático, atuação automática e despertador. É permitida a programação máxima de 16 feriados.

*Execute os comandos abaixo após entrar em programação geral.*

### Como programar

☞ **1 5 2** + **DIA** - 01 a 31 + **MÊS** - 01 a 12 (correspondente a cada feriado), aguarde tom ou mensagem de programação correta.

**Exemplo:** para programar o feriado de 1º de maio, tecle **152 + 01 + 05**.

### Como cancelar

☞ **1 5 3**, aguarde tom ou mensagem de programação correta.

#### **Importante:**

- quando o comando para desprogramar for utilizado serão canceladas todas as programações de feriados feitas até o momento;

- não é necessário incluir sábados e domingos na programação de feriados, exceto quando houver sido efetuada a programação 28.1 e coincidentemente houver feriado em um sábado.

**Prog. de fábrica:** nenhum feriado programado.

## 28.1. Programação de horário para o sábado

Com esta programação você poderá definir até que horário o sábado será considerado dia útil.

### Como programar

☞ **1** **7** + HORA e MINUTO, aguarde tom ou mensagem de programação correta.

**Exemplo:** você deseja que os sábados sejam considerados dias úteis até às 12:00 e a partir deste horário sejam considerados feriados, tecle **17 + 1200**.

**Prog. de fábrica:** todos os sábados programados como feriados o dia inteiro.

## 29. Noturno automático

Existem muitas situações nas quais a operadora necessita colocar o PABX no modo de atendimento noturno. Se estas situações acontecem sempre no mesmo horário, você pode usar o modo automático. Neste modo, o PABX entra e sai do noturno automaticamente, nos horários pré-programados.

Para entrar no modo noturno automático, você deverá programar os horários e optar por entrar todos os dias ou nos dias úteis. Caso você programe para dias úteis, deverá programar também os feriados.

*Execute os comandos abaixo após entrar em programação geral.*

### Como programar

#### Horário que o PABX sai do noturno automático

☞ **8** **6** + HORA e MINUTO, aguarde tom ou mensagem de programação correta.

#### Horário que o PABX entra no noturno automático

☞ **8** **6** + HORA e MINUTO, aguarde tom ou mensagem de programação correta.

### Como desprogramar Noturno Automático e todos os horários

☞ **8** **9**, aguarde tom ou mensagem de programação correta.

### Como programar o tipo de atendimento

#### Noturno automático todos os dias

☛ **8 3 1**, aguarde tom ou mensagem de programação correta.

### **Noturno automático somente em dia útil**

☛ **8 3 2**, aguarde tom ou mensagem de programação correta.

### **Como desativar noturno automático**

☛ **8 3 0**, aguarde tom ou mensagem de programação correta.

#### **Importante:**

- primeiro horário do dia retira automaticamente o PABX do modo de atendimento noturno;
- é possível programar até 24 horários, estes horários deverão ser programados de acordo com a ordem de atuação;
- hora e minuto devem ser programados com dois algarismos, a hora deve ser programada entre 00 e 23.

**Exemplo:** você deseja programar o PABX para operar no modo de atendimento noturno todos os dias úteis a partir das 19:00 e retornar ao atendimento normal às 08:00.

Tecele **86 + 0800** e **86 + 1900** indicando o horário em que o PABX sai e entra no modo de atendimento noturno. Tecele **832** para ativar o serviço de noturno automático para os dias úteis. Após efetuar estes procedimentos, o PABX entrará e sairá do modo de atendimento noturno automaticamente

**Prog. de fábrica:** noturno automático não programado.

## **30. Classificação de chamada recebida**

Esta programação permite que o PABX com Placa Identificador de Chamadas instalada identifique a classificação do tipo de chamada que está recebendo juntamente com o número do telefone. Esta classificação será visível através do display para os ramais com Terminal Inteligente ou na bilhetagem (*veja Manual do Usuário do Terminal Inteligente TI 3130 Digital*).

O registro da classificação do tipo de chamada será feito com as seguintes abreviações:

**Categ. 0** (procedência ignorada - falha);

**1 - Ass. Comum** (assinante comum);

**2 - Tar. Espec** (assinante com tarifação especial);

**3 - Em Manut.** (equipamento em manutenção);

**4 - TP Local** (telefone público local);

**5 - Telefnsta** (telefonista);

**6 - Fax/Modem** (equipamento de comunicação de dados);

**7 - TP DDD** (telefone público interurbano);

## 8 - A Cobrar (chamada a cobrar).

Para esta programação é imprescindível que a Companhia Telefônica ofereça este serviço, pois cabe a ela o envio da categoria do assinante que será registrada pelo PABX. *Consulte a Companhia Telefônica do seu Estado.*

*Execute os comandos abaixo após entrar em programação geral.*

### Como programar

#### PABX não registra a classificação de chamada

☞ **3** **0** **2** **0**, aguarde tom ou mensagem de programação correta.

#### PABX registra a classificação de chamada

☞ **3** **0** **2** **1**, aguarde tom ou mensagem de programação correta.

**Prog. de fábrica:** não registra a classificação de chamada recebida.

## 31. Tipo de identificação utilizada pela operadora

Define qual tipo de sinalização a companhia telefônica utiliza na identificação das ligações. Requer acessório - placa de tronco/IDA 141 Digital.

**Linha:** 01 a 46;  
99 para todas as linhas.

*Execute os comandos abaixo após entrar em programação geral.*

### Como programar

#### Com identificação DTMF

☞ **4** + LINHA + **8** **6** + **1**, aguarde tom ou mensagem de programação correta.

#### Com identificação FSK

☞ **4** + LINHA + **8** **6** + **2**, aguarde tom ou mensagem de programação correta.

#### Sem identificação

☞ **4** + LINHA + **8** **6** + **0**, aguarde tom ou mensagem de programação correta.

#### **Importante:**

- Pode-se instalar linhas DTMF e FSK no mesmo PABX.

**Prog. de fábrica:** sem identificador.

### 32. Música interna ou externa

Define se o PABX utilizará música interna ou de fonte externa durante transferências ou retenções de chamadas

*Execute os comandos abaixo após entrar em programação geral.*

#### Como programar música interna

☞ **3** **0** **8** **0**, aguarde tom ou mensagem de programação correta.

#### Como programar música externa

☞ **3** **0** **8** **1**, aguarde tom ou mensagem de programação correta.

**Prog. de fábrica:** música interna selecionada.

### 33. Tom ou música em transferências a ramal desocupado

Esta programação define se o usuário ficará escutando tom de chamada ou música quando uma ligação for transferida. A aplicação desta programação é válida somente para transferências a ramais desocupados.

*Execute os comandos abaixo após entrar em programação geral.*

#### Como programar para ramal receber tom de chamada

☞ **3** **0** **3** **0**, aguarde tom ou mensagem de programação correta.

#### Como programar para ramal receber música

☞ **3** **0** **3** **1**, aguarde tom ou mensagem de programação correta.

**Prog. de fábrica:** usuário recebe tom de chamada.

### 34. Sem tom e sem música em transferências ou retenções

Com esta programação você define que o usuário não ouvirá música nem tom de chamada quando a ligação estiver sendo transferida ou estiver retida em um ramal.

*Execute os comandos abaixo após entrar em programação geral.*

#### Como ativar

☞ **3** **0** **5** **1**, aguarde tom ou mensagem de programação correta.

#### Como desativar

☞ **3** **0** **5** **0**, aguarde tom ou mensagem de programação correta.

**Prog. de fábrica:** desativado.

### 35. Tom para ramal atendedor ocupado

Com esta programação você define que tom o usuário irá escutar quando ligar para o ramal atendedor (telefonista) e ele estiver ocupado. Poderá definir pelo recebimento do tom de ocupado ou tom de chamada; neste último caso ficará aguardando para ser atendido até que o ramal atendedor desocupe.

**Esta programação não estará disponível se o ramal atendedor for uma mesa operadora.**

*Execute os comandos abaixo após entrar em programação geral.*

**Como programar para ramal receber tom de chamada**

☞ **3** **0** **4** **0**, aguarde tom ou mensagem de programação correta.

**Como programar para ramal receber tom de ocupado**

☞ **3** **0** **4** **1**, aguarde tom ou mensagem de programação correta.

**Prog. de fábrica:** usuário recebe tom de chamada.

### 36. Código particular para ramal

Cada ramal poderá ter um código escolhido entre os números 00 a 99, através deste código os ramais poderão realizar chamada externa. Esta programação permite que você defina os ramais que poderão fazer ligações externas usando código particular.

*Execute os comandos abaixo após entrar em programação geral.*

**Como programar**

☞ **7** **4** + **CÓDIGO** - 00 a 99 + **Nº DO RAMAL**, aguarde tom ou mensagem de programação correta.

**Como cancelar**

☞ **7** **4** + **CÓDIGO** - 00 a 99, aguarde tom ou mensagem de programação correta.

**Prog. de fábrica:** nenhum código particular programado.

### 37. Transferência usando código particular

Permite a transferência, a qualquer ramal, de ligações efetuadas através de código particular.

*Execute os comandos abaixo após entrar em programação geral.*

**Como ativar**

☞ **3** **0** **6** **1**, aguarde tom ou mensagem de programação correta.



**Como desativar**

☛ 3 0 6 0, aguarde tom ou mensagem de programação correta.

**Importante:**

- as ligações transferidas que foram efetuadas através de código particular continuam sendo bilhetadas no ramal que as originou.

**Prog. de fábrica:** transferência através de código particular desativada.

**38. Sinalização para chamadas recebidas e não atendidas**

Através desta programação você habilita o PABX para que sinalize através dos leds dos Terminais inteligentes se existem chamadas recebidas que não tenham sido atendidas.

*Execute os comandos abaixo após entrar em programação geral.*

**Como programar****Para que os leds não pisquem sinalizando chamadas não atendidas**

☛ 3 0 1 0, aguarde tom ou mensagem de programação correta.

**Para que os leds pisquem sinalizando chamadas não atendidas:**

☛ 3 0 1 1, aguarde tom ou mensagem de programação correta.

**Importante:**

- válida para todos os ramais com Terminais Inteligentes ligados ao PABX;  
- se o ramal atendedor (telefonista) for um Terminal Inteligente, este piscará sinalizando as chamadas, independente de esta facilidade estar ativada ou não.

**Exemplo:** você deseja que todas as chamadas recebidas e não atendidas sejam sinalizadas nos Terminais Inteligentes, tecle **3011**.

**Prog. de fábrica:** leds de todos os Terminais Inteligentes não piscam sinalizando chamadas não atendidas.

**39. Número de dígitos para senha de ramal**

A senha dos ramais poderá ser composta de 2, 3 ou 4 dígitos. Nesta programação você define o número de dígitos que esta senha terá.

*Execute os comandos abaixo após entrar em programação geral.*

**Como programar**

☛ 7 5 + Nº DE DÍGITOS - 2, 3 ou 4 dígitos

**Importante:**

- quando um dos dígitos for alterado todas as senhas serão canceladas.

**Prog. de fábrica:** senha dos ramais com 2 dígitos.

#### 40. Ramal fax

O PABX permite a programação de dois ramais que ocuparão a posição de fax. Uma vez realizada esta programação, o PABX, após detectar o sinal, desviará as chamadas para os ramais definidos nesta programação.

*Execute os comandos abaixo após entrar em programação geral.*

##### Como programar ramal que ocupará a primeira posição de fax

☞ **9 7** + Nº DO RAMAL, aguarde tom ou mensagem de programação correta.

##### Como cancelar

☞ **9 7**, aguarde tom ou mensagem de programação correta.

##### Como programar ramal que ocupará a segunda posição de fax

☞ **9 8** + Nº DO RAMAL, aguarde tom ou mensagem de programação correta.

##### Como cancelar

☞ **9 8**, aguarde tom ou mensagem de programação correta.

**Prog. de fábrica:** nenhum ramal programado.

#### 41. Identificador de fax

Esta programação habilita o PABX para identificar o tipo de ligação que está recebendo, fazendo a distinção entre uma ligação comum ou de fax.

**Linha:** 01 a 46;  
99 para todas as linhas.

*Execute os comandos abaixo após entrar em programação geral.*

##### Como ativar Identificador de fax

☞ **4** + LINHA + **8 5 1**, aguarde tom ou mensagem de programação correta.

##### Como cancelar

☞ **4** + LINHA + **8 5 0**, aguarde tom ou mensagem de programação correta.

##### **Importante:**

- fax emissor deverá estar no modo automático para que o PABX possa identificar este tipo de chamada.

**Prog. de fábrica:** identificador de fax desativado.

## 42. Transferência automática de DDR para Fax

Esta programação habilita o PABX para que transfira automaticamente todas as ligações, provenientes de fax que forem enviadas a ramais DDR (Discagem Direta à Ramal), através de entroncamento E1 a um dos aparelhos de fax programados. Requer acessórios - interface E1.

*Execute os comandos abaixo após entrar em programação geral.*

### Como habilitar a transferência automática de DDR para Fax

☛ **3** **7** **8** **8** + **RAMAL**, aguarde tom de programação correta.

### Como desabilitar a transferência automática de DDR para Fax

☛ **3** **7** **8** **9** + **RAMAL**, aguarde tom de programação correta.

#### **Importante:**

- Esta programação é válida somente para as ligações DDR recebidas através do E1.

**Prog. de fábrica:** ramais não tem transferência automática para fax.

## 43. Prefixo DDD / Código de área

Esta programação é necessária para a utilização da facilidade Identificador de Chamadas nos Terminais Inteligentes. No momento da programação o zero não deverá ser teclado, veja o exemplo.

*Execute os comandos abaixo após entrar em programação geral.*

☛ **7** **3** + **CÓDIGO DE ÁREA** (do local onde o PABX está), aguarde tom.

☛ **7** **3**, aguarde tom ou mensagem de programação correta.

#### **Importante:**

- código de área não poderá ser confundido com o código da operadora. É chamado de código de área o prefixo de sua localidade.

**Prog. de fábrica:** nenhum prefixo programado.

#### 44. Ramal econômico

Esta facilidade possibilita o controle do tempo de conversação para ligações efetuadas ou recebidas em um determinado ramal, derrubando-as após um determinado tempo. Este tempo deverá ser programado entre 01 e 59 minutos.

*Execute os comandos abaixo após entrar em programação geral.*

##### Como programar para ligações efetuadas

☛ **9** **1** + **MINUTO** (00 até 59 min) + **RAMAL**, aguarde tom de progr. correta.

##### Como programar para ligações recebidas

☛ **9** **2** + **MINUTO** (00 até 59 min) + **RAMAL**, aguarde tom de progr. correta.

##### Importante:

- durante uma chamada efetuada ou recebida em um ramal econômico, o PABX enviará 7 bips de advertência indicando que, dentro de 15 segundos, derrubará a ligação;
- quando o tempo é programado com 00 minutos significa que o ramal não é econômico, ou seja, a ligação não será derrubada;
- ao programar o tempo máximo para duração das ligações efetuadas ou recebidas, o PABX iniciará a contagem a partir dos minutos do relógio interno, desprezando a fração dos segundos; portanto, a ligação poderá ser desligada 01 a 59 segundos antes do tempo programado.

**Exemplo:** o tempo máximo de duração das ligações foi programado para 5 minutos. Ao receber uma ligação às 17:40:30, esta será cortada às 17:45:00, ou efetuando a ligação às 8:00:20 esta será cortada às 8:05:00.

**Prog. de fábrica:** ramais programados para não derrubarem chamadas.

#### 45. Alteração da posição do ramal programador

Com esta facilidade você poderá alterar a posição física do ramal programador para uma posição à sua escolha.

*Execute os comandos abaixo após entrar em programação geral.*

##### Como programar

☛ **9** **9** + **RAMAL**, aguarde tom ou mensagem de programação correta.

**Prog. de fábrica:** ramal programador na posição física 00 e número de ramal 200.

## 46. Comandos de reset

Os comandos de reset fazem com que os circuitos eletrônicos do PABX recomecem seus trabalhos do início, como se o PABX fosse reinicializado.

No caso do reset total, além de retornar à programação de fábrica, reinicializa os buffers de controle e os circuitos do PABX. Esta programação poderá ser necessária como último recurso na tentativa de resolver um problema de solução desconhecida, ou ainda, quando você desejar que o PABX retorne à programação de fábrica, uma vez que tenha sido alterada.

**Esta programação é feita no ramal principal (programador) fora do estado de programação geral; basta retirar o fone do gancho e teclar o comando.**

### Como programar

**Para reset total** (apaga bilhetes armazenados na memória)

☞ **1 1 9 0** + **SENHA GERAL** - 3 dígitos, aguarde tom de progr. correta.

**Para reset parcial** (não apaga bilhetes armazenados na memória)

☞ **1 1 9 1** + **SENHA GERAL** - 3 dígitos, aguarde tom de progr. correta.

**Para reset do Voice Mail**

☞ **1 1 9 9** + **SENHA GERAL** - 3 dígitos, aguarde tom de progr. correta.

**Para reset total ou parcial**

☞ num período de até 5 minutos, após ter feito a programação de reset: desligue o equipamento da energia elétrica, aguarde 30 segundos e religue a central.

**Exemplo:** você quer cancelar todas as programações do PABX, retornando à programação de fábrica, mas não quer que os bilhetes (registro das ligações) armazenados na memória sejam apagados, tecle **1191 + 123** (123 é a senha programada de fábrica).

### Importante:

- a execução do reset total ou parcial do PABX provoca o desligamento de todas as chamadas (internas e externas) em andamento;
- depois de executado o comando de reset total, acerte o calendário do PABX.

## 47. Seleção automática de linhas

Esta facilidade tem como função determinar que ligações, de um mesmo tipo (DDI, DDD, Local, Celular Local, Celular DDD), sejam feitas através de uma mesma rota, podendo existir várias linhas programadas para uma mesma rota.

Uma vez programada esta facilidade, sempre que você digitar o código de acesso à linha externa através da rota 0 (Ligação Externa Através da Rota 0, Código Particular, Agendas, Porteiro, Chamada de Emergência), o PABX irá aguardar o início da discagem do número para selecionar a rota que será utilizada para este tipo de ligação.

*Execute os comandos abaixo após entrar em programação geral.*

### Como programar

 **3** **3** + **ROTA** (1 a 7) + **TIPO DE LIGAÇÃO** - 0 a 5, aguarde tom de programação correta.

Tipos de ligações que poderão ser realizadas através da linha:

#### **0 - Cancela a seleção de linhas**

**1 - DDI**

**2 - DDD 1 (faixa DDD 1)**

**3 - Local**

**4 - Celular local 1 (faixa celular local 1)**

**5 - Celular DDD**

**6- Celular local 2 (faixa celular local 2)**

**7 - DDD 2 (faixa DDD 2)**

#### **Importante:**


- a(s) rota(s) utilizada(s) nesta programação não poderá(ão) ser utilizadas pelos ramais através do código de acesso à rota especial;
- deverá ser programada pelo menos uma linha com a rota escolhida (veja o item "configuração das linhas", neste manual);
- poderá ser programado mais de um tipo de ligação para uma mesma rota.

### 47.1. Faixa para seleção Automática de linhas

Para esta programação o valor do início da faixa indica o prefixo à partir do qual será utilizada a rota selecionada para este tipo de ligação. O valor do término da faixa indica o último prefixo que será utilizado pela rota selecionada para este tipo de ligação.

*Execute os comandos abaixo após entrar em programação geral.*

### Como programar

 **3** **3** **8** + **TIPO DE FAIXA** (1 a 8) + **PREFIXO** – (até 4 dígitos), aguarde tom de programação correta.

Tipos de faixas que poderão ser utilizadas:

- 1 - Início da faixa de celular local 1
- 2 - Início da faixa de celular local 2
- 3 - Início da faixa DDD 1
- 4 - Início da faixa DDD 2
- 5 - Término da faixa de celular local 1
- 6 - Término da faixa de celular local 2
- 7 - Término da faixa DDD 1
- 8 - Término da faixa DDD 2

A programação das faixas deverá ser feita de acordo com a tabela abaixo:

Faixa/Tipo de ligação	Início	Término
4 - Celular Local 1	1	5
6 - Celular Local 2	2	6
2 - DDD 1	3	7
7 - DDD 2	4	8

**Exemplo 1:**

- 33819000: indica que as chamadas para celular local que iniciem à partir de 9000, serão feitas pela faixa de celular local 1;
- 33859599: indica que as chamadas para celular local que iniciem à partir de 9600, não serão mais feitas pela faixa de celular local 1, ou seja, a faixa de celular local 1 terá números de celulares compreendidos entre 9000 e 9599 (inclusive).

**Exemplo 2:**

- 33829600: indica que as chamadas para celular local que iniciem à partir de 9600, serão feitas pela faixa de celular local 2;
- 33869999: indica que as chamadas para celular local que iniciem até 9999, serão feitas pela faixa de celular local 2, ou seja, a faixa de celular local 2 terá números de celulares compreendidos entre 9600 e 9999 (inclusive).

**Importante:**

- se não forem programados os 4 dígitos para cada uma das faixas o PABX assumirá os valores ausentes como 0;

**Exemplo:** se você desejar programar a faixa DDD 1 tendo os prefixos compreendidos entre 05 e 07, deverão ser feitas as seguintes programações:

**338 + 3 + 05** (PABX assume como início da faixa 0500) e

**338 + 7 + 0799** (PABX inclui todos os prefixos que iniciem com 07 na faixa DDD 1)


- observe que o código da operadora é omitido para estas programações.

**48. Linha Executiva**

Esta facilidade permite que você acesse o seu ramal, quando você estiver fora do ambiente da empresa ou escritório onde o PABX está instalado, para efetuar ligações externas.

*Execute os comandos abaixo após entrar em programação geral.*

**Como programar**

 **3** **7** **7** + CATEGORIA + Nº DO RAMAL, aguarde tom de programação correta.

**Categoria:**

**8 – ramal com linha executiva;**

**9 – ramal sem linha executiva;**

**Importante:**

- O PABX utilizará a rota de menor custo e seleção automática de linhas, se estiverem programadas e fará a ligação se a categoria do ramal que recebeu a chamada permitir, de acordo com a rota utilizada.
- Se a ligação externa não puder ser executada; linhas ocupadas, falta de categoria do ramal, etc., o usuário receberá tom de ocupado.
- Poderão ser feitas ligações externas: locais, celular, DLC,DDD e DDI.
- Serão gerados 2 bilhetes, conforme o tipo de programação disponível no PABX: um da chamada recebida pelo ramal e outro da chamada originada pelo ramal;
- Para utilizar esta facilidade o código e a senha particular, deverão estar programados.
- Esta facilidade não está disponível para o ramal atendedor (telefonista) e para o ramal da Mesa Operadora.
- Esta facilidade está disponível apenas para as ligações DDR, via entroncamento digital E1.



## PROGRAMAÇÃO DOS ACESSÓRIOS

### 49. Porteiros eletrônicos

#### 49.1. Porteiro Eletrônico XPE 1001 T

(para acionamento de fechadura requer Placa Multi-acessórios e Interface ITA 700)

A Central 141 Digital permite a instalação de até 2 Porteiros XPE 1001 T, e para utilizá-los você deverá efetuar a seguinte programação:

*Execute os comandos abaixo após entrar em programação geral.*

**Para programar porteiro 1**

☛ **5** **1** + POSIÇÃO FÍSICA (01 a 95 – somente em ramais analógicos)  
+  
**8** **3** e aguarde tom ou mensagem de programação correta.

**Para programar porteiro 2**

☛ **5** **1** + POSIÇÃO FÍSICA (01 a 95 – somente em ramais analógicos)  
+  
**8** **4** e aguarde tom ou mensagem de programação correta.

**Para desprogramar**

☛ **5** **1** + POSIÇÃO FÍSICA (onde estava conectado o porteiro) + N.º DO RAMAL.

#### **Importante:**

- se desejar utilizar o XPE 1001 T apenas como acessório de comunicação entre usuários (sem acionamento de fechadura), não necessitará adquirir a placa Multi-acessórios e a interface ITA 700;
- você poderá instalar simultaneamente um Porteiro Eletrônico XPE 1001 T e um porteiro de outra marca (neste caso, utilizando as Interfaces IP600, IP600 Plus ou IP 700);
- para obter mais detalhes sobre o Porteiro XPE 1001 T, consulte o manual do usuário que acompanha o produto.

#### 49.2. Porteiros eletrônicos de outras marcas (utilizando as Interfaces para Porteiro Eletrônico IP 600, IP 600 Plus ou IP 700)

As Interfaces de porteiro Eletrônico IP 600, IP 600plus e IP 700, são dispositivos atendedor de porteiro que permitem a ligação de 2 porteiros eletrônicos nos modelos: Amelco C20, Amelco Individual CPP20, Amelco Coletivo PPR (02 a 68); HDL Individual F3A, F4A, F5A, F7, F8, HDL Coletivo MP ou Thevear Individual NR85, NR90, NR110, Thevear Coletivo

Modelo Tradicional e Vídeo Porteiro HDL, caso seja instalada uma Interface de Porteiro IP 600 ou IP 600 plus.

Poderá ser programado um ramal ou um grupo de ramais para atendimento do porteiro.

No caso da instalação de uma Interface de porteiro IP 700, podem ser ligados os porteiros:

- Thevear Residencial: NR 24, NR50, NR85, NR100, NR110, NR200, NR210, NR300, NR310, NR400, NR410, NR500, NR510, NR600, NR610, NR700, NR710;
- Thevear Coletivo: Padrão, Danúbio e esplendor;
- Thevear Central de portaria Analógica MINCEA, thevear Central de portaria Digital CPD;
- HDL Residencial: F3A, F4A, F5A, F7A, F8A, F9A, F11A, F15A;
- HDL Vídeo Porteiro Residencial P&B e Colorido, HDL Central de portaria CI2000, HDL Vídeo Porteiro Coletivo P&B e Colorido;
- Amelco residencial: AM-L30, AMM100;
- Amelco Central de Portaria AM-C100;
- Líder Residencial: LD500 e LD501;
- Líder Coletivo: LR5000.

### 49.3. Ramais atendedores de porteiro

Poderá ser programado um ramal ou um grupo de ramais para atendimento do porteiro.

*Execute os comandos abaixo após entrar em programação geral.*

#### Como programar porteiro 1

##### Ramal como atendedor

☛ **5** **3** + **TEMPO PARA ATENDIMENTO** - 15 a 90 segundos + **Nº DO RAMAL**, aguarde tom ou mensagem de programação correta.

##### Grupo como atendedor

☛ **5** **3** + **TEMPO PARA ATENDIMENTO** - 15 a 90 segundos + **3** + **Nº DO GRUPO** - 1 a 8, aguarde tom ou mensagem de programação correta.

#### Como cancelar

☛ **5** **3**, aguarde tom ou mensagem de programação correta.

**Exemplo:** você deseja programar o grupo 31 para que os ramais deste grupo toquem durante 30 segundos sempre que o porteiro eletrônico 1 for acionado, tecle **53 + 30 + 31**. Qualquer ramal do grupo poderá atender a chamada.

#### Como programar porteiro 2

##### Ramal como atendedor

☞ **5** **4** + **TEMPO PARA ATENDIMENTO** - 15 a 90 segundos + **Nº DO RAMAL**, aguarde tom ou mensagem de programação correta.

#### Grupo como atendedor

☞ **5** **4** + **TEMPO PARA ATENDIMENTO** - 15 a 90 segundos + **3** + **Nº DO GRUPO** - 1 a 8, aguarde tom ou mensagem de programação correta.

#### Como cancelar

☞ **5** **4**, aguarde tom ou mensagem de programação correta.

**Exemplo:** você deseja programar o ramal 205 para tocar durante 20 segundos sempre que o porteiro eletrônico 2 for acionado, tecle **54 + 20 + 205**.

#### Importante:

- ao desprogramar o porteiro, todas as facilidades envolvendo porteiro serão desabilitadas;
- para o funcionamento desta facilidade deverá ser ativado o atendedor interno do porteiro (*veja o item 49.5*).

**Prog. de fábrica:** ramal 200 programado como atendedor de porteiro.

### 49.4. Número externo para atendedor de porteiro

Com esta programação você determina um número telefônico externo para atendimento das chamadas de porteiro num período de ausência. Quando o porteiro for acionado o PABX fará automaticamente uma ligação para este número.

*Execute os comandos abaixo após entrar em programação geral.*

#### Como programar número externo como atendedor porteiro 1

☞ **5** **3** **( 0 ) ( 0 )** + **ROTA** (0 a 7) + **Nº EXTERNO**, aguarde tom de progr. correta.

#### Como cancelar

☞ **5** **3**, aguarde tom ou mensagem de programação correta.

**Exemplo:** você deseja programar o número externo 2819500 saindo pela rota 0, para atendimento das chamadas do porteiro eletrônico 1, tecle **5300 + 0 + 2819500**.

#### Como programar número externo como atendedor porteiro 2

☞ **5** **4** **( 0 ) ( 0 )** + **ROTA** (0 a 7) + **Nº EXTERNO**, aguarde tom de progr. correta.

#### Como cancelar

☛ **5** **4**, aguarde tom ou mensagem de programação correta.

**Importante:**

- durante o tempo em que esta programação estiver ativada, sempre que alguém acionar o porteiro eletrônico o PABX executará automaticamente uma chamada para o número externo programado;
- tempo máximo de conversação entre quem acionou o porteiro e o número externo que o atendeu é de 90 segundos;
- para o funcionamento da ligação de porteiro para número externo, recomenda-se o uso da Interface de Porteiro Modelo IP 600 Plus ou IP 700;
- a programação do número externo para atendedor de porteiro ocupa um dos comando de atuação externa do PABX;
- quando o número externo atender uma ligação do porteiro não poderá abrir o portão;
- para esta facilidade deverá ser ativado o atendedor externo do porteiro (veja o item 49.5).

**Prog. de fábrica:** nenhum número externo programado.

#### 49.5. Ativa atendedor de porteiro

Com esta facilidade você pode habilitar um número interno (ramal ou grupo) ou número telefônico externo para atender as chamadas de porteiro. Estes números já devem estar previamente programados, nesta programação você irá ativar o que melhor lhe convier no momento para atender as chamadas do porteiro eletrônico.

**Esta programação é feita no ramal principal (programador) fora do estado de programação geral, basta retirar o fone do gancho e teclar o comando.**

*Veja o tipo de atendedor de porteiro e o número externo nos itens 49.3 e 49.4 respectivamente.*

##### **Como ativar atendedor para porteiro 1**

###### **Ramal ou grupo**

☛ **1** **1** **7** **1**, aguarde tom ou mensagem de programação correta.

###### **Número externo**

☛ **1** **1** **7** **2**, aguarde tom ou mensagem de programação correta.

**Exemplo:** você programou no seu PABX um ramal e um número externo como atendedores de porteiro 1. Se você quiser ativar o número externo programado para atender as chamadas do porteiro, tecle **1172**; se quiser ativar o ramal programado para atendê-las, tecle **1171**.

### Como ativar atendedor para porteiro 2

#### Ramal ou grupo

☞ **1 1 7 3**, aguarde tom ou mensagem de programação correta.

#### Número externo

☞ **1 1 7 4**, aguarde tom ou mensagem de programação correta.

**Exemplo:** você programou no seu PABX um ramal e um número externo como atendedores de porteiro 2. Se você quiser ativar o número externo programado para atender as chamadas do porteiro, tecle **1173**; se quiser ativar o ramal programado para atendê-las, tecle **1174**.

**Prog. de fábrica:** ramal 200 programado como atendedor interno de porteiro.

## 50. Atuação externa (Interface ITA 700)

Esta programação permite o comando automático de duas atuações externas automáticas (1 e 2) através do uso do PABX. Um exemplo de utilização da atuação externa automática é usá-la para comandar o acionamento de sirene em horários predeterminados. Caso você programe para dias úteis, deverá programar também os feriados.

*Execute os comandos abaixo após entrar em programação geral.*

### Atuação Externa Automática 1

#### Como programar os horários

☞ **8 4** + HORA e MINUTO, aguarde tom ou mensagem de programação correta.

#### Como cancelar Atuação Externa Automática e todos os horários

☞ **8 7**, aguarde tom ou mensagem de programação correta.

#### Como ativar a atuação todos os dias

☞ **8 1 1**, aguarde tom ou mensagem de programação correta.

#### Como ativar somente nos dias úteis

☞ **8 1 2**, aguarde tom ou mensagem de programação correta.

#### Como desativar Atuação Externa Automática 1

☞ **8 1 0**, aguarde tom ou mensagem de programação correta.

**Exemplo:** você quer programar para atuação externa automática 1 o acionamento de uma sirene somente nos dias úteis às 12:00; tecle **84 + 1200**, indicando o horário em que deverá ser ativada; e tecle **812** para ativar o serviço de atuação externa automática somente nos dias úteis.

### Atuação Externa Automática 2

#### os horários

☞ **8 5** + HORA e MINUTO, aguarde tom ou mensagem de programação correta.

#### Atuação Externa Automática e todos os horários

☞ **8 8**, aguarde tom ou mensagem de programação correta.

#### a atuação todos os dias .

☞ **8 2 1**, aguarde tom ou mensagem de programação correta.

#### somente nos dias úteis .

☞ **8 2 2**, aguarde tom ou mensagem de programação correta.

#### Atuação Externa Automática 2 .

☞ **8 2 0**, aguarde tom ou mensagem de programação correta.

**Exemplo:** você quer programar para atuação externa automática 2 o acionamento de uma sirene para todos os dias às 15:00, tecle **85 + 1500** indicando o horário em que deverá ser ativada; e tecle **821** para ativar o serviço de atuação externa automática para todos os dias.

#### Importante:

- é possível programar até vinte e quatro (24) horários, que deverão ser programados de acordo com a ordem de atuação;
- hora e minuto devem ser programados com dois algarismos; a hora deve ser programada entre 00 e 23.

**Prog. de fábrica:** atuação externa automática 1 e 2 não programadas.

## 51. Chamada de emergência (Placa Multi-acessórios 141 Dig)

A chamada de emergência possibilita a programação de algum tipo de **dispositivo externo** (campainha, alarme, etc.), ou ainda, de um **ramal** para efetuar ligação interna ou externa, automaticamente para casos emergenciais. Poderão ser programadas duas chamadas de emergências.

### 51.1. Para acionar a emergência por um dispositivo externo

É possível programar um ramal ou número telefônico externo para receber uma ligação a partir do acionamento de um dispositivo, como por exemplo campainha, sirene, etc.

*Execute os comandos abaixo após entrar em programação geral.*

#### Como programar Chamada de Emergência 1

##### Ramal para receber chamada de um dispositivo externo

☞ **5 2 1 1** + Nº DO RAMAL, aguarde tom ou mensagem de programação correta.

### Número externo para receber chamada de um dispositivo externo

☞ **5 2 1 2** + ROTA (0 a 7) + Nº EXTERNO, aguarde tom ou mensagem de programação correta.

#### Como cancelar

☞ **5 2 1**, aguarde tom ou mensagem de programação correta.

**Exemplo:** você tem em sua empresa um dispositivo (botão) que aciona um alarme e deseja que o PABX ligue, automaticamente, para a delegacia de polícia sempre que este botão for acionado. Supondo que o número da delegacia seja 345 6789 e que a ligação deverá sair pela rota 0; tecle **5212 + 0 + 3456789**.

### Como programar Chamada de Emergência 2

#### Ramal para receber chamada de um dispositivo externo

☞ **5 2 3 1** + Nº DO RAMAL, aguarde tom ou mensagem de programação correta.

#### Número externo para receber chamada de um dispositivo externo

☞ **5 2 3 2** + ROTA (0 a 7) + Nº EXTERNO, aguarde tom ou mensagem de programação correta.

#### Como cancelar

☞ **5 2 3**, aguarde tom ou mensagem de programação correta.

## 51.2. Para acionar a emergência por um ramal

É possível programar até 4 ramos para executar chamadas de emergência para outro ramal ou para um número externo.

*Execute os comandos abaixo após entrar em programação geral.*

#### Como programar

##### Ramal que realizará a chamada de emergência 1

☞ **5 2 2 3** + Nº DO RAMAL, aguarde tom ou mensagem de programação correta.

##### Ramal que realizará a chamada de emergência 2

☞ **5 2 2 4** + Nº DO RAMAL, aguarde tom ou mensagem de programação correta.

##### Ramal que realizará a chamada de emergência 3

☞ **5 2 2 5** + Nº DO RAMAL, aguarde tom ou mensagem de programação correta.

##### Ramal que realizará a chamada de emergência 4

☞ **5 2 2 6** + Nº DO RAMAL, aguarde tom ou mensagem de programação correta.

*Você poderá programar também um ramal ou um número externo para que receba a chamada de emergência. Veja a seguir como programá-los.*

### Como programar

#### Ramal que receberá a chamada de emergência 1

☞ **5 2 2 1** + Nº DO RAMAL, aguarde tom ou mensagem de programação correta.

#### Ramal que receberá a chamada de emergência 2

☞ **5 2 2 7 9** + Nº DO RAMAL, aguarde tom ou mensagem de programação correta.

#### Ramal que receberá a chamada de emergência 3

☞ **5 2 2 8 9** + Nº DO RAMAL, aguarde tom ou mensagem de programação correta.

#### Ramal que receberá a chamada de emergência 4

☞ **5 2 2 9 9** + Nº DO RAMAL, aguarde tom ou mensagem de programação correta.

#### Número externo que receberá a chamada de emergência 1

☞ **5 2 2 2** + ROTA (0 a 7) + Nº EXTERNO, aguarde tom ou mensagem de programação correta.

#### Número externo que receberá a chamada de emergência 2

☞ **5 2 2 7** + ROTA (0 a 7) + Nº EXTERNO, aguarde tom ou mensagem de programação correta.

#### Número externo que receberá a chamada de emergência 3

☞ **5 2 2 8** + ROTA (0 a 7) + Nº EXTERNO, aguarde tom ou mensagem de programação correta.

#### Número externo que receberá a chamada de emergência 4

☞ **5 2 2 9** + ROTA (0 a 7) + Nº EXTERNO, aguarde tom ou mensagem de programação correta.

### Como cancelar o acionamento de emergência por um ramal

#### Cancelando chamada de emergência 1

☞ **5 2 2**, aguarde tom ou mensagem de programação correta.

#### Cancelando chamada de emergência 2



☞ **5 2 2 4**, aguarde tom ou mensagem de programação correta.

### Cancelando chamada de emergência 3

☞ **5 2 2 5**, aguarde tom ou mensagem de programação correta.

### Cancelando chamada de emergência 4

☞ **5 2 2 6**, aguarde tom ou mensagem de programação correta.

**Exemplo:** você deseja que o ramal 220 seja programado para realizar chamada de emergência 1, pela rota 0, para o nº externo (48) 234 5678 que é o número do Corpo de Bombeiros.

1º - defina o ramal que irá executar a ligação, tecle **5223 + 220**.

2º - defina que a ligação externa será feita pela rota 0, para o número (48) 234 5678, tecle **5222 + 0 + 0 xx 48 2345678**.

**Prog. de fábrica:** nenhuma chamada de emergência programada.

## 52. Atendimento automático para linha (Placa Disa 141 Dig)

Esta programação auxilia o atendimento das ligações e oferece uma maneira simples de acesso direto a ramal. Através desta, as chamadas externas podem ser recebidas diretamente pelo ramal sem que sejam atendidas primeiramente pelo ramal atendedor da linha.

**Linha:** 01 a 46 / 99 para todas as linhas.

*Execute os comandos abaixo após entrar em programação geral.*

### Como bloquear o atendimento automático

☞ **4 + LINHA + 8 1 0**, aguarde tom ou mensagem de programação correta.

### Como liberar o atendimento automático (não derrubando a ligação)

☞ **4 + LINHA + 8 1 1**, aguarde tom ou mensagem de programação correta.

- neste caso, se o usuário teclar errado ou não teclar nada após o atendimento automático o PABX não derruba a ligação e a transfere para o atendedor da linha.

### Como liberar o atendimento automático (derrubando a ligação)

☞ **4 + LINHA + 8 1 2**, aguarde tom ou mensagem de programação correta.

- neste caso, se o usuário teclar errado ou não teclar nada após o atendimento automático o PABX derruba a ligação, só deverá ser utilizada se o PABX tiver uma mensagem do DISA Ativada.

**Importante:**

- para esta programação o atendimento das ligações será diferenciado se o PABX possuir ou não a Placa de Atendimento Digital.

### 52.1. Programação de senha para comandar atuação externa através do atendimento automático

Com esta programação você determina que uma chamada externa, para ter acesso à Atuação Externa através do Atendimento Automático, deve teclar sua senha (de quatro dígitos).

*Execute os comandos abaixo após entrar em programação geral.*

**Como programar**

⇒   + **SENHA** (quatro dígitos), aguarde tom ou mensagem de programação correta.

**Como cancelar**

⇒

**Prog. de fábrica:** sem senha para Atuação Externa programada.

#### 52.1.1. Controles para o atendimento automático

Estes controles referem-se às programações que podem ser efetuadas quando o PABX estiver equipado com placa para atendimento automático.

Define-se:

- ❖ se a mensagem será ativada ou não;
- ❖ se o PABX aguardará a discagem do ramal após a mensagem - *tempo*;
- ❖ para que período será utilizada;
- ❖ se o PABX acionará um *menu* orientando os passos que o usuário deverá seguir após o atendimento;

**Como programar para PABX equipado com Placa DISA P/T ou DISA T**

**TEMPO:** faz com que o PABX, após a mensagem, aguarde um tempo para receber o n.º de ramal, permitindo o acesso direto.

**Esta programação é feita no ramal principal (programador) fora do estado de programação geral, basta retirar o fone do gancho e teclar o comando.**

**Como ativar tempo para mensagem do período diurno**

☞ **1 1 6 3 1**, aguarde tom ou mensagem de programação correta.

**Como desativar tempo para mensagem do período diurno**

☞ **1 1 6 3 0**, aguarde tom ou mensagem de programação correta.

**Como desativar tempo e derrubar a ligação após mensagem do período diurno**

☞ **1 1 6 3 2**, aguarde tom ou mensagem de programação correta.

**Como ativar tempo para mensagem período noturno**

☞ **1 1 6 4 1**, aguarde tom ou mensagem de programação correta.

**Como desativar tempo para mensagem período noturno**

☞ **1 1 6 4 0**, aguarde tom ou mensagem de programação correta.

**Como desativar tempo e derrubar a ligação após a mensagem do período noturno**

☞ **1 1 6 4 2**, aguarde tom ou mensagem de programação correta.

**MENU:** esta programação é necessária para que o usuário receba via mensagem gravada as opções para acesso aos ramais (**requer gravação especial de fábrica - sob consulta**).

**Esta programação é feita no ramal principal (programador) fora do estado de programação geral, basta retirar o fone do gancho e teclar o comando.**

**Como ativar menu**

☞ **1 1 6 6 1**, aguarde tom ou mensagem de programação correta.

**Como desativar menu**

☞ **1 1 6 6 0**, aguarde tom ou mensagem de programação correta.

Uma vez ativado o menu, estão especificadas as seguintes teclas para acesso:

- 4** para acesso ao grupo 31;
- 5** para acesso ao grupo 32;
- 6** para acesso ao grupo 33;
- 7** para acesso ao grupo 34.

**MENSAGEM DE FÁBRICA:** existem duas mensagens (independentes) gravadas de fábrica, uma para o período diurno que também poderá ser utilizada para o período integral e outra mensagem para o período noturno. Se você optar por uma mensagem personalizada, solicite ao fornecedor da Central informações para adquirir o produto necessário. Para gravar sua mensagem, veja o item *Instruções para Mensagens Personalizadas*.

**Esta programação é feita no ramal principal (programador) fora do estado de programação geral, basta retirar o fone do gancho e teclar o comando.**

**Como ativar mensagem de fábrica para o período diurno**

☞ **1 1 6 1 1**, aguarde tom ou mensagem de programação correta.

**Como desativar mensagem de fábrica para o período diurno**

☞ **1 1 6 1 0**, aguarde tom ou mensagem de programação correta.

**Como ativar mensagem de fábrica para o período noturno**

☞ **1 1 6 2 1**, aguarde tom ou mensagem de programação correta.

**Como desativar mensagem de fábrica para o período noturno**

☞ **1 1 6 2 0**, aguarde tom ou mensagem de programação correta.

**Como ativar mensagem de fábrica do período diurno para os períodos diurno e noturno**

☞ **1 1 6 7 0**, aguarde tom ou mensagem de programação correta.

**MENSAGEM LOCAL:** você tem a possibilidade de gravar uma única mensagem personalizada que poderá ser ativada para o período diurno ou noturno, ou ainda, se preferir para o período integral.

**Esta programação é feita no ramal principal (programador) fora do estado de programação geral, basta retirar o fone do gancho e teclar o comando.**

**Como gravar mensagem local**

☞ **1 1 6 8 1**, aguarde tom ou mensagem de programação correta.

#### Como ativar mensagem local para o período diurno

☞ **1 1 6 9 1**, aguarde tom ou mensagem de programação correta.

#### Como desativar mensagem local para o período diurno

☞ **1 1 6 9 0**, aguarde tom ou mensagem de programação correta.

#### Como ativar mensagem local para o período noturno

☞ **1 1 6 0 1**, aguarde tom ou mensagem de programação correta.

#### Como desativar mensagem local para o período noturno

☞ **1 1 6 0 0**, aguarde tom ou mensagem de programação correta.

**Programação:** para gravar a mensagem deve-se usar o código 11686.

**Obs.:** a mensagem original de fábrica é apagada neste caso.

Sempre que o PABX estiver em serviço noturno e a mensagem estiver sido gravada, será enviada esta mensagem no lugar da mensagem de fábrica.

#### Como ativar mensagem local para o período diurno e noturno simultaneamente

☞ **1 1 6 7 1**, aguarde tom ou mensagem de programação correta.

**Prog. de fábrica:** mensagem, menu desativados e tempo para DISA diurno e noturno ativado.

## 52.2. Atendimento automático para ramal

Define se um ramal terá o atendimento automático das chamadas destinadas a ele (as chamadas externas serão recebidas diretamente pelo ramal, DDR (Discagem Direta à Ramal), através do entroncamento E1).

**Linha:** 01 a 46 / 99 para todas as linhas.

*Execute os comandos abaixo após entrar em programação geral.*

#### Para habilitar

☞ **3 7 9 8** + N° do RAMAL, aguarde tom ou mensagem de programação correta.

**Para desabilitar**

 **3** **7** **9** **9** + Nº do RAMAL, aguarde tom ou mensagem de programação correta.

**Importante:**

Esta programação é válida somente para as ligações DDR, recebidas através do E1.


**Prog. de fábrica:** ramais sem atendimento automático (requer acessório - placa DISA).

**52.3. Tempo para desvio de ligações diretas a ramal**

Define o tempo que uma chamada direta a ramal levará para ser desviada caso o ramal destinatário esteja ocupado ou não atenda. Para utilizar esta facilidade, o item "Desvio se ocupado para cada linha", deverá estar ativado (veja o manual da Interface E1).

*Execute os comandos abaixo após entrar em programação geral.*

**Para programar**

 **3** **8** + TEMPO - de 05 a 90 segundos + RAMAL, aguarde tom ou mensagem de programação correta.

**Prog. de fábrica:** ramais com tempo de desvio de 30 segundos (requer acessório - Interface E1).

**Importante:**

Nas centrais com E1, se os canais estiverem programados com a facilidade "Desvio se ocupado" desabilitada, os ramais que recebem ligações externas, poderão atender a chamada em até 90 segundos (não programável).

**53. Identificador de chamadas (Placa COIC/IDA 141 Dig)**

Esta programação habilita o PABX para identificar o número telefônico nas chamadas recebidas. Você poderá definir algumas ou todas as linhas para receber esta facilidade.

**Linha:** 01 a 46;  
99 para todas as linhas.

*Execute os comandos abaixo após entrar em programação geral.*

### Ativando identificação de chamadas para sinalizações DTMF e MFP

☛ **4** + LINHA + **8** **6** **1**, aguarde tom ou mensagem de programação correta.

### Desativando identificação de chamadas

☛ **4** + LINHA + **8** **6** **0**, aguarde tom ou mensagem de programação correta.

#### **Importante:**

- esta programação estará disponível somente para os PABX's que estiverem ligados a companhias telefônicas que enviam o número telefônico em frequência DTMF ou MFP;
- para o funcionamento desta programação é necessário solicitar à Companhia Telefônica de sua localidade o envio dos números telefônicos recebidos pela sua linha.

**Prog. de fábrica:** identificador de chamadas desativado.

## 54. Registros de ligações externas (Bilhetagem)

A bilhetagem é uma facilidade de grande importância para o controle e gerenciamento das ligações externas, pois permite a verificação de todas as ligações originadas e/ou recebidas\* com o tempo, horário de início, data, ramal, linha e número discado.

**\* para registrar as ligações recebidas deve-se utilizar o acessório Placa COIC/IDA 141 Dig.**

Os bilhetes impressos terão o seguinte formato e informações:

	VIA	RAMAL	N.º DISCADO	INÍCIO	DURAÇÃO	DATA
E	02	208		13:15:05	00:12:30	19/01/00
E	01	NA		14:20:02	00:01:00	19/01/00
E	04	218	0482472600	13:15:00	00:12:30	10/01/00
E	01	C1		12:10:03	00:10:05	10/01/00
E	01	ID	0482345678	16:30:05	00:00:00	19/01/00
E	04	215	0482819547	1	14:20:00	00:06:30
		20/05/00				
	04	228	0115491234	13:15:10	00:12:30	18/01/00
	01	232	2819500	13:19:30	00:01:20	18/01/00
	01	PT1	2345678	16:30:05	00:30:00	19/01/00
	01	AE1	2819500	09:45:20	00:01:08	20/01/00
	01	CM	2472600	13:45:00	00:48:30	20/01/00
	02	212	2819660	03 11:30:45	00:03:15	20/01/00

**Para as ligações recebidas:**


- para as ligações recebidas e atendidas o número da via é precedido pela letra E (ligação entrante);
- para as ligações recebidas e não atendidas o campo VIA é precedido pela letra E (ligação entrante) e o campo RAMAL é preenchido com a sigla NA (não atendida);
- para ligações atendidas com Placa tronco IDA 141 Dig instalada, no campo n.º discado aparece o número do assinante chamador;
- no momento de identificação do número pela Placa tronco IDA 141 Dig pode ser gerado um bilhete com a identificação ID na posição de ramal;
- se a programação Classificação de Chamada Recebida for ativada, o bilhete irá registrar entre o número recebido e o horário um número que indicará a origem da ligação. Neste exemplo, o dígito 1 classifica a chamada como proveniente de assinante comum (*veja item 30 neste manual*).

**Para as ligações originadas:**


- para ligações externas originadas todos os números discados são registrados. No exemplo anterior temos uma ligação interurbana e local identificadas por (011) 5491234 e 2819500 respectivamente;
- para as ligações externas originadas para porteiro o campo RAMAL é preenchido com a sigla PT1 (porteiro 1) ou PT2 (porteiro 2);
- para as ligações externas originadas para emergência o campo RAMAL é preenchido com a sigla AE1 (atuação para emergência 1) ou AE2 (atuação para emergência 2);
- para ligações externas feitas com modem o campo RAMAL é preenchido com a sigla CM (com modem);
- para as ligações externas feitas com o uso do código particular, este será registrado no bilhete entre o número telefônico e o código particular.

Veja a seguir os tipos de bilhetagem que poderão ser executados, e também outras programações disponíveis para a bilhetagem.

**54.1. Tipo de bilhetagem com Modem instalado****Habilita bilhetagem através do Rêmora ou impressora**

 **7 2 4 1**, aguarde tom ou mensagem de programação correta.

**Habilita bilhetagem através do Modem**

 **7 2 4 0**, aguarde tom ou mensagem de programação correta.

**Programação de Fábrica:** Habilita bilhetagem através de Rêmora ou Impressora.



## 54.2. Bilhetagem de chamadas recebidas (requer Placa COIC/IDA 141 Dig)

### Para chamada recebida (atendida)

☞ 2 2 1, aguarde tom ou mensagem de programação correta.

☞ 2 2 0, aguarde tom ou mensagem de programação correta.

### Para chamada recebida (não atendida)

☞ 2 3 1, aguarde tom ou mensagem de programação correta.

☞ 2 3 0, aguarde tom ou mensagem de programação correta.

### Para chamada recebida pelo PABX (antes de ser transferida)

☞ 2 0 1, aguarde tom ou mensagem de programação correta.

☞ 2 0 0, aguarde tom ou mensagem de programação correta.

## 54.3. Bilhetagem de chamadas originadas

### Para chamada originada

☞ 2 1 1, aguarde tom ou mensagem de programação correta.

☞ 2 1 0, aguarde tom ou mensagem de programação correta.

## 54.4. Bloqueio de buffer cheio

Esta facilidade bloqueia a realização de ligações externas quando o buffer de memória para bilhetagem estiver cheio. Neste caso, somente a operadora poderá realizá-las.

### Para bloqueio de buffer cheio

☞ 2 4 1, aguarde tom ou mensagem de programação correta.

☞ 2 4 0, aguarde tom ou mensagem de programação correta.

### 54.5. Habilitação da impressora

#### Como habilitar

##### Impressora paralela

☛ **2 5 0**, aguarde tom ou mensagem de programação correta.

##### Impressora serial

☛ **2 5 1**, aguarde tom ou mensagem de programação correta.

### 54.6. Para apagar todos os bilhetes (retorna à programação de fábrica)

☛ **2 9**, aguarde tom ou mensagem de programação correta.

#### Importante:

- com o uso do comando para apagar os bilhetes, todos os buffers de bilhetagem serão reinicializados.

**Prog. de fábrica:** bilheta chamada originada com impressora paralela.

### 55. Registro e tarifação de ligações externas originadas (Tarifação)

A tarifação, além de informações da bilhetagem, oferece também a determinação do preço das ligações originadas e a possibilidade de emissão de relatórios por: período, ramal, número discado, via, apartamento, centro de custo, duração, etc.

O registro da tarifação é feito através do software RÊMORA (acessório) e de um microcomputador PC ou compatível.

O software RÊMORA poderá ser adquirido através de nossa Rede de Assistência Técnica Autorizada (consulte a loja mais próxima), e o computador deve ter uma interface serial com as seguintes características:

O PABX pode ser interligado com uma impressora serial configurada com as seguintes características:

- padrão RS 232;
- 8 bits por caracter;
- sem paridade;
- 2 stop bits;
- 9600 BAUDS.

### 55.1. Para tarifar a ligação a partir de seu atendimento (Atendimento com inversão de polaridade)

Com esta programação você estará definindo que o PABX deve iniciar a tarifação de uma chamada somente a partir do momento que esta for atendida.

Para usufruir desta facilidade, você deverá solicitar a “Inversão de Polaridade” à Companhia Telefônica que atende à sua localidade, e também deverá executar no PABX a programação descrita a seguir.

**Linha:** 01 a 46;  
99 para todas as linhas.

*Execute os comandos abaixo após entrar em programação geral.*

#### Como programar

☞ **4** + LINHA + **7** **0** **0**, aguarde tom ou mensagem de programação correta.

#### Como cancelar

☞ **4** + LINHA + **7** + **TEMPO PARA INÍCIO DE BILHETAGEM** - 05 a 45 segundos, aguarde tom ou mensagem de programação correta.

**Exemplo:** para que a linha 1 do PABX possua a facilidade de atendimento com inversão de polaridade você deverá teclar **4 + 01 + 700**.

**Prog. de fábrica:** sem inversão de polaridade programada.

## 56. Programação remota via telefone MF

Programação remota é a programação de algumas facilidades do PABX realizadas através de um telefone externo. Utilizando uma linha telefônica com sinalização multifrequencial, você poderá executar as seguintes programações:

- Calendário;
- Categoria dos Ramais;
- Configuração das Linhas;
- Cancelamentos;
- Conferência;
- Retorno de chamada;
- Bilhetagem chamada recebida;
- Bilhetagem chamada originada;
- Bloqueio de tarifação por buffer cheio.

Estas facilidades estão descritas neste manual, portanto, para a correta programação consulte os comandos correspondentes.

A pessoa que está realizando a ligação de um número externo poderá acessar a programação remota de duas maneiras; veja a seguir.

#### Como programar após receber a mensagem do atendedor

☞ + **SENHA GERAL** - 3 dígitos + **CÓDIGOS DA PROGRAMAÇÃO DESEJADA** +

- se a programação estiver correta, você recebe tom de programação correta;
- se a programação não estiver correta, você recebe tom de programação incorreta.

**Exemplo 1:** Você está fora da sua empresa e deseja, através da programação remota, liberar a bilhetagem e habilitar os ramais para realizarem a conferência no PABX, considerando a senha geral 456.

- ligue para sua empresa (use um aparelho telefônico MF);
- espere a mensagem do atendedor digital;
- tecle **# + 456 + 211 + #** (para liberar a bilhetagem);
- aguarde tom de programação correta;
- tecle **261 + #** (para habilitar a conferência);
- aguarde tom de programação correta;
- desligue.

**Importante:**

– observe que o exemplo acima descreve a possibilidade de executar duas programações (ou mais) em seqüência. Desta forma, o comando para entrar em programação geral é teclado uma única vez (**# + 456**).

Caso você tenha sido atendido pelo ramal atendedor (telefonista) e tenha solicitado a transferência para o ramal programador, execute os comandos abaixo sem teclar os códigos para entrar em programação geral. *Veja o item Transferência para Programação Remota/Programação Via Microcomputador no Manual de Operação do PABX.*

**Como programar após ser transferido pelo ramal atendedor (telefonista)**

☞ **CÓDIGOS DA PROGRAMAÇÃO DESEJADA** +

- se a programação estiver correta, você receberá tom de MF contínuo;
- se a programação não estiver correta, você receberá tom de MF com pausa.

**Exemplo 2:** a categoria de acesso externo do ramal 222 é 3 (*ramal faz ligações internas, externas locais e regionais, podendo receber ligações externas*). Se você estiver em sua casa e desejar alterar esta categoria para 5 (*ramal faz ligações internas, podendo receber ligações externas*), execute os seguintes passos:

- ligue para sua empresa (use um aparelho telefônico MF);

- solicite à telefonista que o transfira para o ramal programador;
- tecle # + 371 + 5 + 22 + # (para liberar a bilhetagem);
- aguarde tom de programação correta;
- desligue.

**Importante:**

- a alteração da senha geral de fábrica é obrigatória, pois é através deste comando que a programação remota é liberada;
- esta programação não poderá ser efetuada se o PABX possuir placa de Tarifação Remota.

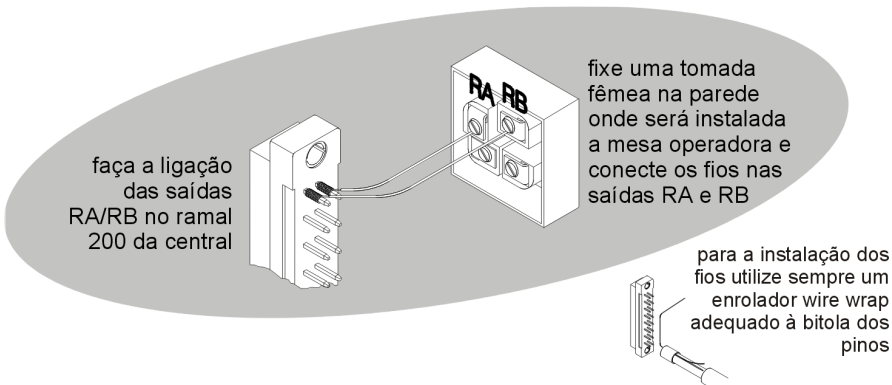
## INSTALAÇÃO

### 57. Mesa Operadora 4114 Digital

A Mesa Operadora OP 4114 Digital foi desenvolvida buscando atender-lhe com o que há de mais moderno em tecnologia telefônica de qualidade, sendo um acessório que auxilia amplamente os serviços da telefonista, podendo ser utilizada também como um Terminal Inteligente. Veja a seguir como efetuar a instalação de seu equipamento.

#### Informações necessárias:

- conexão é feita a 2 fios para o áudio e transmissão de informações (RA/RB);
- não é necessária interface ou programação;
- a fiação deve ser ligada ao conector wire-wrap do ramal digital 200;
- a distância máxima de instalação entre a Mesa Operadora e o PABX é de 400 m, usando-se fio de 0,4mm<sup>2</sup>;
- a quantidade máxima de Mesas Operadoras utilizando todas as suas funções é 1, mas será possível a utilização de até 48 equipamentos na forma de terminais inteligentes;
- somente ramais digitais, poderão receber mesa OP 4114.



**Antes de ligar a mesa operadora verifique se não existe curto circuito ou baixo isolamento entre os fios.**

**Para obter informações sobre a programação e operação da Mesa Operadora consulte o Manual do Usuário que acompanha o produto.**

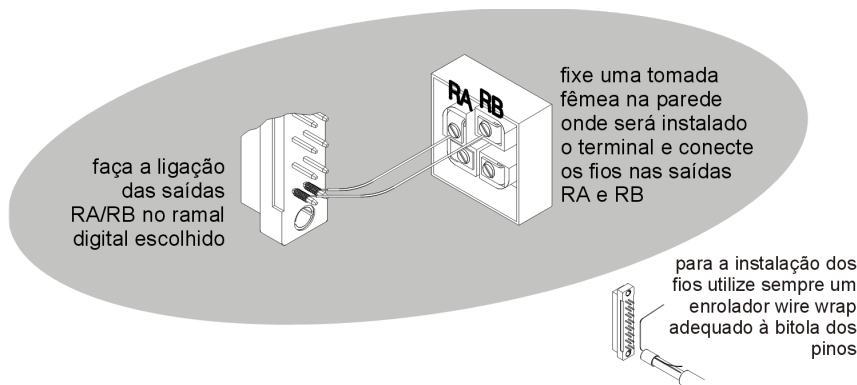
## 58. Terminal Inteligente TI 3130 Digital

O telefone TI 3130 Digital foi desenvolvido para agregar facilidades aos ramais e tornar a operação do PABX mais amigável para o usuário.

A conexão do Telefone Digital é feita a 2 fios para o áudio e transmissão de informações e não é necessária nenhuma interface ou programação. A fiação é ligada ao conector WIRE-WRAP das Placas de Ramal Digital, deve ser montada separada da fiação do áudio dos ramais analógicos e nenhum outro aparelho telefônico pode ser conectado como extensão no mesmo par de fios (RA/RB) do TI 3130 Digital. Somente ramais digitais podem receber TI 3130 Digital. Somente ramais digitais poderão receber terminais TI 3130 Digital.

### Informações necessárias:

- a conexão é feita a 2 fios para o áudio e transmissão de informações (RA/RB);
- a fiação deve ser ligada ao conector wire-wrap das Placas de Ramal Digital e nenhum outro aparelho telefônico pode ser conectado como extensão no mesmo par de fios (RA/RB) do TI 3130 Digital;
- não é necessária interface ou programação;
- a distância máxima de instalação entre os Terminais e o PABX é de 400 m, usando-se fio de 0,4mm<sup>2</sup>;
- a quantidade máxima de terminais por equipamento é 48.



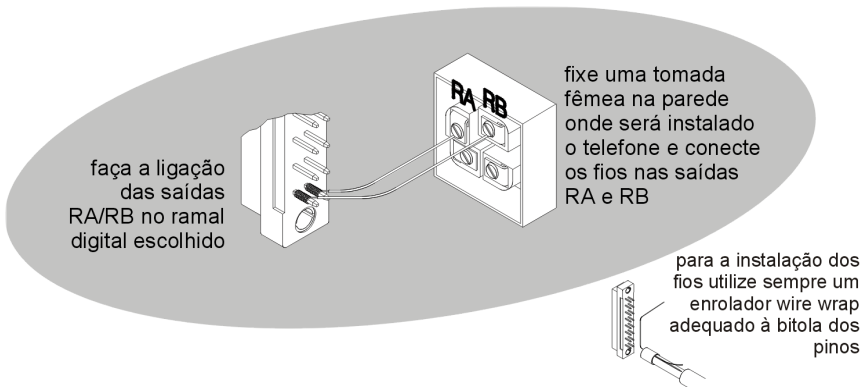
**Antes de ligar o terminal verifique se existe curto circuito ou baixo isolamento entre os fios. Para obter informações sobre a programação e operação deste terminal consulte o Manual do Usuário que acompanha o produto.**

## 59. Telefone PRM 30 Digital

O telefone PRM 30 Digital foi desenvolvido para agregar facilidades aos ramais e tornar a operação do PABX mais amigável para o usuário. Somente ramais digitais poderão receber telefones PRM 30 Digital.

### Para instalar:

- a conexão é feita a 2 fios para o áudio e transmissão de informações (RA/RB);
- a fiação deve ser ligada ao conector wire-wrap das Placas de Ramal Digital e nenhum outro aparelho telefônico pode ser conectado como extensão no mesmo par de fios (RA/RB) do PRM 30 Digital;
- não é necessária interface ou programação;
- a distância máxima de instalação entre os telefones e o PABX é de 2 Km, usando-se fio de 0,4mm<sup>2</sup>;
- a quantidade máxima de terminais por equipamento é 48.

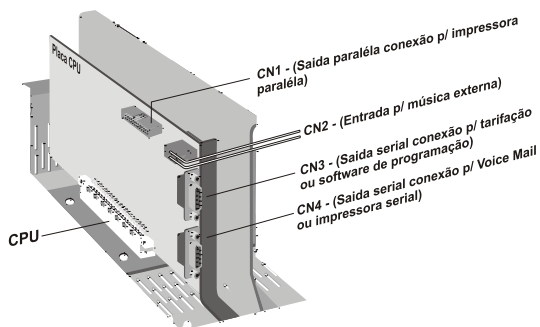


**Antes de ligar o telefone verifique se não existe curto circuito ou baixo isolamento entre os fios.**

**Para obter informações sobre a programação e operação deste telefone consulte o Manual do Usuário que acompanha o produto.**



## 60. Placa CPU



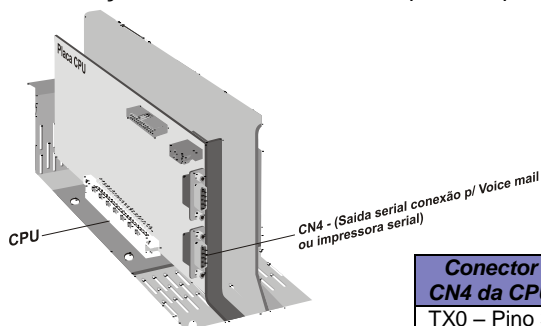
## 61. Voice Mail

A Central Intelbras 141 Digital poderá ser instalada ao Voice Mail, através da interface serial e de até dois ramais analógicos como conexão de áudio.

### Para instalar:

- faça a ligação das saídas RA/RB dos ramais analógicos escolhidos para correio nos canais 1 e 2 do Voice Mail;
- conecte um cabo serial no CN4 da Placa CPU 141 Dig conforme o diagrama a seguir:

**Observação:** o cabo serial não acompanha o produto.

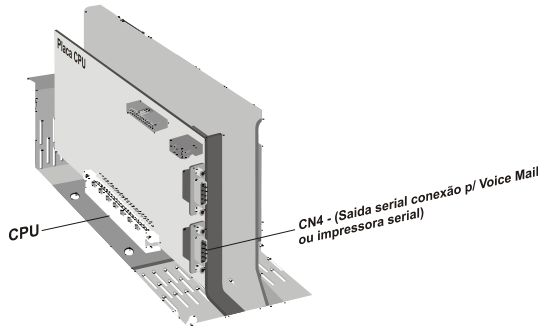


Conector CN4 da CPU	Conector Voice Mail
TX0 – Pino 3	RX
GND – Pino 5	GND

Para que o Voice Mail funcione corretamente veja os itens *Desvio Se Ocupado* e *Desvio Se Não Atende* no Manual de Operação. Somente ramais analógicos poderão ser interligados ao correio.

## 62. Bilhetagem

Bilhetagem com impressora de comunicação serial, que deverá conter as seguintes características: padrão RS 232, 8 bits por caracter, sem paridade, stop bits e 9600 BAUDS.

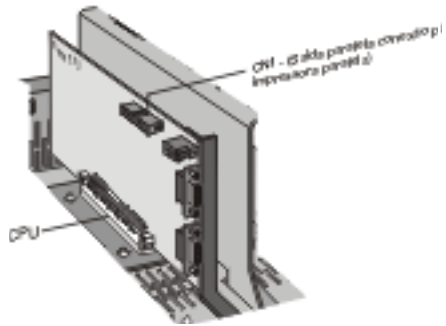


Para instalar uma Impressora Serial, o conector CN4 da Placa CPU faz a conexão serial obedecendo o diagrama.

<i>Conector CN4 da CPU</i>	<i>Conector DB25 da impressora</i>	<i>Conector DB9 da impressora</i>
<b>TX 0 – Pino 3</b>	<b>Pino 3</b>	<b>Pino 2</b>
<b>DCD – Pino 6</b>	<b>Pino 20</b>	<b>Pino 4</b>
<b>GND – Pino 5</b>	<b>Pino 7</b>	<b>Pino 5</b>

Bilhetagem com impressora de comunicação paralela, neste caso, é necessário o acessório Kit de Bilhetagem Paralela.

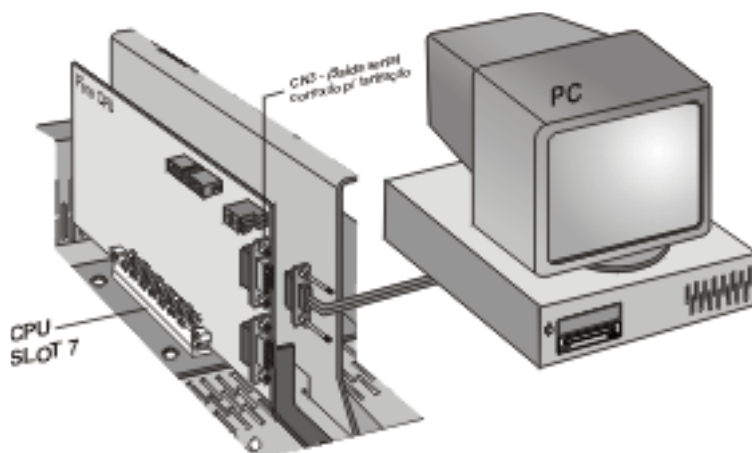
Instale o cabo do Kit de Bilhetagem Paralela no conector CN1 da Placa CPU conforme a figura.



## 63. Tarifação

Instale o software (Rêmore) no computador e siga as instruções do disquete; em seguida interligue a interface serial do computador ao CN3 da Placa CPU, conforme o diagrama a seguir:

<i>Conector CN3 da CPU</i>	<i>Conector DB25 do PC</i>	<i>Conector DB9 do PC</i>
<b>TX 1 – Pino 3</b>	<b>Pino 3</b>	<b>Pino 2</b>
<b>RX1 – Pino 2</b>	<b>Pino 2</b>	<b>Pino 3</b>
<b>GND – Pino 5</b>	<b>Pino 7</b>	<b>Pino 5</b>



### 63.1. Tarifação com inversão de polaridade

Para utilizar esta facilidade você deverá mudar os jumpers da Placa de Tronco Analógico (para isso, veja o item “Instalação das Linhas”).

## 64. Programação via Computador

A programação da central Intelbras 141 Digital pode ser feita por um software de programação exclusivo Intelbras. Para adquirir este programa via Internet siga as instruções abaixo. Se houver qualquer problema na instalação, ou se preferir adquirir o programador via disquete, entre em contato com o Suporte Técnico Intelbras.

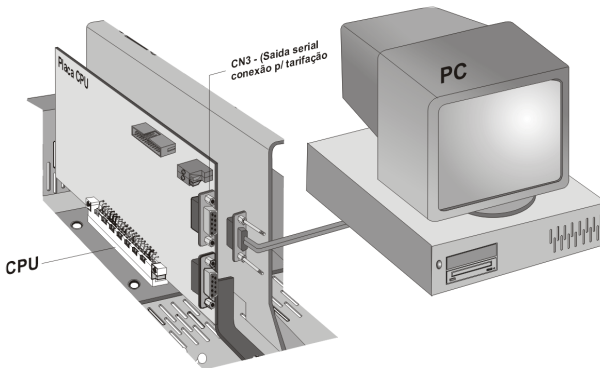
## 65. Procedimentos para acessar o Software de Programação da 141 Digital Através da Internet

- acesse: [www.intelbras.com.br](http://www.intelbras.com.br);
- entre no canal “Suporte Técnico”, acesse a opção “CATI” e em seguida a opção “Softwares”, escolha o programa “Central Digital PABX 141”;
- siga as instruções do gerenciador de download. O arquivo lido terá o nome: i141Dxx, onde xx corresponde à versão do programa;
- execute o arquivo i141Dxx. Ele irá instalar o programador PC na pasta mostrada na janela.
- antes de executar o aplicativo “digital” que se encontra na pasta, faça a conexão do cabo serial entre o PC e a placa de CPU (CN3) do PABX Digital. O esquema de ligação está mostrado na tabela e figura a seguir.
- execute o aplicativo “digital”;
- escolha na régua de opções o item “Programações”.

<b>Conector CN3 da CPU</b>	<b>Conector DB25 do PC</b>	<b>Conector DB9 do PC</b>
<b>TX 1 – Pino 3</b>	<b>Pino 3 (RX)</b>	<b>Pino 2 (RX)</b>
<b>RX1 – Pino 2</b>	<b>Pino 2 (TX)</b>	<b>Pino 3 (TX)</b>
<b>GND – Pino 5</b>	<b>Pino 7 (GND)</b>	<b>Pino 5 (GND)</b>

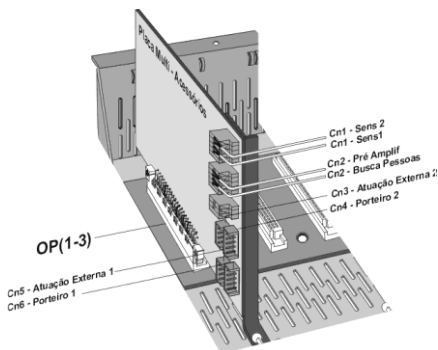
Para instalar via disquete, você deverá: Instalar o software no seu computador;

Em seguida, conecte a interface serial do computador à interface serial da placa CPU (CN3) seguindo o esquema ao lado.



## 66. Placa Multi-acessórios

Instale a Placa Multi-Acessórios no conector OP1, OP2 ou OP3 da Placa Base Dig, conforme figura a seguir:

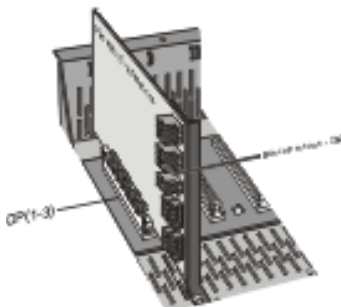


### 66.1. Busca Pessoa

Com a facilidade de busca pessoa (disponível na placa Multi-Acessórios) você pode interligar o PABX ao sistema de som ambiente. De qualquer ramal, categorizado para acesso a Busca pessoa, você pode anunciar uma ligação estacionada ou enviar qualquer mensagem via sistema de som.

Para que o Busca pessoa funcione corretamente a programação da categoria dos ramais com acesso ao Busca pessoa deve ser realizada no PABX - através desta programação você determina se o ramal poderá ou não utilizar o Busca pessoa para enviar mensagens via sistema de som.

Conecte os fios da saída do sistema de som no conector CN2 da Placa Multi-Acessórios;  
Em seguida conecte a entrada do pré-amplificador do sistema de som em CN2 da Placa Multi-Acessórios.

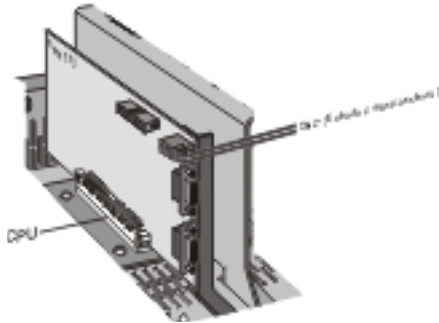


**O Busca pessoa é ideal para ser utilizado em conjunto com a facilidade Estacionamento de Chamadas (veja esta facilidade no Manual de Operação).**

## 66.2. Música Externa

A placa CPU, permite conexão de música externa e interna selecionada por software, para que as ligações externas possam receber música enquanto estiverem retidas. A música externa pode ser proveniente de: rádio, CD Player, sistema de som, etc.

Conecte os fios da fonte de música externa nas entradas do CN2 na Placa CPU;

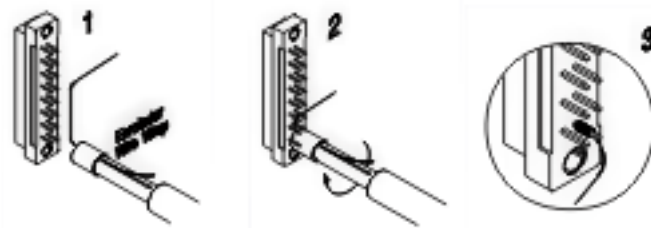


**A fonte de música externa deve ter uma saída com impedância de 4 Ohms ou 8 Ohms.**

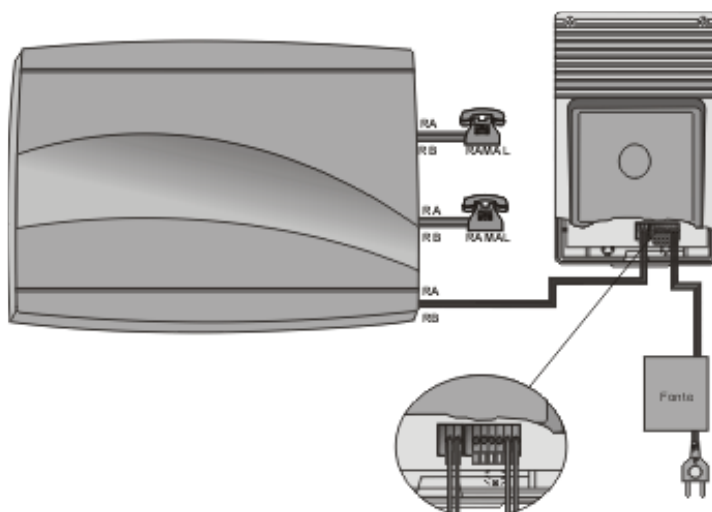
## 67. Porteiro Eletrônico XPE 1001 T

### 67.1. Instalando o XPE 1001 T para ser utilizado somente na comunicação entre usuários

Na Central, instale o par de fios na posição de ramal desejada (01 a 95, e somente em ramais analógicos):



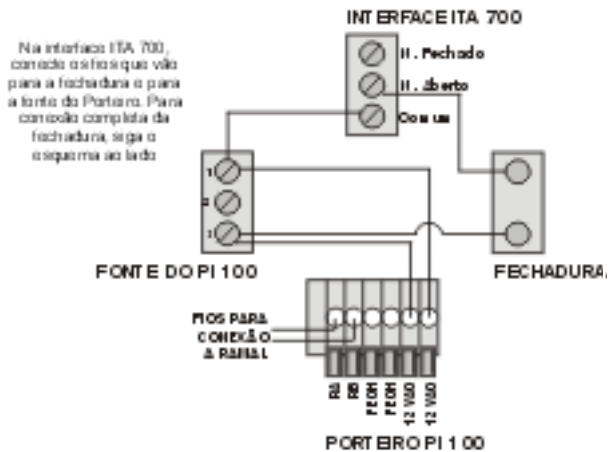
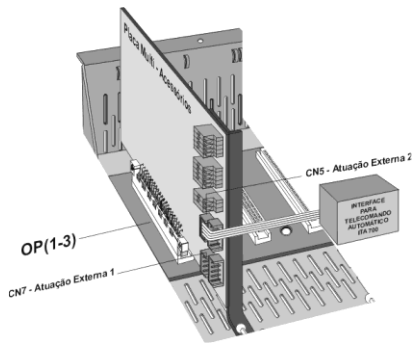
No XPE 1001 T, conecte os fios de ramal da central no conector CN 4, nas posições RA/RB:



Para obter detalhes sobre a utilização do Porteiro XPE 1001 T você poderá consultar o manual do usuário que acompanha o produto.

## 67.2. Instalando o XPE 1001 T para Comunicação entre Usuários e para o Acionamento da Fechadura

Requer acessórios - ITA 700 e Placa multi-acessórios



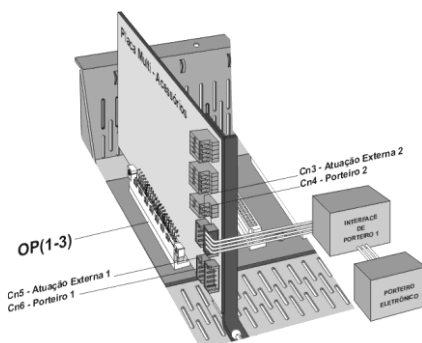
Para o funcionamento do Porteiro XPE 1001 T, você deverá executar a programação. Para obter detalhes sobre a utilização do Porteiro XPE 1001 T você poderá consultar o manual do usuário que acompanha o produto.



## 68. Interfaces para Porteiro Eletrônico IP 600 e IP 600 Plus

As Interfaces de Porteiro Eletrônico IP 600 ou IP 600 Plus são dispositivos usados para interligar o PABX ao porteiro eletrônico. Poderão ser interligadas até duas interfaces para Porteiro Eletrônico, sendo que cada uma poderá ser interligada a um porteiro dos modelos: Thevear individual NR85, NR 90, NR110, NR200, NR210 e Thevear coletivo modelo Tradicional; Amelco C20; Amelco individual CPP20 e Amelco coletivo PPR (02 a 68); HDL individual F3A, F4A, F5A, F7 e F8 e HDL coletivo modelo MP e Vídeo Porteiro HDL. A ligação das interfaces é feita através da Placa Multi-Acessórios.

Com a Interface de Porteiro Eletrônico IP 600, somente um ramal ou um grupo de ramais poderá ser programado como atendedor de porteiro; com a Interface de Porteiro Eletrônico IP 600 Plus você poderá programar como atendedor de porteiro um ramal, grupo de ramais ou um número externo (se for programado um número externo como atendedor de porteiro, será necessário utilizar os comandos da atuação externa para esta função, e a Atuação Externa utilizada não poderá mais comandar outros dispositivos externos ao PABX). O primeiro Porteiro utilizará a Atuação Externa 1 (CN5) da Placa Multi-Acessórios e o segundo porteiro utilizará a Atuação Externa 2 (CN3).



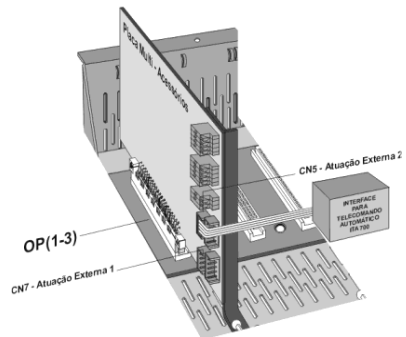
Instale a placa multi-acessórios no conector OP1, OP2 ou OP3 da placa base digital ou veja o item 60. Em seguida instale a interface do porteiro no conector CN6 da placa multi-acessórios e a interface do segundo no conector CN4, com mostra a figura ao lado.

**Para o correto funcionamento da Interface de Porteiro execute as programações a seguir. Configure a interface de acordo com o seu modelo de porteiro (segundo as indicações do manual que acompanha a interface).**

## 69. Interface para Telecomando Automático ITA 700

Com a Interface para Telecomando Automático ITA 700 (Atuação Externa), você pode comandar um dispositivo externo ao PABX (campainha, portão, etc.) de qualquer ramal ou automaticamente em horários pré-programáveis. Você pode conectar até 2 interfaces de atuação externa ao PABX. A ligação das interfaces é feita através da Placa Multi-Acessórios.

Instale a Placa Multi-Acessórios no conector OP1, OP2 ou OP3 da Placa Base Dig (veja o item 60);  
 Instale a primeira Interface para Telecomando Automático ITA 700 no conector CN5 da Placa Multi-Acessórios e a segunda interface no conector CN3, conforme a figura.



## 70. Dispositivo para Chamada de Emergência

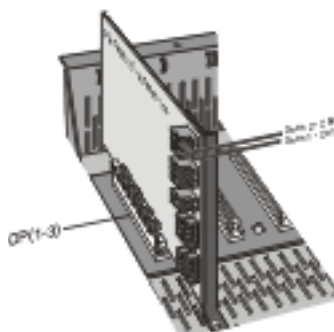
O PABX oferece a facilidade Chamada de Emergência que pode ser gerada por um ramal ou dispositivo externo com chave de contato **normalmente fechada**. Este dispositivo é interligado ao PABX através da Placa Multi-Acessórios.

A chamada será encaminhada a um ramal ou a um número externo pré-programado.

Se a chamada for gerada por um ramal será estabelecida a conversação normal. Se for gerada pelo dispositivo externo o ramal ou o número externo programado receberá uma seqüência de bips ou mensagem falada (**requer opcional Placa DISA T - ou DISA P/T**).

Podem ser conectados até dois dispositivos externos ao PABX.

Conecte os contatos do primeiro dispositivo externo no CN1 da Placa Multi-Acessórios; e os contatos do segundo dispositivo no CN1;

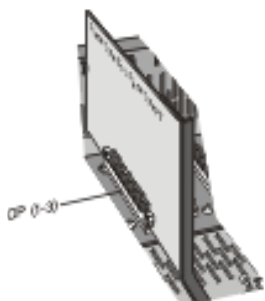


**Para que o comando da Chamada de Emergência funcione corretamente execute as programações do item “Programação Remota via Telefone MF”.**

## 71. Placa Disa (Atendimento Automático)

As Placas DISA têm como objetivo tornar mais amigável a operação do PABX através de mensagens faladas.

Com esta placa o PABX oferece a possibilidade de um usuário externo, discando de um telefone multifreqüencial (tom), com placa DISA T ou P/T ou discando de um telefone decádico (pulso) com placa DISA P/T, ter acesso direto aos ramais sem o auxílio da telefonista em uma ligação recebida.



Instale a Placa DISA no conector OP1, OP2 ou OP3 da Placa Base conforme a figura.

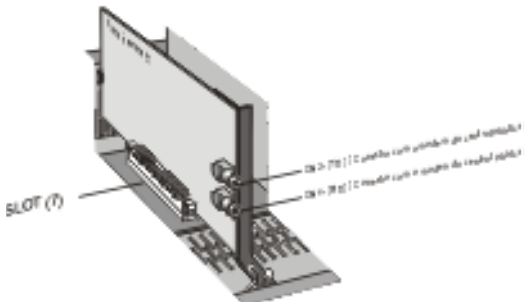
Para o correto funcionamento do Atendimento Digital execute as programações do item “Programação via Computador”.

**Devido às diferentes características existentes em aparelhos e linhas telefônicas presentes no mercado, podem ocorrer alterações na sinalização decádica, inviabilizando o seu reconhecimento. É importante esclarecer que esta ocorrência não é comum, principalmente com relação às características**

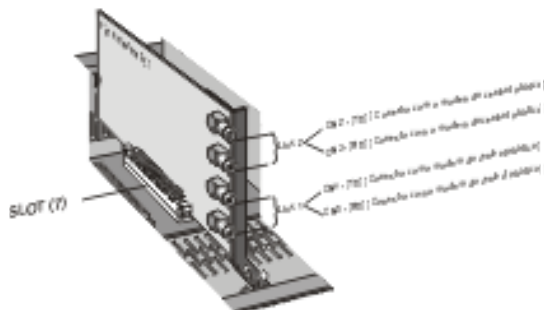
**dos telefones, pois a placa está preparada para reconhecer a maioria dos tipos existentes no mercado.**

## **72. Placa Interface E1**

A Placa Interface E1 e 2E1 tem capacidade para até 30 linhas digitais e 45 linhas digitais, respectivamente. Ela permitirá a conexão com companhias telefônicas que utilizem os protocolos de comunicação R2 Digital, E + M Pulsado e E + M Contínua. A concessionária local é quem define o tipo de protocolo usado. O responsável pela liberação destes protocolos é a concessionária local. Antes de adquirir a Interface E1 ou 2E1 consulte a concessionária de sua localidade para o estudo de viabilidade do entroncamento E1.



Quando instalada somente com troncos analógicos, a Central Intelbras 141 Digital permite 4 acoplamentos diretos. Quando instalada com tronco E1 e 2E1 mais duas linhas analógicas, estas duas linhas poderão ter acoplamento direto nos ramais analógicos 215 e 231.



**Com a Interface E1 e 2E1 é disponibilizado o serviço de Identificação de Assinante Chamador (os troncos analógicos não terão este serviço) e Discagem Direta a Ramal;**  
**um manual exclusivo acompanha a Placa Interface E1 e 2E1: este contém todas as informações necessárias para sua instalação e programação.**



## **INSTRUÇÕES PARA GRAVAÇÃO DE MENSAGENS PERSONALIZADAS** **Placa Atendedora Disa P/T 2 Canais Digital / Placa Atendedora Disa T 2** **Canais Digital**

Sempre preocupada em garantir sua satisfação, a Intelbras agora oferece o serviço de **atendimento digital personalizado**, que lhe permite elaborar a mensagem para o atendimento eletrônico da forma mais conveniente às suas necessidades.

O atendimento eletrônico consiste em uma mensagem personalizada que tem a finalidade de **apresentar** a sua empresa e **direcionar** a chamada telefônica para um grupo de atendimento ou um ramal pré-programado para que o atendimento ao seu cliente seja mais rápido e eficiente. Para ter um atendimento eletrônico, é necessário que na sua central exista uma **placa de atendimento** (contate um revendedor de produtos Intelbras para saber como adquiri-la).

Vale lembrar que o serviço de atendimento eletrônico é diferente da **chamada em espera**: este último consiste em uma música ou mensagem que toca sempre que discamos para um número ou ramal cuja linha está ocupada.

A Intelbras oferece o serviço de atendimento eletrônico para todos os tipos de Centrais Telefônicas Intelbras. Esse serviço é feito por uma equipe de profissionais com grande experiência em locução de textos para mensagens de atendimento digital.

Para facilitar a elaboração do texto da sua mensagem, preparamos um roteiro com informações importantes sobre atendimento eletrônico:

### **ESTRUTURA DA MENSAGEM**

Sugerimos utilizar a seqüência abaixo:

#### ***IDENTIFICAÇÃO DA EMPRESA, SAUDAÇÃO, NÚMEROS DOS MENUS OU RAMAIS.***

**Ex1.:** A Intelbras agradece a sua ligação. Para assistência técnica digite 4, comercial 5, compras 6, fax 7, ou aguarde atendimento...

**Ex2.:** Intelbras, seja bem-vindo. Tecele 201 para compras, 202 – vendas, 203 – expedição de produtos, 204 – faturamento...

### **TAMANHO DA MENSAGEM**

O tamanho da mensagem deve ser proporcional ao tempo disponível para gravação. Fazendo uma locução do texto e cronometrando o tempo tem-se uma idéia se a mensagem ficará corrida ou não:

Para mensagens no período **diurno**, o tempo máximo para gravação é de **15 segundos**;

Para mensagens no período **noturno**, o tempo máximo para gravação é de **15 segundos**.

## EVITE REPETIR VÁRIAS VEZES OS MESMOS TERMOS

Digite..., disque..., tecle..., para falar com..., departamento..., para departamento..., setor..., para informações sobre.... Utilizando esses termos várias vezes, a mensagem ficará maior, deixando-a repetitiva e longa. Assim, poderá extrapolar o tempo limite para gravação e deixará o ouvinte esperando por mais tempo na linha.

## EVITE MENSAGENS COMO OS EXEMPLOS ABAIXO

**Ex.1.:** Intelbras, é um prazer atendê-lo. **Tecele** 4 para **departamento** comercial, **tecele** 5 para **departamento** financeiro, **tecele** 6 para **departamento** de compras, ou **tecele** 7 para enviar um fax. Ou aguarde atendimento.

**O mais indicado é que fique como está abaixo:**

Intelbras, é um prazer atendê-lo. Tecele 4 departamento comercial; 5 – financeiro; 6 – compras; 7 – fax. Ou aguarde atendimento.

## NÃO UTILIZE EM SEU TEXTO FRASES QUE ESTÃO EM DESUSO

Você ligou para...

Atendimento eletrônico...

Atendimento digital...

Tecele o ramal desejado...

Siga o menu de opções...

Disque...

## PRONÚNCIA DAS PALAVRAS PARA UMA LOCUÇÃO PERFEITA

Palavras regionalizadas, soletradas, estrangeiras, gírias, etc. são difíceis de entender a pronúncia. Por isso, ao adquirir um **atendimento digital personalizado**, informe ao revendedor Intelbras a pronúncia correta dessas palavras. Informe como está abaixo:

**Ex.1:** - **MEXTRA** se pronuncia **MESTRA**;

**Ex.2:** - **AES** se pronuncia **A E S (SOLETRADO)**;

**Ex.3:** - **INTELBRAS** se pronuncia **INTELBRÁS**;

**Ex.4:** - **SAF** se pronuncia **SÁFI**;

Contate um revendedor Intelbras e saiba como adquirir um **atendimento digital personalizado** Intelbras.



## **NÚMEROS DE MENU QUE PODEM SER UTILIZADOS NAS MENSAGENS**

Você poderá utilizar no Menu os números **4, 5, 6 e 7** como acesso direto aos grupos, como por exemplo:

**4** como acesso direto ao grupo **1**;

**5** como acesso direto ao grupo **2**;

**6** como acesso direto ao grupo **3**;

**7** como acesso direto ao grupo **4**;

Caso você queira acessar os grupos 5 a 8 deverá utilizar o número **3** (acesso) mais o número do grupo ao qual deseja ter acesso. Por exemplo: para o grupo 5 - tecle 35, para o grupo 6 - tecle 36. Para outros departamentos que não estejam em grupo você poderá utilizar o número do ramal desejado (programação de fábrica: 200 a 239. Caso você tenha alterado a numeração dos ramais, deverá utilizar a nova numeração).

Ex1.: Intelbras, seja bem-vindo. Tecle **4** para comercial, **5** administrativo, **6** compras, **7** financeiro. Ou aguarde atendimento personalizado.

## **MENSAGENS JÁ GRAVADAS**

Não há problema se você desejar gravar a sua mensagem de atendimento eletrônico no estúdio de sua escolha, para isso é necessário que a mensagem seja gravada em CD, o arquivo possua formato de extensão **.wav**, respeite o limite de tempo da gravação, e entregue para que o revendedor de produtos Intelbras nos envie.

OBS.: Não é aconselhável colocar música de fundo na gravação da mensagem, isso pode gerar problemas na central. O ideal é ter somente a voz do(a) locutor(a).

## **COMO ADQUIRIR UMA MENSAGEM DE ATENDIMENTO DIGITAL**

É fácil, entre em contato com qualquer revendedor autorizado de produtos Intelbras e solicite o serviço de atendimento digital.

Visitando a página [www.intelbras.com.br](http://www.intelbras.com.br) você pode escutar um modelo de atendimento eletrônico oferecido pela Intelbras.

### 73. Termo de garantia

Para a sua comodidade, preencha os dados abaixo, pois, somente com a apresentação deste em conjunto com a nota fiscal de compra do produto, você poderá utilizar os benefícios que lhe são assegurados.

---

Nome do cliente:

Assinatura do cliente:

Nº da nota fiscal:

Data da compra:

Modelo:

Nº de série:

Revendedor:

---

Fica expresso que esta garantia contratual é conferida mediante as seguintes condições:

Todas as partes, peças e componentes do produto são garantidos contra eventuais **defeitos de fabricação** que porventura venham a apresentar, pelo prazo de 1 (um) ano, sendo este prazo de 3 (três) meses de garantia legal mais 9 (nove) meses de garantia contratual, contado a partir da data de entrega do produto ao Senhor Consumidor, conforme consta na nota fiscal de compra do produto, que é parte integrante deste Termo em todo território nacional. Esta garantia contratual implica na troca gratuita das partes, peças e componentes que apresentarem defeito de fabricação, além da mão-de-obra utilizada nesse reparo. Caso não seja constatado defeito de fabricação, e sim defeito(s) proveniente(s) de uso inadequado, o Senhor Consumidor arcará com estas despesas.

Constatado o defeito, o Senhor Consumidor deverá imediatamente comunicar-se com o Serviço Autorizado mais próximo que consta na relação oferecida pelo fabricante - **somente estes estão autorizados a examinar e sanar o defeito durante o prazo de garantia aqui previsto**. Se isto não for respeitado **esta garantia perderá sua validade**, pois o produto terá sido violado.

Na eventualidade do Senhor Consumidor solicitar o atendimento domiciliar, deverá encaminhar-se ao Serviço Autorizado mais próximo para consulta da taxa de visita técnica. Caso seja constatada a necessidade da retirada do produto, as despesas decorrentes, transporte, segurança de ida e volta do produto, ficam sob a responsabilidade do Senhor Consumidor.

**A garantia perderá totalmente sua validade se ocorrer qualquer das hipóteses a seguir:** **a)** se o defeito não for de fabricação, mas sim, ter sido causado pelo Senhor Consumidor ou terceiros estranhos ao fabricante; **b)** se os danos ao produto forem oriundos de acidentes, sinistros, agentes da natureza (raios, inundações, desabamentos, etc.), umidade, tensão na rede elétrica (sobretensão provocada por acidentes ou flutuações excessivas na

rede), instalação/uso em desacordo com o Manual do Usuário ou decorrente do desgaste natural das partes, peças e componentes; **c)** se o produto tiver sofrido influência de natureza química, eletromagnética, elétrica ou animal (insetos, etc.); **d)** se o número de série do produto houver sido adulterado ou rasurado; **e)** se o aparelho houver sido violado.

Sendo estas condições deste Termo de Garantia complementar, a Intelbras S/A reserva-se o direito de alterar as características gerais, técnicas e estéticas de seus produtos sem aviso prévio.

O processo de fabricação deste produto não está coberto pelo sistema de gestão ambiental da Intelbras.

Todas as imagens deste manual são ilustrativas.

Intelbras S/A – Indústria de Telecomunicação Eletrônica Brasileira  
Rodovia BR 101, km 213 - Área Industrial - São José/SC - 88104-800  
Fone: (48) 3281 9500 - Fax: (48) 3281 9505 - [www.intelbras.com.br](http://www.intelbras.com.br)



#### **SUPORTE A CLIENTES**

Para informações: (48) 2106 0006

Para sugestões, reclamações e rede autorizada: 0800 7042767

[suporte.icorp@intelbras.com.br](mailto:suporte.icorp@intelbras.com.br)

#### **Horário de atendimento**

Segunda a sexta-feira: das 8 às 20 h | Sábado: das 8 às 18 h