

intelbras

Guia do usuário

Centrais Impacta

intelbras

Centrais Impacta

Parabéns, você acaba de adquirir um produto com a qualidade e a segurança Intelbras.

Este guia rápido contém informações básicas sobre a instalação e operação do seu produto. O manual do equipamento está disponível para download através do site da Intelbras, na área de suporte e downloads das centrais híbridas Impacta.

Acesse o site www.intelbras.com.br.

Índice

1. Instalação	7
1.1. Cuidados e segurança	7
1.2. Como fixar a central.	8
1.3. Instalação AC.	10
1.4. Aterramento	11
1.5. Diagrama de instalação	12
1.6. Instalação dos ramais e juntores analógicos	26
1.7. Linhas analógicas das centrais Impacta 16, Impacta 40 e Impacta 68i.	31
1.8. Linhas analógicas das centrais Impacta 94, 140, 220, 94 R, 140 R, 220 R e 300 R	33
1.9. Conexão a um computador	36
1.10. Seleção de música de espera	38
2. Especificações técnicas	39
2.1. Capacidade de linhas e ramais	39
2.2. Modularidade das placas	40
2.3. Configurações de hardware	41
2.4. Numeração dos ramais (programação de fábrica)	42
2.5. Quantidade máxima de placas (Impacta 94/140/220/94 R/140 R/220 R/300 R)	42
2.6. Sinalização das linhas	43
2.7. Alcance das linhas	43
2.8. Proteção elétrica	43
2.9. Entrada AC e alimentação dos ramais	43
2.10. Proteção de programação	44
2.11. Potência máxima	44
2.12. Ramais atendedores na falta de energia	44
2.13. Relógio de tempo real	44
2.14. Atendimento automático - DISA	45
2.15. Dimensões e peso	45
2.16. Quantidade de bilhetes	46

3. Operação	46
3.1. Chamadas	46
3.2. Conferência (comando dos gerentes)	47
3.3. Tempo de flash no ramal	48
3.4. Tipo de música	48
3.5. Atendimento por comando	48
3.6. Geração de flash na linha analógica	48
3.7. Monitoração de ambiente	49
3.8. Troca de turno (ramal de operadora)	49
3.9. Chamada para DISA	49
3.10. Acesso ao porteiro	49
3.11. Abertura de fechadura eletrônica	49
3.12. Acesso à atuação externa	49
3.13. Busca pessoa (disponível somente para Impacta 94/140/220/300)	49
3.14. Correio de voz	49
3.15. Transferência para modem	49
4. Programações de ramais	49
4.1. Senha do ramal	49
4.2. Requer senha	50
4.3. Rechamada	50
4.4. Desvio sempre	50
4.5. Desvio se ocupado	50
4.6. Desvio se não atende	50
4.7. Agenda particular de um ramal	51
4.8. Desvio de chamada entrante direta	51
4.9. Despertador	51
4.10. Cadeado	51
4.11. Não perturbe	52
4.12. Hot Line	52
4.13. Ramal telemarketing	52

4.14. Temporizações	52
4.15. Calendário (somente ramal de operadora)	52
4.16. Ouvir mensagens gravadas (somente ramal de operadora)	52
4.17. Ouvir hora da central	52
4.18. Permite o retorno de chamada transferida	53
4.19. Saída temporária de ramal de grupo atendedor toque múltiplo	53
4.20. Ouvir programações de ramais	53
4.21. Tipo de campanha.	53
Termo de garantia	54

1. Instalação

Equipamentos destinados a instalação e operação em ambientes próprios com profissionais especializados.

1.1. Cuidados e segurança



Instale a central em um local com 40 cm de espaço livre ao seu redor. Não instale em locais sem ventilação, úmidos, próximo a fontes de calor ou vibrações.



Evite instalar a central em paredes onde há incidência de sol, atrás de portas, embaixo de janelas ou em locais de grande circulação de pessoas (corredores, passagens, etc.).



Procure um local próximo à barra de equalização de potencial de terra (ver item **Aterramento**) e próximo a uma fonte de energia elétrica.



Não instale a central próximo a cabos de energia elétrica.



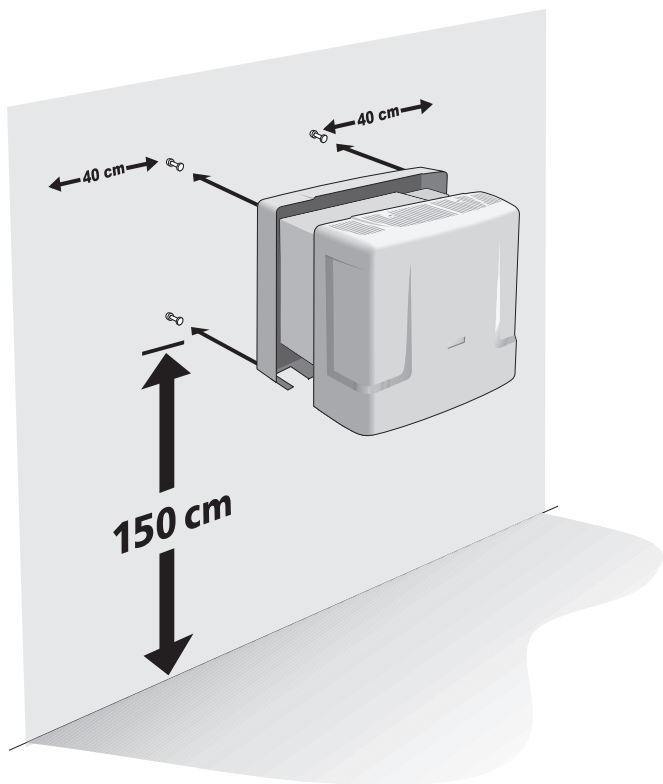
Não instale a central próximo a televisores ou a equipamentos que operem em radiofrequência.



Instale a central sempre de acordo com as normas da companhia telefônica.

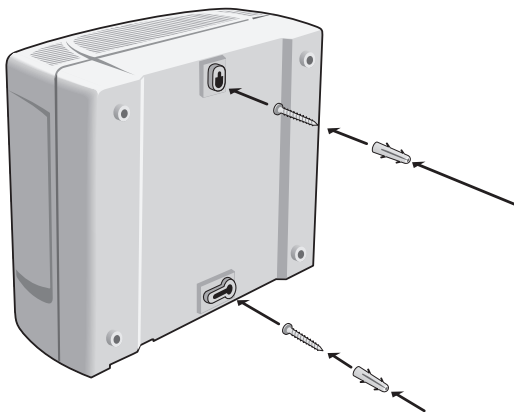
1.2. Como fixar a central

- » A central deve ficar no mínimo a 150 cm do chão e com 40 cm de espaço livre ao seu redor.
- » Utilize a própria central para marcação do local de fixação.
- » Fixe os parafusos e buchas que a acompanham.
- » Encaixe a central e certifique-se de que ela esteja firme.

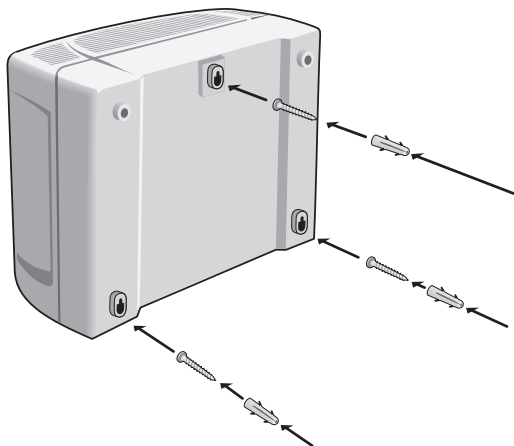


As furações para a fixação das centrais variam de acordo com cada modelo. Observe as figuras a seguir:

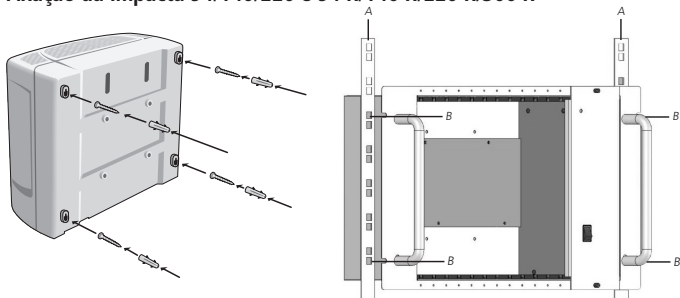
Fixação da Impacta 16



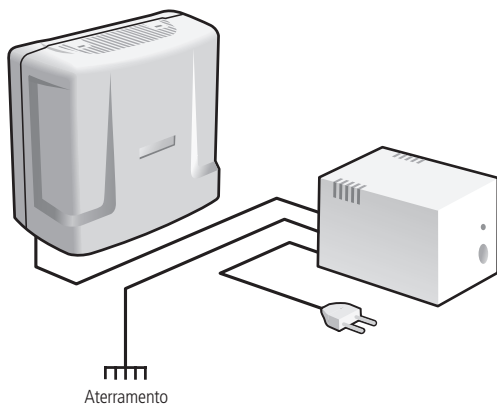
Fixação da Impacta 40 e da Impacta 68i



Fixação da Impacta 94/140/220 e 94 R/140 R/220 R/300 R



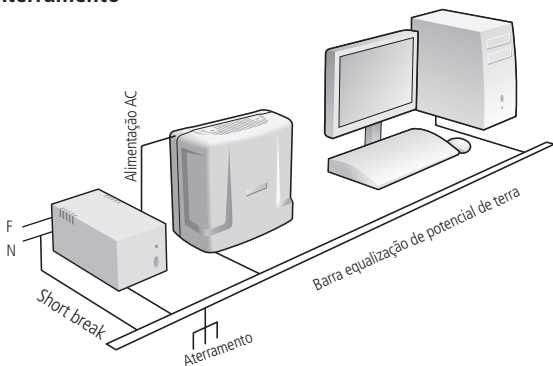
1.3. Instalação AC



A central pode ser ligada em tensão de 110 ou 220 V (50/60 Hz), pois a seleção é automática. Para evitar a interrupção do funcionamento da central telefônica, utilize um no break ou short break.

Atenção: o short break utilizado deve ter potência superior à necessidade da central. Quando instalar um short break ou no break, será imprescindível a interligação do aterramento dos dois equipamentos.

1.4. Aterramento



A forma ideal para o aterramento da central é a criação de uma barra de equalização de potencial de terra. Nessa barra, deve estar ligado o neutro da energia elétrica, o terra da central, as proteções da entrada AC e o fio terra de qualquer outro equipamento ligado à central.

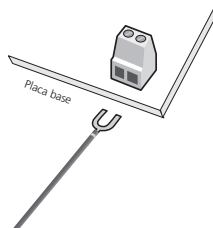
A barra de equalização de potencial de terra cria o mesmo potencial para vários fios terras, evitando a circulação de corrente entre eles. Caso não seja possível a instalação da barra de equalização, os aterramentos devem ser interligados para criar o mesmo potencial entre eles.

Atenção: a resistência máxima para o aterramento é de 5 W.

Centrais Impacta 16, Impacta 40 e Impacta 68i

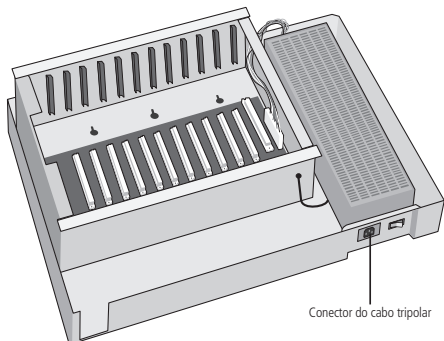
Conecte o fio de aterramento ao conector indicado na tabela:

Modelo	Conector
Impacta 16	CN11
Impacta 40	CN9
Impacta 68i	CN9



Centrais Impacta 94/140/220 e 94 R/140 R/220 R/300 R

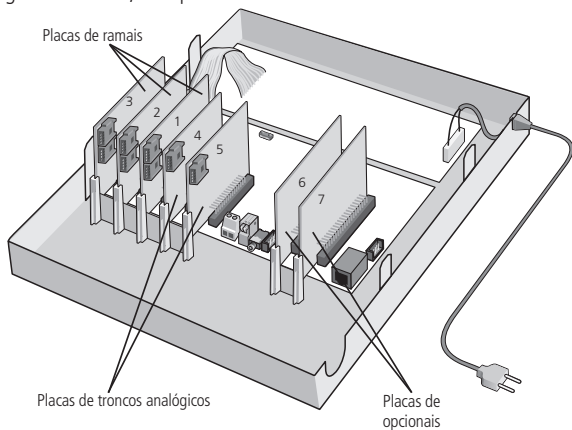
As centrais Impacta 94/140/220 e 94 R/140 R/220 R/300 R são alimentadas com cabo tripolar, que já possui aterramento.



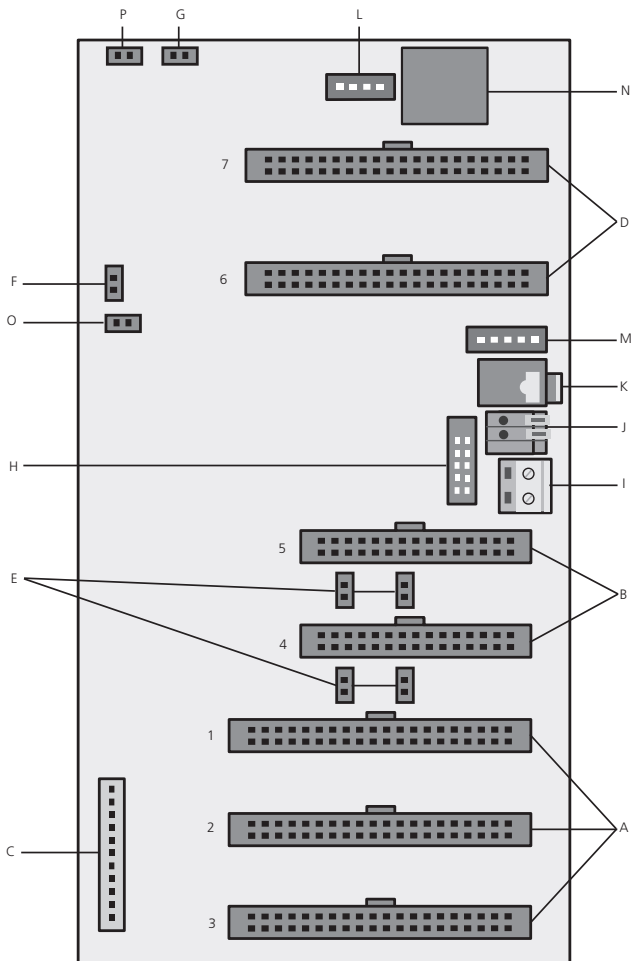
1.5. Diagrama de instalação

Diagrama de instalação da central Impacta 16

Visão geral da central, suas placas e conexões:



Descrição dos slots, conectores e jumpers



- A. Slot1/CN9, Slot2/CN8 e Slot3/CN5: conexão das placas de ramais.
- B. Slot4/CN6 e Slot5/CN7: conexão das placas de troncos analógicos.
- C. CN1: conector da fonte de alimentação.
- D. Op1/CN14 e Op2/CN15: conexão das placas de opcionais.
- E. J1, J10, J3 e J11: jumper para acoplamento de linha.

Slot	Tronco	Jumper
Slot4/CN6	sem placa	J1 e J10 fechado
	com placa	J1 e J10 aberto
Slot5/CN7	sem placa	J3 e J11 fechado
	com placa	J3 e J11 aberto

Obs.: caso as últimas posições de ramais das placas estiverem mudas verifique a configuração desses jumpers.

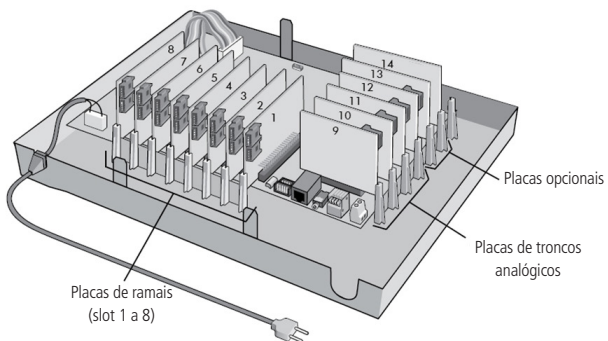
- F. J12: Watchdog
- G. J5: monitor.
- H. CN3: conexão para o gravador de firmware.
- I. CN11: aterramento da central.
- J. CN10: reserva técnica.
- K. CN13: entrada de música externa (plugue P2).
- L. CN4: conexão da interface de atuação externa e dispositivo de chamada de emergência (sensor de alarme).
- M. CN12: porteiro IP 700.
- N. CN16: conexão do cabo serial (RS232).
- O. J6: reset total.
- P. Jumper da bateria (CN17): o jumper deve ser conectado durante a instalação para evitar uma possível perda de data e hora (calendário da central) toda vez que houver corte da alimentação AC da central.

Descrição dos LEDS Impacta 16

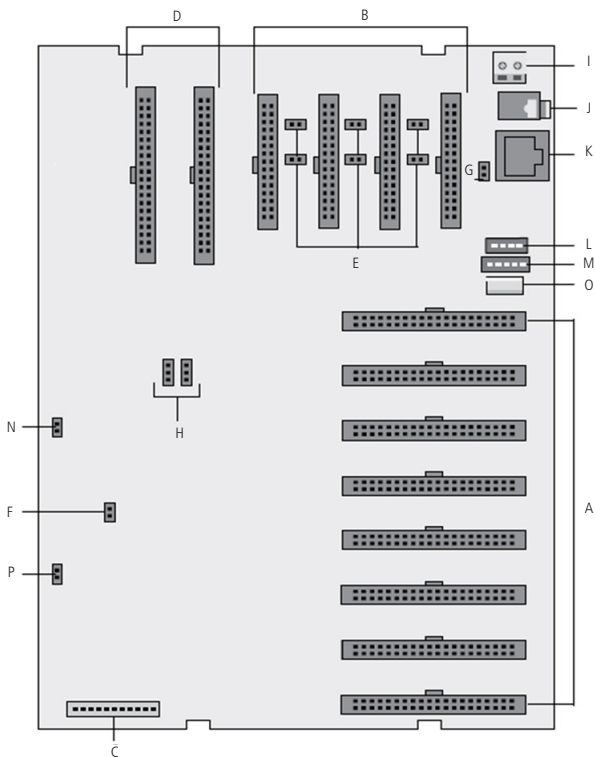
- LD1 – status de inicialização da placa CPU.
- LD2 – transmissão de dados via RS232.
- LD3 – recepção de dados via RS232.
- LD4 – status da transmissão dos bilhetes.

Diagrama de instalação da central Impacta 40

Visão geral da central, placas e conexões:



Descrição dos slots, conectores e jumpers da Impacta 40



- A. Slot1/CN22 a Slot8/CN15: conexão das placas de ramais.
- B. Slot9/CN11, Slot10/CN10, Slot11/CN8 e Slot12/CN7: conexão das placas de troncos analógicos.
- C. CN1: conector da fonte de alimentação.
- D. Slot13/CN5 e Slot14/CN3: conexão das placas de opcionais.
- E. J1, J11, J12, J3, J6 e J13: jumper para acoplamento de linha.

Slot	Tronco	Jumper
Slot9/CN11	sem placa	J1 e J11 fechado
	com placa	J1 e J11 aberto
Slot10/CN10	sem placa	J3 e J12 fechado
	com placa	J3 e J12 aberto
Slot11/CN8	sem placa	J6 e J13 fechado
	com placa	J6 e J13 aberto

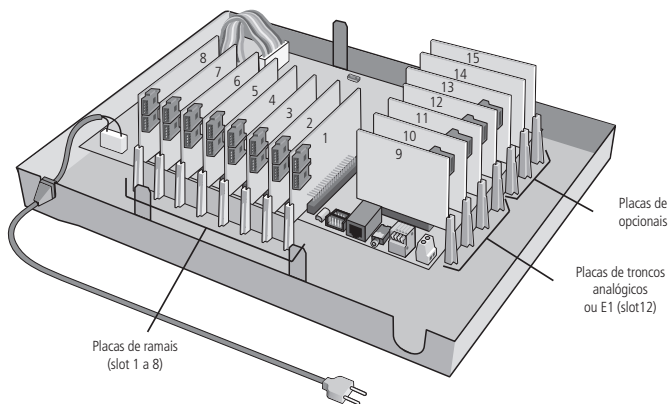
- F. J2: reset total.
- G. J10: DCDB.
- H. CN27 e CN28: jumpers para seleção do tipo de comunicação entre computador e Central Impacta 40. Ambos na posição 1-2 para comunicação serial (RS-232) e ambos na posição 2-3 para comunicação USB.
- I. CN9: aterramento da central.
- J. CN23: entrada de música externa (plugue P2).
- K. CN25: conexão do cabo serial (RS232).
- L. CN14: conexão da interface de atuação externa e dispositivo de chamada de emergência (sensor de alarme).
- M. CN13: conexão para interface de porteiro IP 700.
- N. J14: Jumper da bateria. O jumper deve ser conectado durante a instalação para evitar uma possível perda de data e hora (calendário da central) toda vez que houver corte da alimentação AC da central – J14.
- O. CN24: conexão do cabo USB.
- P. J15: Watchdog.

Descrição dos LEDs Impacta 40

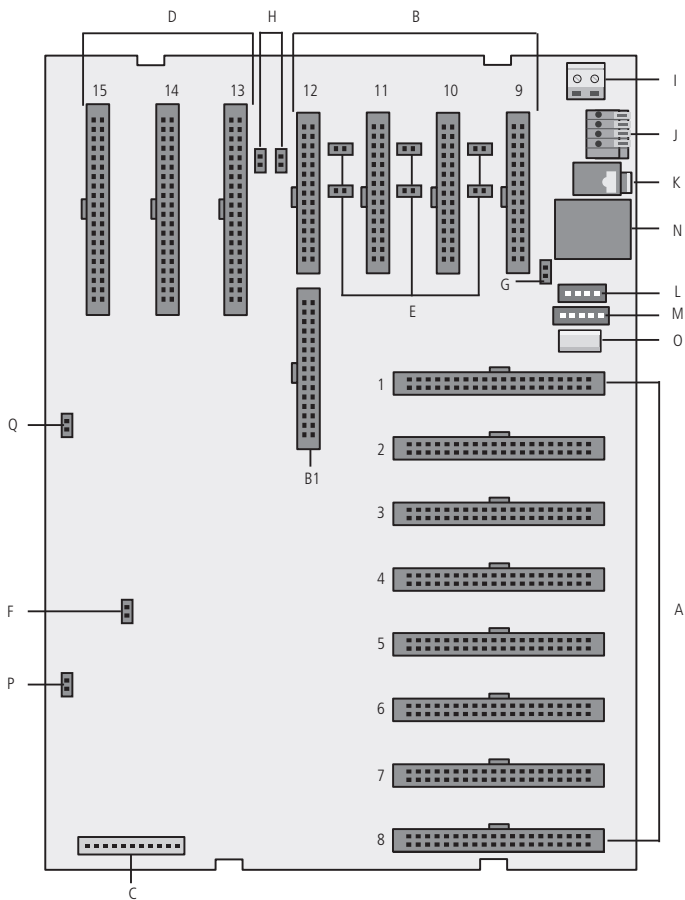
- LD1 – status de inicialização da placa CPU.
- LD3 – status da transmissão dos bilhetes.
- LD4 – transmissão de dados via RS232.
- LD5 – recepção de dados via RS232.

Diagrama de instalação da central Impacta 68i

Visão geral da central, placas e conexões:



Descrição dos slots, conectores e jumpers



Slot 1 a 8

- A. Slot1/CN22 até Slot8/CN15: conexão das placas de ramais.
- B. Slot9/CN11, Slot10/CN10, Slot11/CN8 e Slot12/CN7: conexão das placas de troncos analógicos.
- B1. CN6 com CN7: Slot 12 conexão da placa de tronco digital E1.
- C. CN1: conector da fonte de alimentação.
- D. Slot13/CN5, Slot14/CN3 e Slot15/CN2: conexão das placas de opcionais.
- E. J1, J11, J12, J3, J6 e J13: jumper para acoplamento de linha.

Slot	Tronco	Jumper
Slot9/CN11	sem placa	J1 e J11 fechado
	com placa	J1 e J11 aberto
Slot10/CN10	sem placa	J3 e J12 fechado
	com placa	J3 e J12 aberto
Slot11/CN8	sem placa	J6 e J13 fechado
	com placa	J6 e J13 aberto

Obs.: caso as últimas posições de ramais das placas estiverem mudas verifique a configuração desses jumpers.

- F. J2: reset total.
- G. J10: DCDB.
- H. J16 e J17: para tronco E1 slot 12, jumpers fechados. Para tronco analógico, jumpers abertos.
- I. CN9: aterramento da central.
- J. CN12: reserva técnica.
- K. CN23: entrada de música externa (plugue P2).
- L. CN14: conexão da interface de atuação externa e dispositivo de chamada de emergência (sensor de alarme).
- M. CN13: conexão para interface de porteiro IP 700.
- N. CN25: conexão do cabo serial (RS232).
- O. CN24: conexão do cabo USB.
- P. J15: Watchdog.
- Q. J14: Jumper da bateria. O jumper deve ser conectado durante a instalação para evitar uma possível perda de data e hora (calendário da central) toda vez que houver corte da alimentação AC da central - J14.

Descrição dos LEDs Impacta 68i

LD1 – status de inicialização da placa CPU.

LD2 – status da comunicação USB.

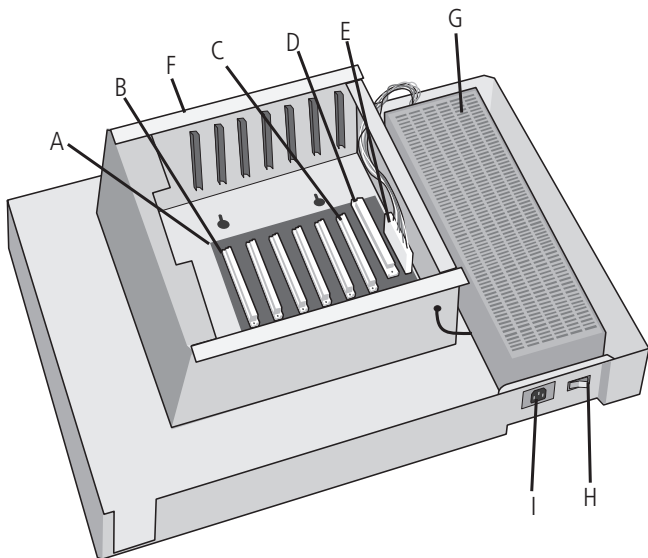
LD3 – status da transmissão dos bilhetes.

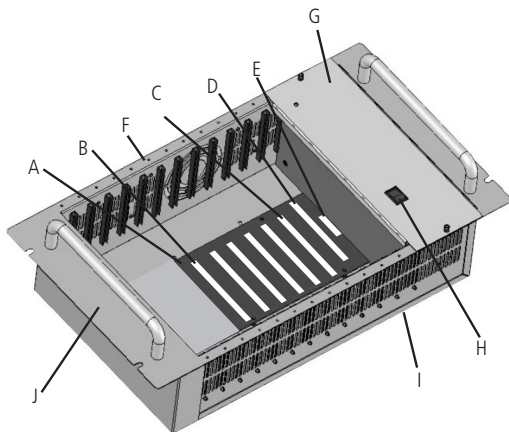
LD4 – transmissão de dados via RS232.

LD5 – recepção de dados via RS232.

Diagrama de instalação das centrais Impacta 94/140 e 94 R/140 R

Visão geral da central, placas e conexões:

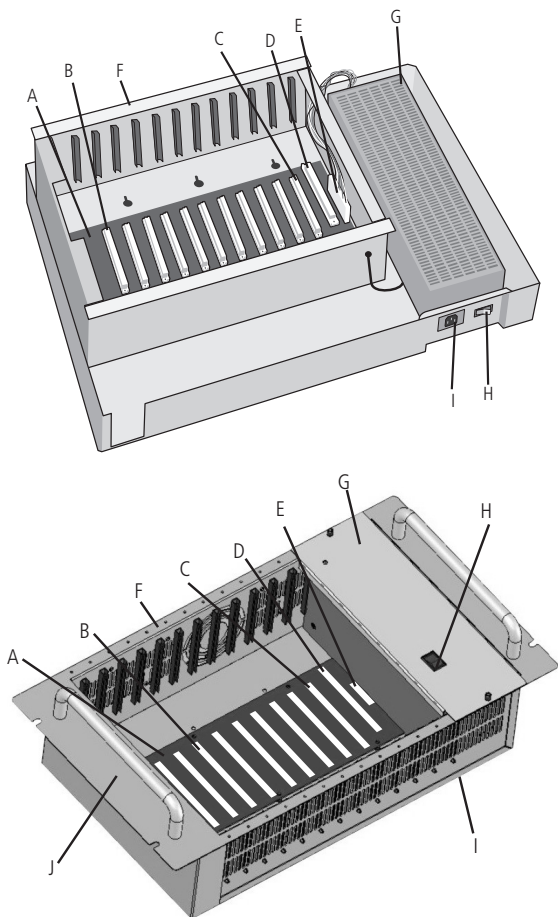




- A. Placa Backplane.
- B. Slot 1 a 6: conexão das placas:
- » Placa ramal analógico (16 ramais por placa).
 - » Placa ramal mista (16 ramais por placa).
 - » Placa ramal digital (16 ramais por placa).
 - » Placa tronco (8 por placa).
 - » Placa tronco/ramal (2 troncos por placa e 12 ramais analógicos).
 - » Placa base acessórios.
 - » Placa 24 ramais analógicos (24 ramais por placa).
 - » Placa ICIP.
 - » Placa tronco GSM ou GSM/3G (4 ou 8 canais por placa).
- C. Slot 6: conexão da placa E1/2E1, caso seja instalada.
- D. Slot CPU: placa CPU.
- E. Conector da fonte de alimentação.
- F. Gabinete metálico (todas as placas vêm com perfil metálico de fábrica para fixação).
- G. Fonte de alimentação.
- H. Chave Liga/desliga.
- I. Entrada AC (cabo tripolar).
- J. Sub Bastidor rack 19".

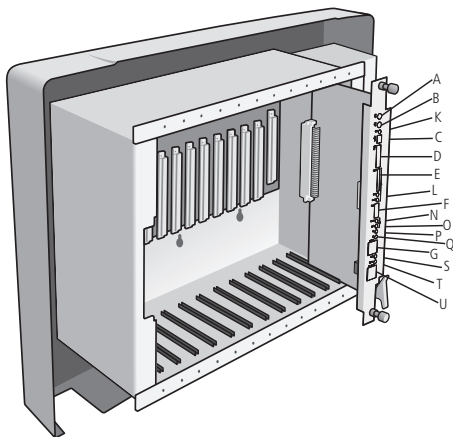
Diagrama de instalação da central Impacta 220, 220 R e 300 R

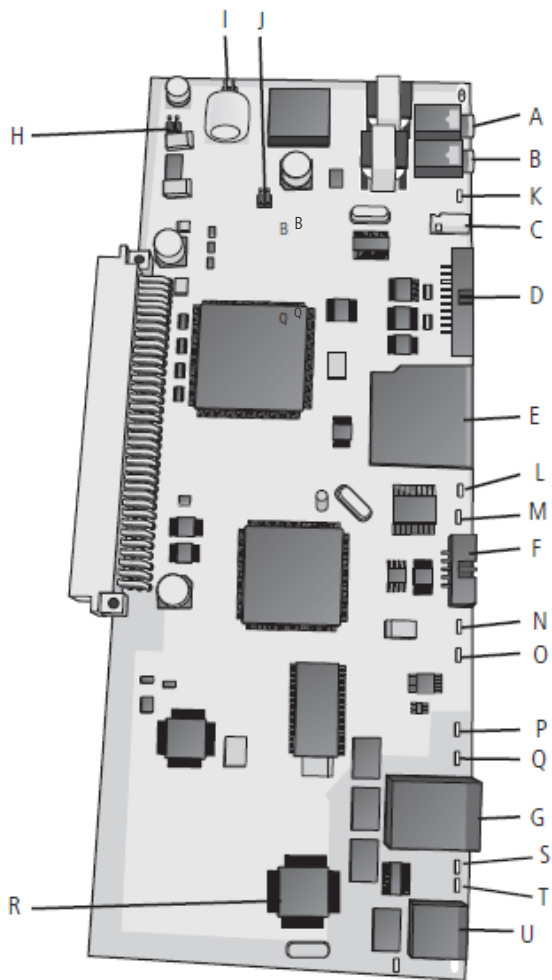
Visão geral da central, placas e conexões:



- A. Placa Backplane.
- B. Slot 1 a 11: conexão das placas:
 - » Placa ramal analógico (16 ramais por placa).
 - » Placa ramal mista (16 ramais por placa).
 - » Placa 24 ramais analógicos (24 ramais por placa).
 - » Placa ramal digital (16 ramais por placa).
 - » Placa tronco (8 por placa).
 - » Placa tronco/ramal (2 troncos por placa e 12 ramais analógicos).
 - » Placa Base Acessórios.
 - » Placa tronco GSM ou GSM/3G (4 ou 8 canais por placa).
- C. Slot 11: conexão da placa E1/2E1, caso ela seja utilizada.
- D. Slot CPU: placa CPU.
- E. Conector da fonte de alimentação.
- F. Gabinete metálico (todas as placas vêm com perfil metálico de fábrica para fixação).
- G. Fonte de alimentação.
- H. Chave Liga/desliga.
- I. Entrada AC (cabo tripolar).
- J. Sub Bastidor rack 19".

Descrição dos conectores, juntores e LEDs de indicação da placa CPU 94/140/220/94 R/140 R/220 R/ 300 R

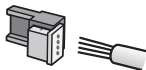




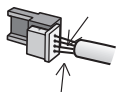
- A. CN4: entrada de música externa 1.
- B. CN5: entrada de música externa 2.
- C. CN3: conexão cabo USB.
- D. CN1: conexão cabo flat com placa E1/2E1.
- E. CN7: soquete SD Card.
- F. CN2: conector para gravador firmware.
- G. CN6: conexão do cabo serial (RS232).
- H. J4: reset total.
- I. J3: habilita bateria para relógio.
- J. J6: Watchdog.
- K. LD1: status da comunicação USB.
- L. LD2: presença de cartão SD.
- M. LD3: status da comunicação SD card.
- N. LD6: status de inicialização da placa CPU.
- O. LD7: indicativo de bloqueio por erro de modelo da CPU.
- P. LD4: transmissão de dados via RS232.
- Q. LD5: recepção de dados via RS232.
- R. CI1: circuito ethernet.
- S. LD10: TX/RX link Ethernet.
- T. LD9: link Ethernet ativo.
- U. CN10: conexão do cabo ethernet (RJ45).

1.6. Instalação dos ramais e juntores analógicos

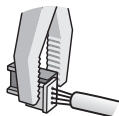
Antes de instalar os ramais, prepare o conector com a fiação de cada ramal. Cada conector comporta 2 ramais (4 fios). Para instalar, siga os procedimentos:



1. Coloque os fios correspondentes aos 2 ramais no conector fêmea. Não é necessário desencapar os fios;
-



2. Coloque a parte onde os fios foram inseridos contra a base do conector até encaixá-los, travando as duas partes. Verifique se os fios estão firmes;



3. Use um alicate do tipo universal para travar as duas partes do conector.

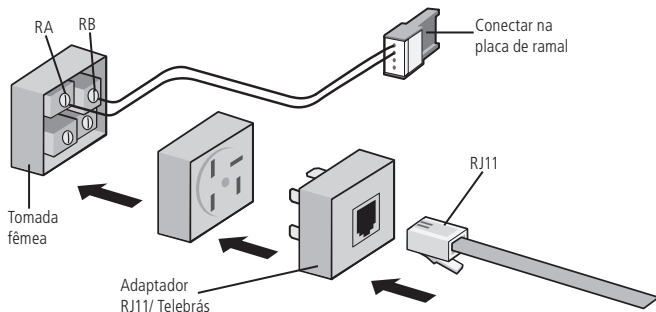
Fios utilizados em ramais:

AWG	Diâmetro do fio	Diâmetro do fio + capa
26	0,4 mm	0,66 mm
24	0,5 mm	0,8 mm

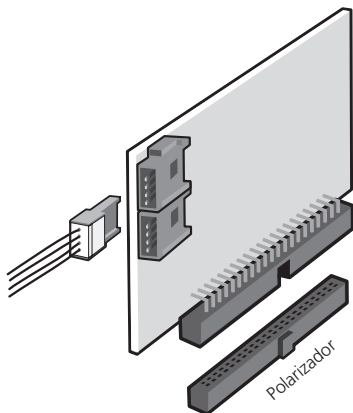
Atenção: verifique se as linhas analógicas são decádicas (pulso) ou multifrequenciais (tom) antes de as instalar na central, pois esta informação será utilizada na programação das linhas. Para verificar, coloque o aparelho telefônico no modo multifrequencial diretamente na linha telefônica e efetue uma chamada. Caso a chamada seja completada, a linha aceitará discagem por sinalização multifrequencial.

Instalação das tomadas de ramais

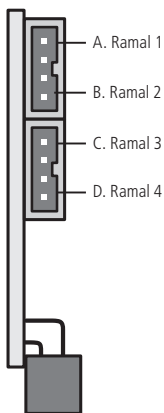
Fixe uma tomada fêmea na parede onde o ramal será instalado e conecte os fios nas saídas RA e RB, conforme a figura a seguir:



Ramais das centrais Impacta 16, Impacta 40 e Impacta 68i

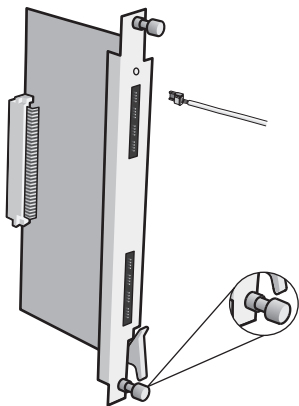


1. Certifique-se de que a placa de ramal (analógico, digital ou misto) esteja perfeitamente encaixada no conector da base;



2. Siga a sequência de numeração dos ramais (na placa de ramal misto a posição 1 é um ramal digital; os demais são analógicos).

Ramais das centrais Impacta 94/140/220/94 R/140 R/220 R/300 R



1. Certifique-se de que os parafusos de fixação dos perfis das placas de ramais estejam devidamente apertados. Esses parafusos, além da fixação, são responsáveis pelo aterramento das proteções dos ramais;



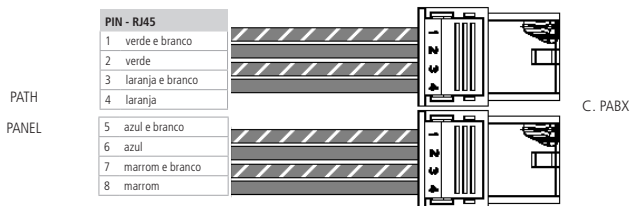
2. Siga a sequência de numeração dos ramais (na placa de ramal misto a posição 1 à 4 são ramais digitais, os demais são analógicos).

Obs.: para a placa 24 Ramais, o ramal inicia em ramal 1 e termina com ramal 24.

Instalação de ramais em cabeamento estruturado

Para a instalação de ramais utilizando path panel e cabo cat5:

- » A fiação deve ser preparada conforme a figura a seguir. Não é permitida a instalação de extensões para ramais digitais.
- » A distância máxima de instalação dos telefones e terminais inteligentes (TIs) do PABX é:
 - » Impacta 16, Impacta 40 e Impacta 68i: 200 m (fio de 0,5 mm)
 - » Impacta 94, 140, 220, 94 R, 140 R, 220 R e 300 R: 800 m (fio de 0,5 mm)
 - » Impacta 94, 140, 220, 94 R, 140 R, 220 R e 300 R: 600 m (cabo multilan cat5)



Sugestão de crimpagem: os ramais devem ser conectados nos pares de fios entrelaçados entre si.

Atenção: antes de ligar o terminal, verifique se não há curto-circuito ou baixo-isolamento entre os fios.

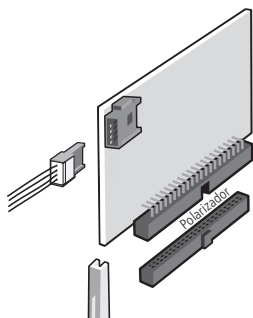
Quantidade de ramais digitais

Quantidade máxima de terminais inteligentes por equipamento:

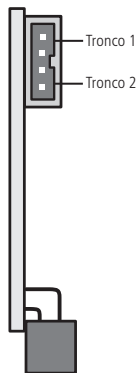
- » Impacta 16: 8 terminais
- » Impacta 40: 8 terminais
- » Impacta 68i: 8 terminais
- » Impacta 94, 140, 94 R e 140 R: 40 terminais
- » Impacta 220, 220 R e 300 R: 40/48* terminais

* TI NKT 2165

1.7. Linhas analógicas das centrais Impacta 16, Impacta 40 e Impacta 68i



Verifique se a placa de tronco analógico está perfeitamente encaixada no conector da backplane.



As placas de troncos analógicos apresentam vários jumpers de ajuste, verifique sempre a posição de cada um deles antes de ligar a central.

Jumper de sensibilidade de ring

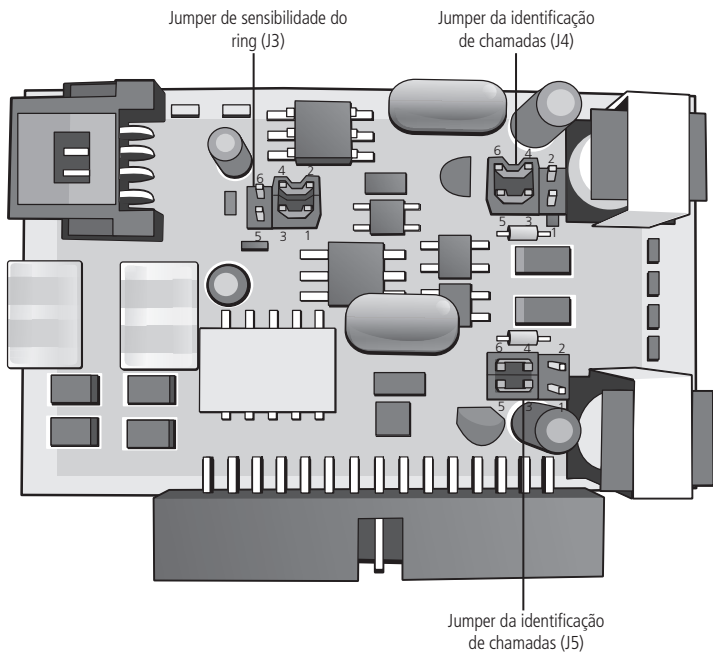
Sensibilidade da campainha (J3A e J3B): alteram a sensibilidade do circuito que monitora a presença da campainha na linha (toque de chamada).

- » **Sem jumper:** mais sensível
- » **Posição 1-3 e 2-4:** menos sensível (padrão de fábrica)
- » **Posição 3-5 e 4-6:** evita campainha falsa (não deve ser usado, quando estiver configurado com inversão de polaridade. Nesse caso, devem ser retirados os jumpers J2A e J2B, que estão soldados na placa).

Jumper para identificação de chamadas

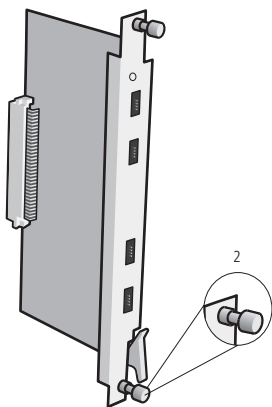
As centrais Impacta possuem identificador de chamadas para todas as linhas telefônicas sem a necessidade de qualquer outro acessório. Entretanto, é preciso programá-la, habilitar a função alterando o jumper na placa tronco J4 e J5 e contratar este serviço na companhia telefônica. Configuração do jumper J4 e J5:

- » **Sem jumper:** sem identificação.
- » **Posição 1-3 e 2-4:** sem identificação.
- » **Posição 3-5 e 4-6:** habilita identificação na linha.



1.8. Linhas analógicas das centrais Impacta 94, 140, 220, 94 R, 140 R, 220 R e 300 R

As placas de tronco apresentam vários jumpers de ajuste e habilitação de algumas facilidades.



1. Certifique-se de que a placa de tronco analógico está perfeitamente encaixada no conector da backplane;

2. Certifique-se de que os parafusos de fixação dos perfis das placas de troncos estejam devidamente apertados. Esses parafusos, além da fixação, são responsáveis pelo aterramento das proteções dos troncos;

3. As placas de tronco (juntor) estão disponíveis em três configurações, para capacidade de 2, 4 ou 8 linhas telefônicas.



Ao instalar as linhas, verifique sempre a posição dos jumpers das placas de tronco analógico que habilitam os seguintes serviços:

Inversão de polaridade centrais Impacta 94/140/220 e 94 R/140 R/220 R/300 R

O jumper J2 (A a H) deve estar fechado para habilitar o circuito de leitura de inversão de polaridade usado para tarifação. Se suas linhas analógicas não oferecem esse serviço, esses jumpers devem permanecer abertos.

Sensibilidade da inversão de polaridade (J3A e J3B):

- » **Sem jumper:** recomendável nas linhas com inversão de polaridade;
- » **Posição 3-5 e 3-6:** Não utilizar com inversão de polaridade ativada.

Sensibilidade de circuito de ring

O jumper J1 (A a H) altera a sensibilidade do circuito que monitora a presença de campainha na linha (toque de chamada). Posições do jumper J1 (A a H):

- » **Sem jumper:** mais sensível (padrão de fábrica).
- » **Posição 1-2:** menos sensível.
- » **Posição 2-3:** evita campainha falsa (não deve ser usado quando estiver configurado com inversão de polaridade. Nesse caso devem ser retirados os jumpers J2A e J2B).

Identificador de chamadas

As centrais Impacta possuem identificador de chamadas para todas as linhas telefônicas sem a necessidade de qualquer outro acessório. Entretanto, é preciso habilitar a função (jumper na placa tronco), programá-la e contratar este serviço na companhia telefônica. Para habilitar a identificação nas linhas analógicas da central impacta 16/68i altere a posição do jumper para 5-3 e 6-4.

Circuito de identificação de chamada

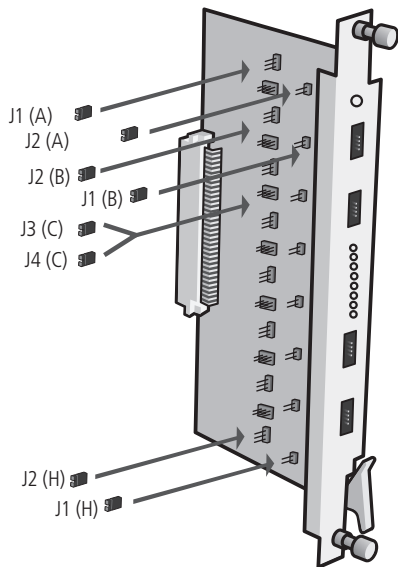
Para habilitar a identificação na placa tronco da central verifique qual a numeração da placa de juntor.

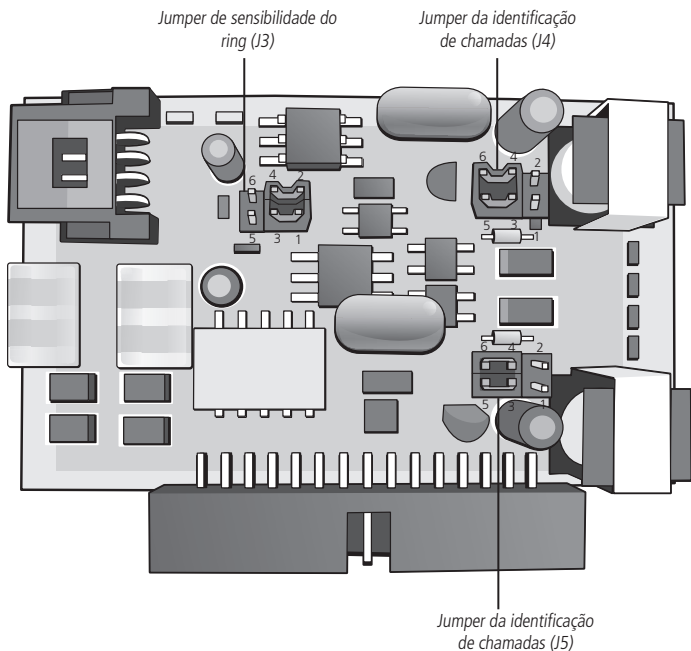
Placas 3250461/1 e 3250461/2

- » **Configuração de jumper:** J3(A a H) posição 2-3 e J4 (A a H) posição 1-2 configurados para identificação de chamadas.

Placas a partir da 3250461/3 e placa 2 juntores e 12 ramais:

- » **Configuração de jumper:** J3 (A a H) e J4 (A a H) configurados na posição 2-3 para identificação de chamadas.





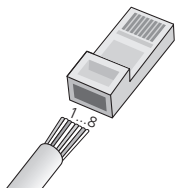
1.9. Conexão a um computador

A programação da central poder ser feita de um computador, através de programas desenvolvidos especialmente para esta função. A comunicação do software com a central pode acontecer das seguintes maneiras:

Programação via interface serial

Utilize um cabo padrão UTP com um conector RJ45 de um lado e na outra ponta um conector DB9, verificando o esquema de conexão da tabela a seguir (norma EIA/TIA 568 A).

O cabo deve possuir uma capacitância máxima de 2500 pF e não deve exceder 15 metros de comprimento.



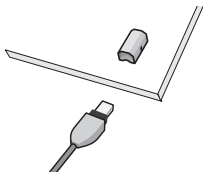
Conector RJ45 da central	Conector DB9 do PC	Conector DB25 do computador
1 - Branco/verde		
2 - Verde		
3 - Branco/laranja	2 – RXD	3 – RXD
4 - Azul	5 – GND	7 – GND
5 - Branco/azul		
6 - Laranja	3 – TXD	2 – TXD
7 - Branco/marrom		
8 - Marrom		

Atenção: certifique-se de que o jumper J5 na Impacta 16 ou J10 na Impacta 40 e Impacta 68i esteja aberto. Nas centrais Impacta 94, 140, 220, 94 R, 140 R, 220 R e 300 R, verifique se o jumper J5 da placa CPU está na posição ICTI.

Programação via interface USB

Para a comunicação via Interface USB utilize um cabo com conector padrão mini USB tipo A de um lado e tipo B do outro.

Conexão da central Impacta 40 e Impacta 68i

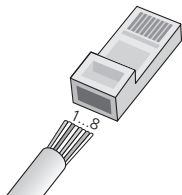


Central Impacta 40 e Impacta 68i: CN24 da placa base ou central 94/140/220/94 R 140 R/220 R/300 R: CN3 da placa CPU.

Obs.: a central Impacta 40 sai de fábrica configurada para comunicação serial (RS232). Para utilizar a comunicação via interface USB, deve-se posicionar os jumpers CN27 e CN28 para a posição 2-3, ou seja, USB.

Bilhetagem em impressora serial

Utilize um cabo padrão UTP com um conector RJ45 de um lado e na outra ponta um conector DB9 verificando o esquema de conexão da tabela a seguir (norma EIA/TIA 568 A. O cabo deve possuir uma capacitância máxima de 2500 pF e não deve exceder 15 m de comprimento.

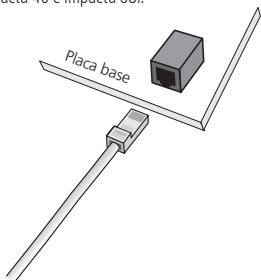


Conector RJ45 da central	Conector DB9 do PC	Conector DB25 do PC
1 - Branco/verde		
2 - Verde	4 – DCD	20 – DCD
3 - Branco/laranja	2 – RXD	3 – RXD
4 - Azul	5 – GND	7 – GND
5 - Branco/azul		
6 - Laranja		
7 - Branco/marrom		
8 - Marrom		

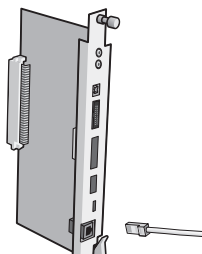
Obs.: a impressora pode ter sua velocidade configurada no programador, configurada sem paridade e com 1 bit de parada.

Atenção: certifique-se de que o jumper J5 na Impacta 16 ou J10 na Impacta 40 e Impacta 68i esteja fechado. Nas centrais Impacta 94, 140, 220, 94 R, 140 R, 220 R e 300 R, verifique se o jumper J5 da placa CPU está na posição DCDB.

Conexão das centrais Impacta 16, Impacta 40 e Impacta 68i:



Conexão das centrais Impacta 94, 140, 220, 94 R, 140 R, 220 R, 300 R:

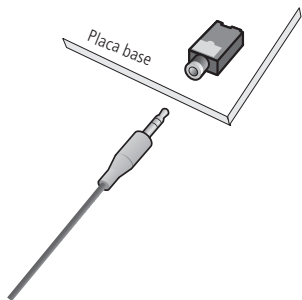


1.10. Seleção de música de espera

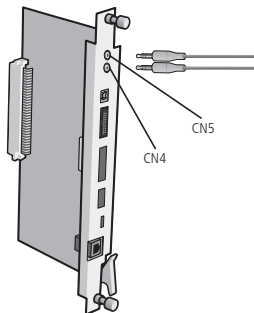
É possível executar uma música para todas as chamadas em espera. A central oferece a possibilidade de música digital interna e externa (rádio, CD player, etc). As centrais Impacta 94, 140, 220, 94 R, 140 R, 220 R e 300 R possibilitam duas opções de música externa e as Impactas 16, 40 e 68i somente uma opção.

A seleção da origem da música de espera é realizada no programador da central.

Para instalar este recurso, siga o procedimento:



1. Conecte a fonte de música externa (conector tipo P2) ao conector CN13 para Impacta 16 ou CN23 para Impacta 40 e Impacta 68i conforme a figura ao lado;



2. Conecte o cabo com um conector tipo P2 ao conector CN4 (música externa 1) e/ou CN5 (música externa 2) nas centrais Impacta 94, 140, 220, 94 R, 140 R, 220 R e 300 R.

2. Especificações técnicas

2.1. Capacidade de linhas e ramais

Modelo	Capacidade mínima	Capacidade máxima
Impacta 16	2 troncos analógicos e 4 ramais.	4 troncos analógicos, 12 ramais analógicos e 2 placas opcionais ¹ .
Impacta 40	2 troncos analógicos e 4 ramais.	8 troncos analógicos, 32 ramais analógicos e até 2 acessórios opcionais ¹ .

Impacta 68i	2 troncos analógicos e 4 ramais.	Troncos digitais: 30 canais, troncos analógicos: 6 (com placa de E1) ou 8 (sem placa E1), troncos IP: 30, ramais: 32 ramais (analógico), 30 ramais IP e até 3 acessórios opcionais (incluindo a placa ICIP)
Impacta 94/ Impacta 94 R	Uma placa com 2 troncos analógicos e 12 ramais analógicos.	Opção 1: 76 linhas + 168 ramais [sendo 30 linhas IP ² , 30 linhas digitais, 16 linhas analógicas (ou 8 linhas analógicas e 8 canais GSM), 48 ramais TDM e 120 ramais IP ²]. Opção 2: 46 linhas + 48 ramais (30 linhas digitais, 16 linhas analógicas e 48 ramais TDM) + Base acessório
Impacta 140/ Impacta 140 R	Uma placa com 2 troncos analógicos e 12 ramais analógicos.	Opção 1: 92 linhas + 200 ramais (sendo 30 linhas IP ² , 60 linhas digitais, 02 linhas analógicas, 80 ramais TDM e 120 ramais IP ²). Opção 2: 70 linhas + 80 ramais (60 linhas digitais, 10 linhas analógicas (ou 2 linhas analógicas e 8 canais GSM) e 80 ramais TDM) + Base acessório.
Impacta 220/ Impacta 220 R	Uma placa com 2 troncos analógicos e 12 ramais analógicos.	Opção 1: 106 linhas + 280 ramais [sendo 30 linhas IP, 60 linhas digitais, 16 linhas analógicas (ou 8 linhas analógicas e 8 canais GSM) 160 ramais TDM e 120 ramais IP ²]. Opção 2: 84 linhas + 160 ramais (60 linhas digitais, 24 linhas analógicas (ou 16 linhas analógicas e 8 canais GSM) e 160 ramais TDM) + Base acessório.
Impacta 300 R	Uma placa com 2 troncos analógicos e 12 ramais analógicos.	Opção 1: 90 linhas + 336 ramais (sendo 30 linhas IP ² , 60 linhas digitais, 216 ramais TDM e 120 ramais IP ²). Opção 2: 60 linhas + 240 ramais (sendo 60 linhas digitais e 240 ramais TDM) + Base acessório.

¹ Placas Opcionais: Correio de Voz, Modem, VoIP, Ethernet, ICIP68I (somente para Impacta 68i).

² Placa ICIP.

Obs.: » A quantidade total de placas limita-se ao número de slots da central, respeitando a ordem de posicionamento de cada placa. Para mais informações consulte o software programador.

» Para mais informações consulte o manual da respectiva placa opcional ou o manual Impacta no site.

2.2. Modularidade das placas

Quantidades de ramais e troncos (linhas) por placa:

Modelo	Ramais Analógicos	Ramais Digitais	Ramais Misto	Placa Tronco/Ramal	Troncos Analógicos	Troncos Digitais	Placa Tronco GSM ou GSM/3G
Impacta 16	4 ramais	4 ramais	1 ramal digital e 3 analógicos	não disponível	2 troncos	não disponível	não disponível

Impacta 40	4 ramais	4 ramais	1 ramal digital e 3 analógicos	não disponível	2 troncos	não disponível	não disponível
Impacta 68i	4 ramais	4 ramais	1 ramal digital e 3 analógicos	não disponível	2 troncos	1 E1 (até 30 linhas)	não disponível
Impacta 94/ Impacta 94 R	16 ramais 24 ramais ¹	16 ramais	4 ramais digitais e 12 analógicos	2 troncos analógicos e 12 ramais analógicos	8 troncos	1 E1 (até 30 linhas)	8 canais ²
Impacta 140/ Impacta 140 R	16 ramais 24 ramais ¹	16 ramais	4 ramais digitais e 12 analógicos	2 troncos analógicos e 12 ramais analógicos	8 troncos	2 E1 (até 60 linhas) 1 E1 (até 30 linhas)	8 canais ²
Impacta 220/ Impacta 220 R	16 ramais 24 ramais ¹	16 ramais	4 ramais digitais e 12 analógicos	2 troncos analógicos e 12 ramais analógicos	8 troncos	2 E1 (até 60 linhas) 1 E1 (até 30 linhas)	8 canais ²
Impacta 300 R	16 ramais 24 ramais ¹	16 ramais	4 ramais digitais e 12 analógicos	2 troncos analógicos e 12 ramais analógicos	8 troncos	2 E1 (até 60 linhas) 1 E1 (até 30 linhas)	8 canais ²

¹ Necessita versão de firmware de PABX 3.16.xx ou superior.

² Necessita versão de firmware de PABX 3.18.xx ou superior, e programador web versão v1.4.xx ou superior.

2.3. Configurações de hardware

As posições disponíveis nas placas bases são:

Modelo	Slot	Placa de CPU	Observação
Impacta 16	3 slots para ramais 2 slots para troncos 2 slots para opcionais	Integrada na placa base	Não possui placa E1
Impacta 40	8 slots para ramais 4 slots para troncos 2 slots para opcionais	Integrada na placa base	Não possui placa E1
Impacta 68i	8 slots para ramais 4 slots para troncos 2 slots para opcionais	Integrada na placa base	A placa de E1 é instalada no quarto slot de placa tronco
Impacta 94/ Impacta 94 R	Slots da CPU + 6 slots de uso genérico	Placa independente	A placa E1 é instalada no slot 6 ao lado da placa CPU
Impacta 140/ Impacta 140 R	Slots da CPU + 6 slots de uso genérico	Placa independente	A placa E1 é instalada no slot 6 ao lado da placa CPU
Impacta 220/ Impacta 220 R	Slots da CPU + 11 slots de uso genérico	Placa independente	A placa E1 é instalada no slot 11 ao lado da placa CPU
Impacta 300 R	Slots da CPU + 11 slots de uso genérico	Placa independente	A placa E1 é instalada no slot 11 ao lado da placa CPU

2.4. Numeração dos ramais (programação de fábrica)

Modelo	Numeração dos ramais
Impacta 16	De 20 a 31 (12 ramais)
Impacta 40	De 200 a 231 (32 ramais)
Impacta 68i	De 200 a 231 (32 ramais)
Impacta 94 / Impacta 94 R	De 200 a 247 (48 ramais)
Impacta 140 / Impacta 140 R	De 200 a 277 (80 ramais)
Impacta 220/ Impacta 220 R	De 200 a 359 (160 ramais)
Impacta 300 R	De 2000 a 2239 (240 ramais)

Obs.: a numeração dos ramais é totalmente flexível.

Condições de testes:

Diâmetro do condutor	Resistência	Temperatura	Distância máxima
0,5 mm (24 AWG)	110 Ω /km	25 °C	200 m

2.5. Quantidade máxima de placas (Impacta 94/140/220/94 R/140 R/220 R/300 R)

Placas	Impacta 94/94 R	Impacta 140/140 R	Impacta 220/220 R	Impacta 300 R
24 ramais ¹	2	3	6	10
CPU	1	1	1	1
1 E1/2 E1	1	1	1	1
Tronco analógico	2	3	3	3
Ramal analógico	3	5	10	10
Ramal digital	3	3	3	3
Placa tronco GSM ² ou GSM/3G ³ #	2	2	2	2
Ramal misto	3	5	10	10
Base de acessórios	1	1	1	1
VoIP 2 canais/4 canais	1	1	1	1
Comandos	1	1	1	1
Tronco/ramal	4	6	11	11

¹ Necessita versão de firmware de PABX 3.16.xx ou superior.

² Necessita versão de firmware de PABX 3.18.xx ou superior e programador web versão v1.40 ou superior.

³ Necessita versão de firmware de PABX 3.24.00 ou superior e programador web versão 2.0.30 ou superior.

Pode-se colocar 2 placas de 4 canais ou uma de 8 canais, nunca ultrapassando o limite de 8 canais GSM por central.

Atenção: » A quantidade total de placas limita-se ao número de slots da central, respeitando a ordem de posicionamento de cada placa.

» A Impacta 16 limita-se apenas ao uso de um módulo por TI.

2.6. Sinalização das linhas

Troncos analógicos: decádica (pulso) ou multifrequencial (tom).

Troncos digitais: R2 digital para Impactas (68i, 94, 140, 220, 94 R, 140 R, 220 R e 300 R).

Troncos IPs: SIP proprietário para as impactas (94, 140, 220, 94 R, 140 R, 220 R e 300 R).

Troncos GSM: quad-band para as impactas (94, 140, 220, 94 R, 140 R, 220 R e 300 R).

2.7. Alcance das linhas

Troncos: 2000 Ω .

Ramais: 1100 Ω (incluindo o telefone).

2.8. Proteção elétrica

Há proteção elétrica contra transientes e oscilações na rede nos troncos, ramais e na alimentação AC.

2.9. Entrada AC e alimentação dos ramais

Modelo	Entrada AC	Alimentação dos Ramais
Impacta 16, Impacta 40 e Impacta 68i	90 V - 240 V (50 ou 60 Hz) Full Range	-24 V (DC) e frequência da campainha em 25 Hz
Impacta 94/94 R, Impacta 140/140 R, Impacta 220/220 R e Impacta 300 R	90 V - 240 V (50 ou 60 Hz) Full Range	-36 V (DC) e frequência da campainha em 25 Hz

Média de consumo de corrente dos ramais:

- » Corrente média de ramal analógico: 22 mA.
- » Corrente média de ramal digital fora do gancho: 40 mA.
- » Corrente média de ramal digital no gancho: 28 mA.
- » Corrente máxima fornecida pela fonte de 36 V aos ramais: 2,6 A.

2.10. Proteção de programação

Todas as programações de configuração da central e de usuário ficam armazenadas em memória Flash e não serão perdidas na falta de energia.

2.11. Potência máxima

Modelo	Potência máxima
Impacta 16	24 W
Impacta 40	40 W
Impacta 68i	60 W
Impacta 94/ Impacta 94 R	150 W
Impacta 140/ Impacta 140 R	150 W
Impacta 220/ Impacta 220 R	150 W
Impacta 300 R	210 W

2.12. Ramais atendedores na falta de energia

Na falta de energia elétrica, algumas linhas analógicas são acopladas aos ramais *analógicos*, conforme a tabela a seguir:

Modelo	Ramal atendedor
Impacta 16	Linha 1 à última posição de ramal no slot 1 (ramal 23)* Linha 3 à última posição de ramal no slot 2 (ramal 27)*
Impacta 40 e Impacta 68i	Linha 1 à última posição de ramal no slot 1 (ramal 203)* Linha 3 à última posição de ramal no slot 2 (ramal 207)* Linha 5 à última posição de ramal no slot 3 (ramal 211)*
Impacta 94/ Impacta 94 R	1º tronco analógico do slot 5 à última posição de ramal no slot 1
Impacta 140/ Impacta 140 R	1º tronco analógico do slot 5 à última posição de ramal no slot 1
Impacta 220/ Impacta 220 R	1º tronco analógico do slot 9 à última posição de ramal no slot 1 1º tronco analógico do slot 10 à última posição de ramal no slot 2 1º tronco analógico do slot 11 à última posição de ramal no slot 3
Impacta 300 R	1º tronco analógico do slot 9 à última posição de ramal no slot 1 1º tronco analógico do slot 10 à última posição de ramal no slot 2 1º tronco analógico do slot 11 à última posição de ramal no slot 3

* Central com numeração padrão de fábrica.

2.13. Relógio de tempo real

Mantém o horário correto para serviços de *Despertador, Hora certa, Bilhetagem e Tarifação* mesmo na falta de energia elétrica. Para isso, o jumper da bateria deverá estar fechado.

- » Impacta 16 - CN17 fechado
- » Impacta 40 - J14 fechado
- » Impacta 68i - J14 fechado
- » Impacta 94/140/220/94 R/140 R/220 R/300 R -J3 fechado

2.14. Atendimento automático - DISA

Modelo	Número de canais
Impacta 16	4
Impacta 40	8
Impacta 68i	8
Impacta 94 / Impacta 94 R	16
Impacta 140 / Impacta 140 R	16
Impacta 220 / Impacta 220 R	16
Impacta 300 R	16

A função DISA não requer acessório. A especificação da gravação das mensagens até a versão 3.08.xx é:

- » Arquivo WAV
- » Taxa de amostragem: 8 KHz
- » 16 bits
- » Mono canal

Para versões superiores a 3.10.xx, consulte o programador PC.

2.15. Dimensões e peso

Modelo	Largura	Altura	Profundidade	Peso (kg)	Peso Bruto (AQ)	Peso Líquido (AQ)
Impacta 16	236,2mm	208,3mm	111mm	1	1,325	0,98
Impacta 40	343,5mm	233mm	111mm	1,8	1,995	1,5
Impacta 68i	343,5mm	233mm	111mm	1,8	1,99	1,465
Impacta 94	491mm	378mm	167mm	7,7	6,885	5,095
Impacta 140	491mm	378mm	167mm	7,7	7,015	5,195
Impacta 220	491mm	378mm	167mm	7,9	7,445	5,73
Impacta 94 R	485mm	265mm	110mm	6,8	5,7	4,68
Impacta 140 R	485mm	265mm	110mm	6,8	5,68	4,69
Impacta 220 R	485mm	265mm	110mm	8,1	5,545	4,43
Impacta 300 R	485mm	265mm	110mm	8,28	5,725	4,61

2.16. Quantidade de bilhetes

As centrais Impacta podem armazenar até 905 bilhetes.

3. Operação

As instruções a seguir foram baseadas nas programações de fábrica das centrais.

3.1. Chamadas

Chamar

- » Número externo: $0 + \text{número do telefone}$.
- » Ramal número: número do ramal
- » Ramal da telefonista: 9
- » Pela rota especial: $8 + \text{número da rota} + \text{número do telefone}$
- » Pelo código de conta: $11 + \text{código da conta} + [\# + \text{senha} + * +] \text{número do telefone}$
- » Agenda geral da central: $\#72 + \text{número da agenda} + *$
- » Agenda particular: $\#71 + \text{número da agenda (1 a 10)} + *$
- » Grupo de ramais: $6 + \text{número do grupo} + *$

Repetir a última chamada

- » Chamada interna: $\#1^*$
- » Chamada externa: $\#\#$

Pega-trote

- » Trote interno: $\#67^*$. *Se não desejar retornar a chamada, não pressione o * final.*
- » Trote externo: $\#2^*$. *Se não desejar retornar a chamada, não pressione o * final.*

Obs.: *para que o Pega-trote externo seja executado com sucesso, é necessário que a chamada recebida tenha sido identificada.*

Consultar

- » Número externo: $\text{flash} + 0 + \text{número do telefone}$
- » Ramal: $\text{flash} + \text{número do ramal}$
- » Telefonista: $\text{flash} + 9$

Retornar da consulta

- » $\text{Flash} + \# + 0$

Desligar chamada corrente e receber tom interno

- » $\text{Flash} + \# + 11$

Chamada em espera (fila de atendimento)

- » Desliga atual e atende fila: *flash + #80*
- » Coloca atual na fila e atende próxima: *flash + #9*
- » Coloca atual na fila e recebe tom: *flash + #84*

Retenção

- » Coloca: *flash + 4 + **
- » Retira: *54 + **

Pêndulo

- » *Flash + 5*

Função Pêndulo com Transferência de chamada*

- » *Flash + #63*

* Facilidade disponível a partir da versão 3.20.13 do PABX.

Estacionamento de chamada

- » Estaciona: *flash + 7 + ouve número do estacionamento + desliga*
- » Retira: *57 + número do estacionamento + **

Intercalação

- » Sobre o tom de ocupado ou tom de chamada: *flash + #8 + **

Capturar uma chamada

- » Qualquer ramal: *55*
- » Ramal específico: *#5 + número do ramal + **
- » Grupo de ramais: *56 + número do grupo + **
- » Chefe secretária 1: *511*
- » Chefe secretária 2: *512*
- » Ramal da telefonista: *#59 **

3.2. Conferência (comando dos gerentes)

- » Criar conferência e adicionar participantes: *flash + #700*
- » Excluir participante: *flash + # + 701 + Número discado ou Juntor (89xx)+ **
- » Transferir a gerência por nome: *flash + # + 703 + Número do Ramal ou linha (89XX) + **
- » Conversa reservada com participante por nome: *flash + # + 705 + Número do ramal ou linha (89XX) + **
- » Transfere chamada: *flash + # + 707 + **

Conferência agendada (Bate-papo)

Agendar conferência: # + 731 + hora_início + [# data] + [# duração] + [# bloqueio a cobrar (1)] + [# chama programador (1)] + * (ouvir senha)

As seguintes variantes podem ser configuradas:

- » Hora de início: hora/minuto de início da conferência agendada. Formato de 24 horas.
- » Data: dia/mês de início da conferência agendada (necessário apenas se não for para o dia atual).
- » Duração: a conferência agendada pode durar de 1h a 3 h 59 min, sendo que a programação padrão é de 1 hora.
- » Bloqueio a cobrar: Para ativar o bloqueio a cobrar digite 1. Para desativar o Bloqueio a cobrar digite 0.
- » Chama programador: Chamar o programador da conferência quando o primeiro participante entrar na sala de conferência – 0.
- » Para que o programador não seja chamado – 1.
- » Cancelar: #732 + senha + *
- » Entrada usuário interno: #730 + ouvir mensagem + senha + *
- » Levar convidado: flash + #730 + ouvir mensagem + senha + *
- » Entrada usuário externo: flash + #733 + desliga

3.3. Tempo de flash no ramal

- » *65 + [senha *]+ ouvir bipe + flash

3.4. Tipo de música

- » * 54 [senha *]+ 9 + música + *
- » Música: 1 – música interna, 2 – Música externa1 , 3 – Música externa2 (apenas para as centrais Impacta 94, 140, 220, 94 R, 140 R e 220 R e 300 R).

3.5. Atendimento por comando

- » #76

3.6. Geração de flash na linha analógica

- » Facilidades CPA: flash + #88 + código da facilidade CPA
- » Operação em subsistema: flash + #88 + número do ramal

3.7. Monitoração de ambiente

- » Interno: #85 + número do ramal + *
- » Externo (Utilizando linha executiva): #89 + senha do ramal executivo (após receber o tom de discar interno pressione #85 + número do ramal + *)

3.8. Troca de turno (ramal de operadora)

- » #3 + senha * + turno (1: diurno ou 2: noturno) + *

3.9. Chamada para DISA

- » #69

3.10. Acesso ao porteiro

- » #81 + número do porteiro + *

3.11. Abertura de fechadura eletrônica

- » Flash + # *

3.12. Acesso à atuação externa

- » #83 + número da atuação externa + *

3.13. Busca pessoa (disponível somente para Impacta 94/140/220/300).

- » #68

3.14. Correio de voz

- » #87 e aguarde pelas mensagens

3.15. Transferência para modem

- » Flash + #60

4. Programações de ramais

Importante: o comando [Senha*] é opcional, dependendo da programação *Requer senha*.

4.1. Senha do ramal

- » Programar Senha: *10 + senha * + senha + *
- » Alterar Senha: *10 + senha * + senha nova + *

4.2. Requer senha

- » Utilizar senha: * 501 *
- » Não precisa senha: * 50 + [senha *] 0 *

4.3. Rechamada

- » Programar: flash + #22
- » Cancelar externa: #212
- » Cancelar interna: #211
- » Cancelar todas: #21 *

4.4. Desvio sempre

- » Para correio: *43 + [senha *] + #87*
- » Para ramal interno: *43 + [senha *] + ramal + *
- » Para número externo: *43 + [senha *] + rota + número externo + *
- » Para grupo: *43 + [senha *] + 6 + número grupo + *
- » Para desprogramar: *43 + [senha *] + *

Obs.: para programar o desvio Sempre para número externo é preciso habilitar o ramal para fazer transferência juntor-juntor e permitir o desvios para números externos.

4.5. Desvio se ocupado

- » Para ramal interno: *44 + [senha *] + ramal + *
- » Para número externo: *44 + [senha *] + rota + número externo + *
- » Para grupo: *44 + [senha *] + 6 + número do grupo + *
- » Para correio: *44 + [senha *] + #87 + *
- » Para desprogramar: *44 + [senha *] + *

Obs.: para programar o desvio Se ocupado para número externo é preciso habilitar o ramal para fazer transferência juntor-juntor e permitir o desvios para números externos.

4.6. Desvio se não atende

- » Para ramal interno: *42 + [senha *] + tempo (10 a 80 s) + ramal + *
- » Para número externo: *42 + [senha *] + tempo (10 a 80 s) + rota + número externo + *
- » Para grupo: *42 + [senha *] + tempo (10 a 80 s) + número do grupo + *
- » Para correio: *42 + [senha *] + tempo (10 a 80 s) + #87 + *
- » Para desprogramar: *42 + [senha *] + *

Obs.: para programar o desvio Se não atende para um grupo de ramais é preciso habilitar o ramal para fazer transferência junto-junto e permitir o desvios para números externos.

4.7. Agenda particular de um ramal

- » Programar: $*71 + [\text{senha } *] + \text{número da agenda} + \# + \text{rota} + \text{número externo} + *$
- » Desprogramar: $*71 + [\text{senha } *] + \text{número da agenda} + \# + *$

4.8. Desvio de chamada entrante direta

- » Para ramal interno: $*53 + [\text{senha } *] + \text{ramal} + *$
- » Para número externo: $*53 + [\text{senha } *] + \text{rota} + \text{número externo} + *$
- » Para grupo: $*53 + [\text{senha } *] + \text{número grupo} + *$
- » Para desprogramar: $*53 + [\text{senha } *] + *$

4.9. Despertador

- » Uma única vez: $*31 + [\text{senha } *] + 1 + \text{HH MM} + *$
- » Dias úteis: $*31 + [\text{senha } *] + 5 + \text{HH MM} + *$
- » Todos os dias: $*31 + [\text{senha } *] + 7 + \text{HH MM} + *$
- » A cada período: $*31 + [\text{senha } *] + 9 + \text{HH MM} + *$
- » Ouvir programação: $*31 + [\text{senha } *] + 8 + *$
- » Via ramal da operadora: $*31 + [\text{senha } *] + \text{cód_despertador} + \text{HH MM} + \text{ramal} + *$

O código do despertador pode ser:

- » 1: uma única vez
- » 5: dias úteis
- » 7: todos os dias
- » 9: a cada período de tempo definido (mínimo 5 minutos)
- » Desativar: $*31 + [\text{senha } *] + 0 + *$

4.10. Cadeado

- » Ativar Cadeado: $*51 + [\text{senha } *] + 1 + \text{tipo de chamada} + *$
- » Desativar Cadeado: $*51 + [\text{senha } *] + 0 + \text{tipo de chamada} + *$

Tipo de chamada: 1: locais, 2: DDD, 3: DDI, 4: regionais, 5: celular local, 6: celular DDD, 7: celular DDI, 8: celular regional, 9: total

4.11. Não perturbe

- » Ativa: *61 + [senha *] + 1*
- » Desativa: *61 + [senha *] + 0*

4.12. Hot Line

- » Para ramal: *41 + [senha *] + tempo (0 a 7 s) + ramal + *
- » Para número externo: *41 + [senha *] + tempo (0 a 7 s) + rota + número + *
- » Para rota: *41 + [senha *] + tempo (0 a 7 s) + rota + *
- » Para grupo: *41 + [senha *] + número grupo + *
- » Desprogramar: *41 + [senha *] + *

Obs.: o Hot Line Sem retardo (*tempo = 0 segundos*) deve ser desprogramado Via Software Programador.

4.13. Ramal telemarketing

- » Ativa ramal: *58 + [senha *] + 1 + *
- » Desativa ramal: *58 + [senha *] + 0 + *

4.14. Temporizações

- » Chamada retida: *62 + [senha *] + tempo + (5 s a 90 s) + *
- » Tempo de flash no ramal: *65 + (ouvir um bipe) + flash

4.15. Calendário (somente ramal de operadora)

- » Para programar: *21 + [senha *] + HH (Hora) + MM (Min) + DD (Dia) + MM (Mês) + AA (Ano) + *

4.16. Ouvir mensagens gravadas (somente ramal de operadora)

- » *60 + número da mensagem + *

Número da mensagem:

- » 1: mensagem de atendimento do DISA diurno.
- » 2: mensagem de atendimento do DISA noturno.

Se desejar ouvir todas as mensagens, não insira nenhum numero da mensagem.

4.17. Ouvir hora da central

- » *30 + *

4.18. Permite o retorno de chamada transferida

- » Para programar: *52 + [senha *] + 1 + *
- » Para desprogramar: *52 + [senha *] + 0 + *

4.19. Saída temporária de ramal de grupo atendedor toque múltiplo

- » Para programar: *81 + [senha *] + 1 + *
- » Para desprogramar: *81 + [senha *] + 0 + *

4.20. Ouvir programações de ramais

- » *86 *

4.21. Tipo de campanha

- » Para programar: *54 + [senha *] + tipo de chamada + tipo de campanha + *

O tipo de chamada pode ser:

- » 1 : Aviso
- » 2: Chamada Externa
- » 3: Chamada Interna
- » 4: Rechamada
- » 5: Transferência

O tipo de campanha pode ser:

Cód.	Nome	Cadência
1	campanha do aviso	1 toque longo com 4 s de silêncio
2	campanha de chamada externa	1 toque longo com 4 s de silêncio
3	campanha de chamada interna	2 toques curtos com 4 segundos de silêncio
4	campanha de rechamada	1 toque longo e um curto, e 4 s de silêncio
5	campanha de transferência	1 toque curto e um longo, e 4 s de silêncio
6	campanha do despertador	3 toques curtos e 4 s de silêncio
7	campanha definida pelo usuário	2 curtos e um longo e não repete
8	campanha de porteiro	3 toques curtos e 4 s de silêncio
9	campanha de conferência agendada	1 toque longo e 4 s de silêncio

Termo de garantia

Fica expresso que esta garantia contratual é conferida mediante as seguintes condições:

Nome do cliente:

Assinatura do cliente:

Nº da nota fiscal:

Data da compra:

Modelo:

Nº de série:

Revendedor:

1. Todas as partes, peças e componentes do produto são garantidos contra eventuais vícios de fabricação, que porventura venham a apresentar, pelo prazo de 1 (um) ano, sendo este prazo de 3 (três) meses de garantia legal mais 9 (nove) meses de garantia contratual –, contado a partir da data da compra do produto pelo Senhor Consumidor, conforme consta na nota fiscal de compra do produto, que é parte integrante deste Termo em todo o território nacional. Esta garantia contratual compreende a troca gratuita de partes, peças e componentes que apresentarem vício de fabricação, incluindo as despesas com a mão de obra utilizada nesse reparo. Caso não seja constatado vício de fabricação, e sim vício(s) proveniente(s) de uso inadequado, o Senhor Consumidor arcará com essas despesas.
2. A instalação do produto deve ser feita de acordo com o Manual do Produto e/ou Guia de Instalação. Caso seu produto necessite a instalação e configuração por um técnico capacitado, procure um profissional idôneo e especializado, sendo que os custos desses serviços não estão inclusos no valor do produto.
3. Constatado o vício, o Senhor Consumidor deverá imediatamente comunicar-se com o Serviço Autorizado mais próximo que conste na relação oferecida pelo fabricante – somente estes estão autorizados a examinar e sanar o defeito durante o prazo de garantia aqui previsto. Se isso não for respeitado, esta garantia perderá sua validade, pois estará caracterizada a violação do produto.

4. Na eventualidade de o Senhor Consumidor solicitar atendimento domiciliar, deverá encaminhar-se ao Serviço Autorizado mais próximo para consulta da taxa de visita técnica. Caso seja constatada a necessidade da retirada do produto, as despesas decorrentes, como as de transporte e segurança de ida e volta do produto, ficam sob a responsabilidade do Senhor Consumidor.
5. A garantia perderá totalmente sua validade na ocorrência de quaisquer das hipóteses a seguir: a) se o vício não for de fabricação, mas sim causado pelo Senhor Consumidor ou por terceiros estranhos ao fabricante; b) se os danos ao produto forem oriundos de acidentes, sinistros, agentes da natureza (raios, inundações, desabamentos, etc.), umidade, tensão na rede elétrica (sobretensão provocada por acidentes ou flutuações excessivas na rede), instalação/uso em desacordo com o manual do usuário ou decorrentes do desgaste natural das partes, peças e componentes; c) se o produto tiver sofrido influência de natureza química, eletromagnética, elétrica ou animal (insetos, etc.); d) se o número de série do produto tiver sido adulterado ou rasurado; e) se o aparelho tiver sido violado.
6. Esta garantia não cobre perda de dados, portanto, recomenda-se, se for o caso do produto, que o Consumidor faça uma cópia de segurança regularmente dos dados que constam no produto.
7. A Intelbras não se responsabiliza pela instalação deste produto, e também por eventuais tentativas de fraudes e/ou sabotagens em seus produtos. Mantenha as atualizações do software e aplicativos utilizados em dia, se for o caso, assim como as proteções de rede necessárias para proteção contra invasões (hackers). O equipamento é garantido contra vícios dentro das suas condições normais de uso, sendo importante que se tenha ciência de que, por ser um equipamento eletrônico, não está livre de fraudes e burlas que possam interferir no seu correto funcionamento.

Sendo estas as condições deste Termo de Garantia complementar, a Intelbras S/A se reserva o direito de alterar as características gerais, técnicas e estéticas de seus produtos sem aviso prévio.

O processo de fabricação deste produto não é coberto pelos requisitos da ISO 14001.

Todas as imagens deste manual são ilustrativas.

Produto beneficiado pela Legislação de Informática.

intelbras



fale com a gente

Suporte a clientes: (48) 2106 0006

Fórum: forum.intelbras.com.br

Suporte via chat: intelbras.com.br/suporte-tecnico

Suporte via e-mail: suporte@intelbras.com.br

SAC: 0800 7042767

Onde comprar? Quem instala?: 0800 7245115

Produzido por: Intelbras S/A – Indústria de Telecomunicação Eletrônica Brasileira
Rodovia SC 281, km 4,5 – Sertão do Maruim – São José/SC – 88122-001
CNPJ 82.901.000/0014-41 – www.intelbras.com.br

02.19
Indústria brasileira