

intelbras

Manual do usuário
Manual del usuario

Tok Fácil

Índice

Português	4
<hr/>	
1. Especificações técnicas	5
<hr/>	
2. Produto	5
<hr/>	
3. Instalação	6
<hr/>	
3.1. Compartimento de pilhas	6
<hr/>	
4. Funções	7
<hr/>	
4.1. Armazenando um número na memória	7
4.2. Rediscar e pausa	8
4.3. Mudo	8
4.4. Flash	8
4.5. Volume da campainha	8
4.6. Volume do fone	8
<hr/>	
Termo de garantia	9
<hr/>	

Español	11
1. Especificaciones técnicas	12
2. Producto	12
3. Instalación	13
3.1. Compartimiento de pilas	13
4. Funciones	14
4.1. Almacenando un número en la memoria	14
4.2. Rellamar y pausa	15
4.3. Mudo	15
4.4. Flash	15
4.5. Volumen del timbre	15
4.6. Volumen del auricular	15
Póliza de garantía	16
Término de garantía	18

Português

intelbras

Tok Fácil

Telefone com fio

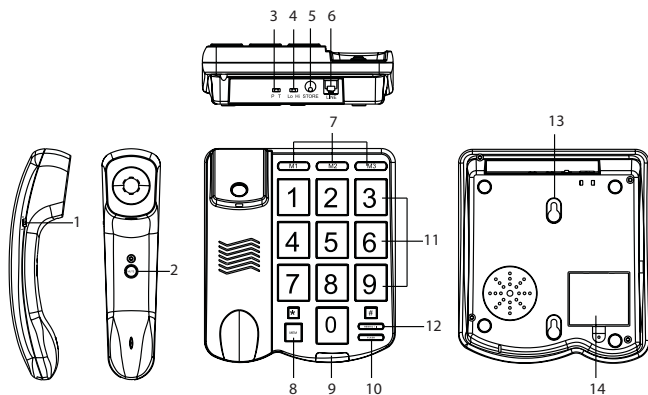
Parabéns, você acaba de adquirir um produto com a qualidade e segurança Intelbras.

O Tok Fácil é ideal para quem precisa de rapidez e praticidade na hora de usar o telefone. Com teclas grandes de fácil visualização, possui 3 teclas de memória para discagem rápida, áudio do fone ajustável, sinal luminoso de campainha, entre outras facilidades.

1. Especificações técnicas

Memória	10 memórias de discagem indireta 3 memórias de discagem rápida
Características	LED sinalizador de campainha Tecla com função Rediscar/Pausa Tecla Flash Alimentação com 2 pilhas AAA (memória)
Alimentação	48 Vcc
Discagem	Tom/Pulso
Dimensões (L x A x P)	170 x 82 x 200 mm

2. Produto



1. Chave do volume do fone L/H
2. Tecla MUTE
3. Chave Pulso/Tom
4. Chave do volume da campainha Lo/Hi
5. Tecla STORE - gravação para memória de números
6. Conector de linha
7. 3 teclas de memórias diretas
8. Tecla MEM

9. Luz de chamadas
10. Tecla FLASH
11. Teclas numéricas (memórias indiretas)
12. REDIAL/ ■■
13. Orifício para instalação em parede
14. Compartimento de pilhas

3. Instalação

Conecte uma ponta do cabo espiral no orifício localizado no fone e a outra ponta no orifício localizado ao lado esquerdo da base. Em seguida, conecte uma ponta do cabo liso ao conector de linha LINE (item 6 da figura) e a outra ponta à tomada da linha telefônica na parede.

3.1. Compartimento de pilhas

As pilhas são utilizadas apenas para preservar os números armazenados na memória do aparelho, caso for preciso desconectá-lo da linha telefônica.

Para inseri-las, siga o procedimento:

1. Primeiramente, desconecte o cabo da linha telefônica da tomada antes de inserir ou trocar as pilhas;
2. Use uma chave Philips para abrir a tampa do compartimento de pilhas localizado na parte de baixo do aparelho;
3. Em seguida, insira duas pilhas do tipo AAA, seguindo a indicação da polaridade (+ e -);
4. Feche a tampa e conecte novamente o cabo liso do seu telefone à tomada da linha telefônica.

Obs.: as pilhas não acompanham o produto.

4. Funções

4.1. Armazenando um número na memória

Há dois modos para armazenamento:

Memória direta - teclas M1, M2 e M3

Esta programação permite armazenar 3 números para os quais você faz ligações com frequência.

1. Retire o fone do gancho;
2. Pressione a tecla STORE;
3. Digite o número desejado;
4. Pressione um dos botões de memória direta (M1, M2, M3);
5. Em seguida, coloque o fone no gancho;
6. Agora você poderá ligar para o número memorizado apenas pressionando a sua respectiva tecla M1, M2 ou M3.

Memória indireta - teclas numéricas (0, 1, 2, 3, ..., 9)

1. Retire o fone do gancho;
2. Pressione a tecla STORE;
3. Digite o número desejado;
4. Pressione a tecla MEM e, em seguida, digite uma tecla numérica de sua escolha;
5. Em seguida, coloque o fone no gancho;
6. Agora você poderá ligar para o número memorizado apenas pressionando MEM + a respectiva tecla (0, 1, 2, 3, ..., 9).

Atenção: recomenda-se o uso de pilhas para o armazenamento permanente dos números na memória do aparelho. Isso evitará a perda total do registro dos números caso haja uma falha na linha telefônica, desconexão do aparelho da linha telefônica para reparo ou se houver muitos aparelhos telefônicos conectados à mesma linha.

4.2. Rediscar e pausa

A tecla REDIAL/ **||** possui duas funções:

Função Rediscar

Permite rediscar o último número para qual você ligou, para tal, retire o fone do gancho, pressione a tecla REDIAL/ **||** e aguarde a ligação.

Função Pausa (**||**)

Permite inserir uma pausa de 3,6 segundos durante o armazenamento de uma memória ou quando estiver discando um número.

4.3. Mudo

Durante uma ligação, ao manter a tecla MUTE pressionada, a outra pessoa com a qual você estiver falando não conseguirá ouvi-lo (a). Para tal:

1. Mantenha a tecla MUTE pressionada (item 2 da figura);
2. Para continuar a conversação, solte a tecla MUTE.

4.4. Flash

É utilizada no acesso aos serviços oferecidos pela companhia telefônica (chamada em espera) ou ao PABX.

4.5. Volume da campainha

Para ajustar o volume da campainha, mude a chave (item 4 da figura) para a posição Lo (baixo) ou Hi (alto) de acordo com o volume desejado.

4.6. Volume do fone

Para ajustar o volume do fone, mude a chave (item 1 da figura) para a posição L (baixo) ou H (alto) de acordo com o volume desejado.

Termo de garantia

Fica expresso que esta garantia contratual é conferida mediante as seguintes condições:

Nome do cliente:

Assinatura do cliente:

Nº da nota fiscal:

Data da compra:

Modelo:

Nº de série:

Revendedor:

1. Todas as partes, peças e componentes do produto são garantidos contra eventuais vícios de fabricação, que porventura venham a apresentar, pelo prazo de 1 (um) ano, sendo este prazo de 3 (três) meses de garantia legal mais 9 (nove) meses de garantia contratual –, contado a partir da data da compra do produto pelo Senhor Consumidor, conforme consta na nota fiscal de compra do produto, que é parte integrante deste Termo em todo o território nacional. Esta garantia contratual compreende a troca gratuita de partes, peças e componentes que apresentarem vício de fabricação, incluindo as despesas com a mão de obra utilizada nesse reparo. Caso não seja constatado vício de fabricação, e sim vício(s) proveniente(s) de uso inadequado, o Senhor Consumidor arcará com essas despesas.
2. A instalação do produto deve ser feita de acordo com o Manual do Produto e/ou Guia de Instalação. Caso seu produto necessite a instalação e configuração por um técnico capacitado, procure um profissional idôneo e especializado, sendo que os custos desses serviços não estão inclusos no valor do produto.
3. Constatado o vício, o Senhor Consumidor deverá imediatamente comunicar-se com o Serviço Autorizado mais próximo que conste na relação oferecida pelo fabricante – somente estes estão autorizados a examinar e sanar o defeito durante o prazo de garantia aqui previsto. Se isso não for respeitado, esta garantia perderá sua validade, pois estará caracterizada a violação do produto.
4. Na eventualidade de o Senhor Consumidor solicitar atendimento domiciliar, deverá encaminhar-se ao Serviço Autorizado mais próximo para consulta da taxa de visita técnica. Caso seja constatada a necessidade da retirada do produto, as despesas decorrentes, como as de transporte e segurança de ida e volta do produto, ficam sob a responsabilidade do Senhor Consumidor.

5. A garantia perderá totalmente sua validade na ocorrência de quaisquer das hipóteses a seguir: a) se o vício não for de fabricação, mas sim causado pelo Senhor Consumidor ou por terceiros estranhos ao fabricante; b) se os danos ao produto forem oriundos de acidentes, sinistros, agentes da natureza (raios, inundações, desabamentos, etc.), umidade, tensão na rede elétrica (sobretensão provocada por acidentes ou flutuações excessivas na rede), instalação/uso em desacordo com o manual do usuário ou decorrentes do desgaste natural das partes, peças e componentes; c) se o produto tiver sofrido influência de natureza química, eletromagnética, elétrica ou animal (insetos, etc.); d) se o número de série do produto tiver sido adulterado ou rasurado; e) se o aparelho tiver sido violado.
6. Esta garantia não cobre perda de dados, portanto, recomenda-se, se for o caso do produto, que o Consumidor faça uma cópia de segurança regularmente dos dados que constam no produto.
7. A Intelbras não se responsabiliza pela instalação deste produto, e também por eventuais tentativas de fraudes e/ou sabotagens em seus produtos. Mantenha as atualizações do software e aplicativos utilizados em dia, se for o caso, assim como as proteções de rede necessárias para proteção contra invasões (hackers). O equipamento é garantido contra vícios dentro das suas condições normais de uso, sendo importante que se tenha ciência de que, por ser um equipamento eletrônico, não está livre de fraudes e burlas que possam interferir no seu correto funcionamento.
8. Após sua vida útil, o produto deve ser entregue a uma assistência técnica autorizada da Intelbras ou realizar diretamente a destinação final ambientalmente adequada evitando impactos ambientais e a saúde. Caso prefira, a pilha/bateria assim como demais eletrônicos da marca Intelbras sem uso, pode ser descartado em qualquer ponto de coleta da Green Eletron (gestora de resíduos eletroeletrônicos a qual somos associados). Em caso de dúvida sobre o processo de logística reversa, entre em contato conosco pelos telefones (48) 2106-0006 ou 0800 704 2767 (de segunda a sexta-feira das 08 às 20h e aos sábados das 08 às 18h) ou através do e-mail suporte@intelbras.com.br.

Sendo estas as condições deste Termo de Garantia complementar, a Intelbras S/A se reserva o direito de alterar as características gerais, técnicas e estéticas de seus produtos sem aviso prévio.

O processo de fabricação deste produto não é coberto pelos requisitos da ISO 14001. Todas as imagens deste manual são ilustrativas.

intelbras

Tok Fácil **Teléfono alámbrico**

¡Felicitaciones!, usted acaba de adquirir un producto con la calidad y seguridad Intelbras.

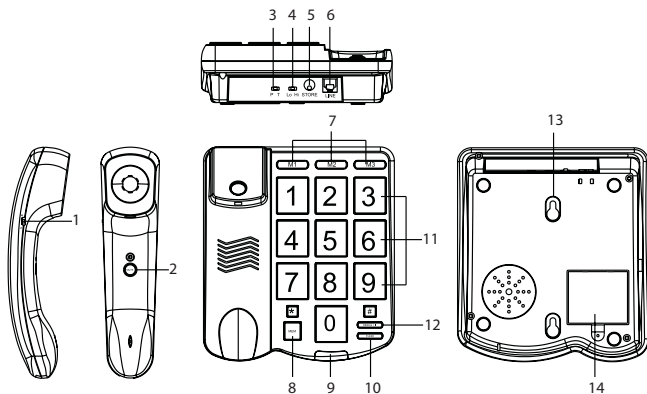
El aparato Tok Fácil es ideal para quien necesita de rapidez y practicidad al usar el teléfono. Con teclas grandes de fácil visualización, posee 3 teclas de memoria para marcación/discado rápido, audio del auricular ajustable, señal luminosa de timbre, entre otras facilidades.

Antes de usar (o ensamblar) el producto lea cuidadosamente este instructivo y las características eléctricas del producto.

1. Especificaciones técnicas

Memoria	10 memorias de marcación/discado indirecto 3 memorias de marcación/discado rápido
Características	LED señalizador de timbre Tecla con función Rellamar/Pausa Tecla Flash Alimentación con 2 pilas AAA (memoria)
Alimentación	48 Vcc
Marcación/discado	Tono/Pulso
Dimensiones (L x A x P)	170 x 82 x 200 mm

2. Producto



1. Llave del volumen del auricular L/H
2. Tecla MUTE
3. Llave Pulso/Tono
4. Llave del volumen del timbre Lo/Hi
5. Tecla STORE – grabación para memoria de números
6. Conector de línea
7. 3 teclas de memoria directa

8. Tecla MEM
9. Luz de llamadas
10. Tecla FLASH
11. Teclas numéricas (memorias indirectas)
12. REDIAL/ ■
13. Orificio para instalación en pared
14. Compartimiento de pilas

3. Instalación

Conecte una punta del cable espiral en el orificio localizado en el auricular y la otra punta en el orificio localizado al lado izquierdo de la base. En seguida, conecte una punta del cable liso al conector de línea LINE (ítem 6 de la figura) y la otra punta a la toma de la línea telefónica en la pared.

3.1. Compartimiento de pilas

Las pilas son utilizadas apenas para preservar los números almacenados en la memoria del aparato, caso sea necesario desconectarlo de la línea telefónica.

Para insertarlas, siga el procedimiento abajo:

1. Primeramente, desconecte el cable de la línea telefónica de la toma antes de insertar o cambiar las pilas;
2. Use una llave Philips para abrir la tapa del compartimiento de pilas localizado en la parte debajo del aparato;
3. En seguida, inserte dos pilas del tipo AAA, siguiendo la indicación de la polaridad (+ y -);
4. Cierre la tapa y conecte nuevamente el cable liso de su teléfono a la toma de la línea telefónica.

Nota: *las pilas no acompañan el producto.*

4. Funciones

4.1. Almacenando un número en la memoria

Hay dos modos para almacenamiento:

Memoria directa - teclas M1, M2 y M3

Esta programación permite almacenar 3 números para los cuales usted hace llamadas con frecuencia.

1. Descuelgue el auricular;
2. Oprima la tecla STORE;
3. Inserte el número deseado;
4. Oprima uno de los botones de memoria directa (M1, M2, M3);
5. En seguida, cuelgue el auricular;
6. Ahora usted podrá llamar al número memorizado tan sólo oprimiendo la respectiva tecla M1, M2 o M3.

Memoria indirecta - teclas numéricas (0, 1, 2, 3, ..., 9)

1. Descuelgue el auricular;
2. Oprima la tecla STORE;
3. Inserte el número deseado;
4. Oprima la tecla MEM y, en seguida, oprima una tecla numérica de su elección;
5. En seguida, cuelgue el auricular;
6. Ahora usted podrá llamar al número memorizado tan sólo oprimiendo MEM + la respectiva tecla (0, 1, 2, 3, ..., 9).

Importante: se recomienda el uso de pilas para el almacenamiento permanente de los números en la memoria del aparato. Eso evitará la pérdida total del registro de los números; caso haya una falla en la línea telefónica, la desconexión del aparato de la línea telefónica para reparo o si hubiere muchos aparatos telefónicos conectados en la misma línea.

4.2. Rellamar y pausa

La tecla REDIAL/ **||** posee dos funciones:

Función Rellamar

Permite remarcar el último número llamado, para tal, descuelgue el auricular, oprima la tecla REDIAL/ **||** y aguarde la llamada.

Función Pausa (**||)**

Permite insertar una pausa de 3,6 segundos durante el almacenamiento de una memoria o cuando esté marcando un número.

4.3. Mudo

Durante una llamada, al mantener la tecla MUTE oprimida, la otra persona con la cual usted esté hablando no conseguirá oírlo (a). Para tal:

1. Mantenga la tecla MUTE oprimida (ítem 2 de la figura);
2. Para continuar la conversación, suelte la tecla MUTE.

4.4. Flash

Es utilizada en el acceso a los servicios ofrecidos por la compañía telefónica (llamada en espera) o al PABX.

4.5. Volumen del timbre

Para ajustar el volumen del timbre, cambie la llave (ítem 4 de la figura) para la posición Lo (bajo) o Hi (alto) de acuerdo con el volumen deseado.

4.6. Volumen del auricular

Para ajustar el volumen del auricular, cambie la llave (ítem 1 de la figura) para la posición L (bajo) o H (alto) de acuerdo con el volumen deseado.

Póliza de garantía

Importado por:

Intelbras S/A - Industria de Telecomunicación Electrónica Brasileña

Rodovia SC 281, km 4,5 – Sertão do Maruim – São José/SC – Brasil – 88122-001

CNPJ 82.901.000/0014-41 – www.intelbras.com.br

suporte@intelbras.com | www.intelbras.com

Industria de Telecomunicación Electrónica Brasileña de México S.A. de C.V, se compromete a reparar o cambiar las piezas y componentes defectuosos del producto, incluyendo la mano de obra, o bien, el producto entero por un período de 1 año (3 meses por norma y 9 meses adicionales otorgados por el fabricante) a partir de la fecha de compra. Para hacer efectiva esta garantía, solamente deberá presentarse el producto en el Centro de Servicio, acompañado por: esta póliza debidamente sellada por el establecimiento en donde fue adquirido, o la factura, o el recibo, o el comprobante de compra, en donde consten los datos específicos del producto. Para las ciudades en donde no hay un centro de servicio, deberá solicitarse una recolección mediante el servicio de paquetería asignado por Intelbras, sin ningún costo adicional para el consumidor. El aparato defectuoso debe ser revisado en nuestro Centro de Servicio para evaluación y eventual cambio o reparación. Para instrucciones del envío o recolección favor comunicarse al Centro de Servicio:

El tiempo de reparación en ningún caso será mayor de 30 días naturales contados a partir de la fecha de recepción del producto en el Centro de Servicio.

ESTA GARANTÍA NO ES VÁLIDA EN LOS SIGUIENTES CASOS:

- a. Cuando el producto ha sido utilizado en condiciones distintas a las normales.
- b. Cuando el producto no ha sido instalado o utilizado de acuerdo con el Manual de Usuario proporcionado junto con el mismo.
- c. Cuando el producto ha sido alterado o reparado por personas no autorizadas por Industria de Telecomunicación Electrónica Brasileña.
- d. Cuando el producto ha sufrido algún daño causado por: accidentes, siniestros, fenómenos naturales (rayos, inundaciones, derrumbes, etc.), humedad, variaciones de voltaje en la red eléctrica, influencia de naturaleza química, electromagnética, eléctrica o animal (insectos, etc.).
- e. Cuando el número de serie ha sido alterado.

Con cualquier Distribuidor Autorizado, o en el Centro de Servicio podrá adquirir las partes, componentes, consumibles y accesorios.

Datos del producto y distribuidor.

Producto:

Colonia:

Marca:

C.P.:

Modelo:

Estado:

Número de serie:

Tipo y número de comprobante de compra:

Distribuidor:

Fecha de compra:

Calle y número:

Sello:

Término de garantía

Queda expreso que esta garantía contractual es entregada mediante a las siguientes condiciones:

Nombre del cliente:

Firma del cliente:

Nº de la nota fiscal:

Fecha de la compra:

Modelo:

Nº de serie:

Revendedor:

1. Todas las partes, piezas y componentes del producto están garantizados contra eventuales vicios de fabricación, que puedan presentarse, por el plazo total de 1 (un) año siendo este plazo de 3 (tres) meses de garantía legal más 9 (nueve) meses, sumadas la garantía legal y contractual, contados a partir de la fecha de la compra del producto por el Señor Consumidor, conforme consta en la factura de compra del producto, que es parte integrante de este Término en todo el territorio nacional. Esta garantía contractual comprende el cambio expreso de productos que presentan vicio de fabricación. En el caso que no sea constatado vicio de fabricación, y si vicio(s) proveniente(s) de uso inadecuado, el Señor Consumidor será responsable de estos gastos.
2. La instalación del producto debe ser hecha de acuerdo con el Manual del Producto y/o Guía de Instalación. En el caso que su producto necesite la instalación y configuración por un técnico capacitado, busque a un profesional idóneo y especializado, siendo que los costos de estos servicios no están incluidos en el valor del producto.
3. Constatado el vicio, el Señor Consumidor deberá inmediatamente comunicarse con el Servicio Autorizado más cercano que conste en la relación ofrecida en el sitio www.intelbras.com, pues que exclusivamente estos están autorizados a examinar y sanar el defecto durante el plazo de garantía aquí previsto. Si esto no es respetado, esta garantía perderá su validez, ya que estará caracterizada la violación del producto.
4. En la eventualidad que el Señor Consumidor solicite atención domiciliaria, deberá enviarse al Servicio Autorizado más cercano para consulta de la tasa de visita técnica. En el caso sea constatada la necesidad de la retirada del producto, los gastos derivados, como las de transporte y seguridad de ida y vuelta del producto, quedan bajo la responsabilidad del Señor Consumidor.

5. La garantía perderá totalmente su validez en la ocurrencia de cualesquiera de las hipótesis a continuación: a) si el vicio no es de fabricación, pero si causado por el Señor Consumidor o por terceros extraños al fabricante; b) si los daños al producto son oriundos de accidentes, siniestros, agentes de la naturaleza (rayos, inundaciones, desprendimientos, etc.), humedad, tensión en la red eléctrica (sobretensión provocada por accidentes o fluctuaciones excesivas en la red), instalación/uso en desacuerdo con el manual del usuario o derivados del desgaste natural de las partes, piezas y componentes; c) si el producto ha sufrido influencia de naturaleza química, electromagnética, eléctrica o animal (insectos, etc.); d) si el número de serie del producto ha sido adulterado o rayado; e) si el aparato ha sido violado.
6. Esta garantía no cubre la pérdida de datos, por lo tanto, se recomienda, si es el caso específicamente del producto, que el Consumidor haga una copia de seguridad regularmente de los datos que constan en el producto.
7. Intelbras no se hace responsable por la instalación de este producto, y también por eventuales intentos de fraudes y/o sabotajes en sus productos. Se recomienda que el Señor Consumidor mantenga las actualizaciones del software y aplicaciones utilizadas en día, si es el caso, así como las protecciones de red necesarias para protección contra invasiones (hackers). El equipamiento está garantizado contra vicios dentro de sus condiciones normales de uso, siendo importante que se tenga consciencia de que, por ser un equipamiento electrónico, no está libre de fraudes y violaciones que puedan interferir en su correcto funcionamiento.
8. Después de su vida útil, el producto debe ser entregado a una asistencia técnica autorizada de Intelbras o directamente al destino final ambientalmente apropiado, evitando impactos ambientales y de salud. Si lo prefiere, la batería, así como otros componentes electrónicos de Intelbras no utilizados, pueden desecharse en cualquier punto de recolección de Green Eletron (administrador de desechos electrónicos al que estamos asociados). En caso de dudas sobre el proceso de logística inversa, contáctenos por teléfono (48) 2106-0006 o 0800 704 2767 (de lunes a viernes de 8 a.m. a 8 p.m. y los sábados de 8 a.m. a 6 p.m.) o por correo electrónico -mail suporte@intelbras.com.br.

Siendo estas las condiciones de este Término de Garantía complementaria, Intelbras S/A se reserva el derecho de alterar las características generales, técnicas y estéticas de sus productos sin previo aviso.

El proceso de fabricación de este producto no está cubierto por los requisitos de la norma ISO 14001.

Todas las imágenes de este manual son ilustrativas.

intelbras



fale com a gente / hable con nosotros

Brasil

Suporte a clientes: (48) 2106 0006

Fórum: forum.intelbras.com.br

Suporte via chat: intelbras.com.br/suporte-tecnico

Suporte via e-mail: suporte@intelbras.com.br

SAC: 0800 7042767

Onde comprar? Quem instala?: 0800 7245115

Otros países

suporte@intelbras.com

Importado no Brasil por: / Importado en Brasil por:

Intelbras S/A – Indústria de Telecomunicação Eletrônica Brasileira

Rodovia SC 281, km 4,5 – Sertão do Maruim – São José/SC – 88122-001

CNPJ 82.901.000/0014-41 – www.intelbras.com.br | www.intelbras.com

01.20

Origem: China

Fabricado en China