

**DS-2CD1127G2H-LIU(F)****Câmera de rede dome fixa ColorVu de 2 MP com iluminação híbrida inteligente**

- Imagens de alta qualidade com resolução de 2 MP
- Suporte à detecção de pessoas e veículos
- Luz híbrida inteligente: tecnologia avançada com longo alcance
- Tecnologia de compressão H.265+ eficiente
- Suporte para armazenamento integrado de até 512 GB (slot para cartão SD) (opcional)
- Microfone embutido para segurança de áudio em tempo real
- Resistente à água e à poeira (IP67) e resistente ao vandalismo (IK08)

## ▪ Especificação

<b>Câmera</b>	
Sensor de imagem	CMOS de varredura progressiva de 1/2,8 pol.
Máximo. Resolução	1920 × 1080
Mínimo. Iluminação	Cor: 0,001 Lux @ (F1.0, AGC ativado), P&B: 0 Lux com IR
Tempo do obturador	1/3 s a 1/100.000 s
Dia e noite	Filtro de corte IR
Ajuste de ângulo	Panorâmica: 0° a 355°, inclinação: 0° a 75°, rotação: 0° a 355°
<b>Lentes</b>	
Tipo de lente	Lente focal fixa, 2,8 e 4 mm opcional
Distância focal e FOV	2,8 mm, campo de visão horizontal de 106°, campo de visão vertical de 56°, campo de visão diagonal de 129° 4 mm, campo de visão horizontal de 88°, campo de visão vertical de 47°, campo de visão diagonal de 103°
Montagem da lente	M12
Tipo de íris	Fixo
Abertura	F1.0
<b>DORI</b>	
DORI	2,8 mm, Profundidade: 44 m, Altura: 17 m, Raio: 8 m, Inclinação: 4 m 4 mm, D: 53 m, O: 21 m, R: 10 m, I: 5 m
<b>Iluminador</b>	
Tipo de luz suplementar	IR, luz branca
Faixa de luz suplementar	Até 30 m
Luz de suplemento inteligente	Sim
Comprimento de onda IR	850 nm
<b>Vídeo</b>	
Fluxo principal	50 Hz: 25 fps (1920 × 1080, 1280 × 720) 60 Hz: 30 fps (1920 × 1080, 1280 × 720)
Subfluxo	50 Hz: 25 fps (640 × 480, 640 × 360) 60 Hz: 30 fps (640 × 480, 640 × 360)
Compressão de vídeo	Fluxo principal: H.265+/H.265/H.264+/H.264, Sub-stream: H.265/H.264/MJPEG
Taxa de bits de vídeo	32 Kbps a 8 Mbps
Tipo H.264	Perfil de linha de base, perfil principal, perfil alto
Tipo H.265	Perfil principal
Controle de taxa de bits	CBR, VBR
Codificação de vídeo escalável (SVC)	Codificação H.264 e H.265
Região de interesse (ROI)	1 região fixa para o fluxo principal
<b>Áudio</b>	
Tipo de áudio	Som mono
Compressão de áudio	G.711/G.722.1/G.726/MP2L2/PCM/AAC-LC
Taxa de bits de áudio	64 Kbps (G.711)/16 Kbps (G.722.1)/16 Kbps (G.726)/32 a 160 Kbps (MP2L2)/16 a 64 Kbps (AAC-LC)
Taxa de amostragem de áudio	8 kHz/16 kHz
Filtragem de ruído ambiental	Sim

Rede	
Protocolos	TCP/IP, ICMP, DHCP, DNS, HTTP, RTP, RTSP, RTCP, NTP, IGMP, UDP, QoS, FTP, SMTP, UPnP
Exibição ao vivo simultânea	Até 6 canais
API	Interface de vídeo de rede aberta (Perfil S, Perfil T, Perfil G (compatível apenas com o modelo -F)), ISAPI, SDK
Usuário/Host	Até 32 usuários 3 níveis de usuário: administrador, operador e usuário
Segurança	Proteção por senha, senha complicada, marca d'água, autenticação básica e digest para HTTP, WSSE e autenticação digest para Open Network Video Interface, registro de auditoria de segurança, autenticação de host (endereço MAC)
Cliente	iVMS-4200, Hik-Connect
Navegador da Web	Exibição ao vivo exigida por plug-in: IE 10, IE 11, Serviço local: Chrome 57.0+, Firefox 52.0+, Edge 89+
Imagem	
Configurações de imagem	Modo de rotação, saturação, brilho, contraste, nitidez, ganho, balanço de branco, ajustável pelo software cliente ou pelo navegador da Web
Interruptor dia/noite	Dia, Noite, Automático, Horário
Amplio alcance dinâmico (WDR)	WDR digital
SNR	≥ 52 dB
Aprimoramento de imagem	BLC, HLC, 3D DNR
Máscara de privacidade	4 máscaras de privacidade de polígonos programáveis
Interface	
Interface Ethernet	1 RJ45 10 M/100 M porta Ethernet auto-adaptativa
Armazenamento a bordo	-F: Slot para cartão de memória integrado, compatível com cartão microSD/microSDHC/microSDXC, até 512 GB
Microfone embutido	Sim, 1 microfone embutido
Chave de redefinição	-F: Sim
Evento	
Evento básico	Detecção de movimento (suporte ao acionamento de alarme por tipos de alvos específicos (humanos e veículos)), alarme de violação de vídeo, exceção
Ligação	Upload para o cartão de memória (compatível com o modelo F), acionamento da gravação (compatível com o modelo F), upload para FTP, notificação do centro de vigilância, envio de e-mail, acionamento da captura
Geral	
Alimentação	12 VCC ± 25%, 0,5 A, máx. 6 W, conector coaxial de alimentação de Ø 5,5 mm, proteção contra polaridade invertida, PoE: IEEE 802.3af, Classe 3, máx. 7,5 W
Material	Base: metal, tampa: plástico
Dimensão	Ø121,5 mm × 97,6 mm (Ø4,78" × 3,84")
Dimensão da embalagem	150 mm × 150 mm × 141 mm (5,91" × 5,91" × 5,55")
Peso	Aprox. 550 g (1,2 lb)
Peso com embalagem	Aprox. 800 g (1,8 lb.)
Condições de armazenamento	-30 °C a 60 °C (-22 °F a 140 °F). Umidade de 95% ou menos (sem condensação)

Condições de inicialização e operação	-30 °C a 60 °C (-22 °F a 140 °F). Umidade de 95% ou menos (sem condensação)
Idioma	Inglês, ucraniano
Função geral	Heartbeat, anti-banding, espelho, proteção por senha, redefinição de senha por e-mail
<b>Aprovação</b>	
EMC	CE-EMC: EN 55032:2015+A1:2020, EN 50130-4:2011+A1:2014, EN IEC 61000-3-2:2019+A1:2021, EN 61000-3-3:2013+A1:2019+A2:2021, RCM: AS/NZS CISPR 32: 2015, IC: ICES-003: Edição 7
Segurança	UL: UL 62368-1, CB: IEC 62368-1:2014+A11, CE-LVD: EN 62368-1:2014/A11: 2017, BIS: IS 13252 (Parte 1): 2010/IEC 60950-1: 2005
Meio ambiente	CE-RoHS: 2011/65/EU, WEEE: 2012/19/EU, Reach: Regulamento (CE) nº 1907/2006
Proteção	IP67: IEC 60529-2013, IK08: IEC 62262:2002

## ▪ Aplicação típica

Os produtos Hikvision são classificados em três níveis de acordo com seu desempenho anticorrosão. Consulte a descrição a seguir para escolher o ambiente de uso.

Esse modelo NÃO possui PROTEÇÃO ESPECÍFICA.

Nível	Descrição
Proteção de nível superior	Os produtos Hikvision desse nível são equipados para uso em áreas onde a proteção anticorrosiva profissional é obrigatória. Os cenários típicos de aplicação incluem litorais, docas, fábricas de produtos químicos e muito mais.
Proteção moderada	Os produtos da Hikvision nesse nível são equipados para uso em áreas com demandas moderadas de anticorrosão. Os cenários típicos de aplicação incluem áreas costeiras a cerca de 2 quilômetros (1,24 milhas) de distância dos litorais, bem como áreas afetadas pela chuva ácida.
Nenhuma proteção específica	Os produtos Hikvision desse nível são equipados para uso em áreas onde não é necessária nenhuma proteção anticorrosiva específica.

## ▪ Modelo disponível

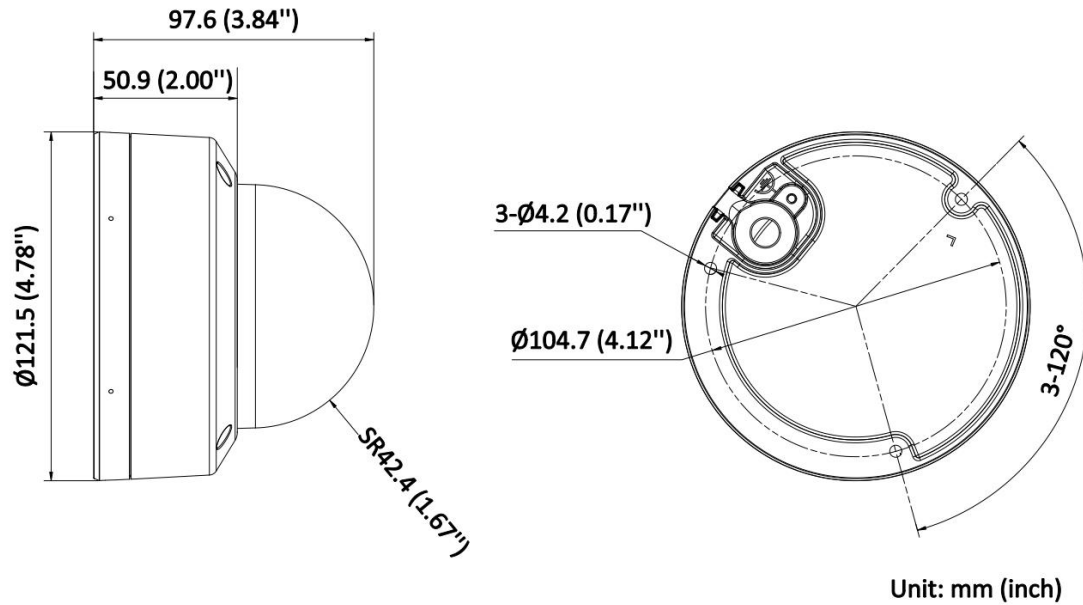
DS-2CD1127G2H-LIU (2,8 mm)

DS-2CD1127G2H-LIU (4 mm)

DS-2CD1127G2H-LIUF (2,8 mm)

DS-2CD1127G2H-LIUF (4 mm)

## ▪ Dimensão



Unit: mm (inch)

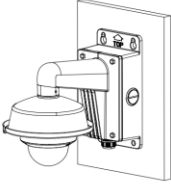
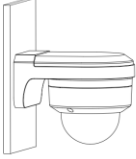

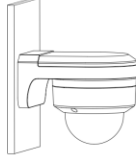
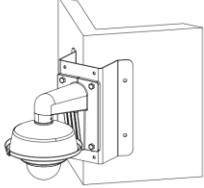
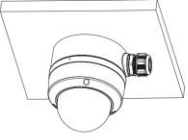

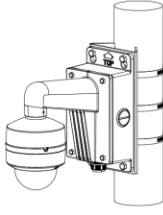
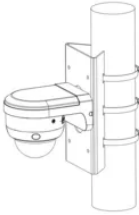
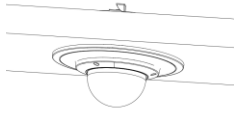
▪ **Acessório**

▪ **Opcional**

<b>DS-1272ZJ-120B</b>	<b>DS-1276ZJ-SUS</b>	<b>DS-1280ZJ-DM46</b>	<b>DS-1271ZJ-120</b>	<b>DS-1275ZJ-SUS</b>
				
<b>DS-1275ZJ-S-SUS</b>	<b>DS-220AZJ-145-WA</b>	<b>DS-1272ZJ-120</b>	<b>DS-220AZJ-130-WA</b>	<b>DS-4221ZJ-WC</b>
				

▪ **Métodos de instalação**

<b>Montagem na parede</b> DS-1272ZJ-120B + DS-1253ZJ-M	<b>Montagem na parede</b> DS-220AZJ-145-WA	<b>Montagem na parede</b> DS-1272ZJ-120 + DS-1253ZJ-M	<b>Montagem na parede</b> DS-220AZJ-130-WA	<b>Montagem em cantos</b> DS-1276ZJ-SUS + DS-1272ZJ-120 + DS-1253ZJ-M
--	---	---	---	--

				
<p><b>Caixa de junção</b> DS-1280ZJ-DM46</p>	<p><b>Montagem de pingente</b> DS-1271ZJ-120</p>	<p><b>Montagem em poste vertical</b> DS-1275ZJ-SUS + DS-1272ZJ-120B</p>	<p><b>Montagem em poste vertical</b> DS-1275ZJ-S-SUS + DS-220AZJ-130-WA</p>	<p><b>Montagem no teto</b> DS-4221ZJ-WC</p>
				

# See Far, Go Further



[www.hikvision.com](http://www.hikvision.com)  
[support@hikvision.com](mailto:support@hikvision.com)

