

DATA SHEET

Roteador Wi-Fi 6 AX 3000 Mesh

NZ-6201A Pro

O NZ-6201A Pro é um roteador de alto desempenho que oferece conexões simultâneas em duas frequências 2,4 GHz a 600 Mbps e 5 GHz a 2,4 Gbps, totalizando uma largura de banda de até 3,0 Gbps.

Essa capacidade garante uma experiência otimizada para streaming de vídeo em 4K, jogos online, transmissão de conteúdo e outras aplicações que exigem alta estabilidade, velocidade e ampla largura de banda, assegurando máxima eficiência e desempenho.

DATA SHEET

Componentes Principais

CPU Chipset	BCM6756
-------------	---------

WiFi Chipset	BCM6756 (2.4GHz) BCM6756 (5GHz)
--------------	------------------------------------

Switch Chipset	BCM531340
----------------	-----------

Flash	1Gbits
-------	--------

DDR	2Gbits
-----	--------

Especificações de Hardware

Chipsets	CPU Chipset BCM6756 ARM-A7 Four Cores 1.7GHz 2.4G Wi-Fi Chipset BCM6756 Supports 802.11 b/g/n/ax 5G Wi-Fi Chipset BCM6756 Supports 802.11 a/n/ac/ax Supports OFDMA Supports MU-MIMO
----------	---

EEPROM	2.4G Internal 5G External
--------	------------------------------

RAM	DDR3 256MB
-----	------------

PCB Layers	4 Layers
------------	----------

Portas Ethernet	WAN 1GE LAN 3GE
-----------------	--------------------

Antenas	2.4G 2T2R – duas externas 5G 2T2R – duas externas
---------	--

Largura de banda	2.4G Maximum 40Mhz 5G Maximum 160Mhz
------------------	---

Peso	330 g
------	-------

Dimensões	190(L)X 115(W)X 38mm(H)
-----------	-------------------------

DATA SHEET



Adaptador de energia	12 V / 1A
Porta WAN	1 × 10/100/1000 Porta Base T MDI/MDIX RJ45 com tecnologia de detecção automática
Porta LAN	3 × 10/100/1000 Portas Base T MDI/MDIX RJ45 com tecnologia de detecção automática IEEE802.3 / IEEE802.3u 5 / 7
Botões	Botão de reinicialização Botão WPS
LED	1 para Alimentação Internet WPS

DATA SHEET

Configuração de Acesso à Internet

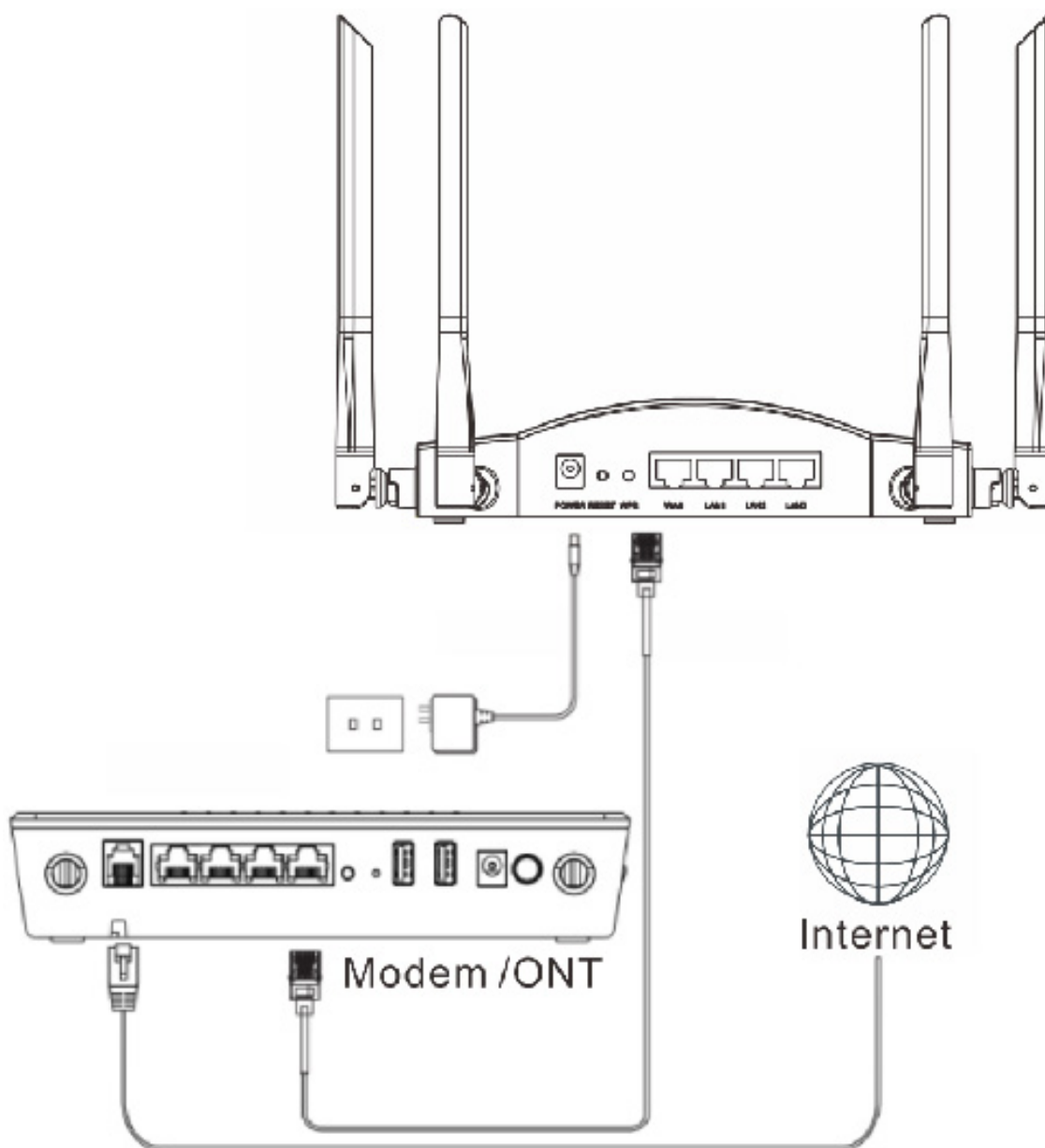
Nota

A figura a seguir é o diagrama de referência do dispositivo. Por favor, conecte-o ao modelo real que você adquiriu. Esta informação é apenas para referência e não constitui nenhum tipo de compromisso.

Conexão de hardware

Ligue o roteador. Após ligá-lo, aguarde o indicador piscar em vermelho lentamente.

Veja a figura para conectar a porta WAN do roteador ao modem (como um modem óptico) ou à porta de rede de banda larga.



DATA SHEET

Wi-Fi Performance

2.4GHz (802.11ax 2*2)

Padrões de conexão	IEEE802.11ax / IEEE802.11n / IEEE802.11g / IEEE 802.11b
RF Power	MCS7: 19dBm
RF Sensitivity	MCS7: -74dBm
Antenas	Duas externas - 2.4G-bandomni antennas 5 dBi
Taxa de conexão	570 Mbps
Throughput	420 Mbps

5GHz (802.11ax,2*2)

Padrões de conexão	5.0GHz: 802.11ax / 802.11ac / IEEE 802.11n / IEEE 802.11a
RF Power	MCS9: 19 dBm MCS9: 19 dBm
RF Sensitivity	MCS9: -61 dBm MCS11: -54 dBm
Antenas	Duas externas - 5G-bandomni antennas 5 dBi
Taxa de conexão	2.4 Gbps
Throughput	1.8 Gbps

Condições de operação

Temperatura em operação	0 °C - 40 °C
Umididade em Operação	10% - 90% RH (Sem condensação)
Temperatura de Armazenamento	-10 °C - 70 °C
Umidade no Armazenamento	5% - 95% RH (Sem condensação)

Dimensões

Largura x Altura x Comprimento	189 mm x 136 mm x 38 mm
---------------------------------------	-------------------------

DATA SHEET

Características de Software

Item	Descrição
Protocolos de rede	802.1q/1p VLAN sobre encapsulamento de ponte RFC2684 PPPoE PPPoE passthrough Filtragem de PPPoE para não PPPoE Pacotes entre WAN e LAN Limpeza automática de sessões PPP remotas travadas no BRAS IPoE Ponte transparente entre todas as interfaces LAN e WAN Bloqueio de WAN para WAN em modo bridge Ethernet como WAN
Rede	Full Cone NAT DMZ Host
ALG	SIP RTSP H.323 Disparo de porta PPTP IPSec / VPN IPSec / L2TP
VPN	vIPSec L2TP PPTP
Firewall / Filtros	Inspeção com estado DoS (Negação de Serviço) Filtragem de pacotes Firewall do lado da LAN
Controle Parental	Restrição de uso por horário Filtragem de URI / URL
QoS	Controle de taxa IP / Bridge / 802.1p no tráfego upstream Suporte a SP, WRR, WFQ prioridade Empilhamento de VLAN (Q in Q)
Routing	Roteamento por Políticas
IGMP	Proxy e snooping IGMP v2 e v3 Suporte para IPv6
IPv6	Logo Certificado IPv6 Ready Firewall IPv6 Aplicativos compatíveis com IPv6
File System	SquashFS JFFS2 tmpfs VFAT NTFS
Servidor DHCP	Suporte para múltiplas sub-redes Localização de IP estático Relé DHCP

DATA SHEET

Item	Descrição
Cliente DHCP	Cliente DHCP
LAN services	Segundo endereço IP na interface LAN
DNS Proxy	Servidor DNS integrado Armazenamento em cache de solicitações anteriores
Web UI	WEBUI
TR-069	Autenticação Digest, SSL e Autenticação Básica, SSL e Autenticação Digest Auto-launch and exit-on-idle TR-098 TR-098 profile support TR-111 (part 1) TR-140 TR-104
UPnP	Internet Gateway Device (IGDv1.0) Duração finita (24 horas) de entradas de servidor virtual criadas usando UPnP
Segurança	Acesso ao serviço baseado na interface de entrada e/ou endereço IP de origem
Auditoria e registro	Encerramento automático da sessão CLI após inatividade Registro automático
Diagnósticos	Ping Tracert
Conformidade Wi-Fi	Suporte às taxas de modulação e codificação MCS 0-15 e MCS 32 Suporte aos canais 20M e 40M Suporte para STBC em TX e RX Criptografia WEP 802.11ax WPA / WPA2 WPA PSK / WPA2 PSK WPA3 Filtro MAC baseado em cada SSID Múltiplos SSID Suporte a SSID oculta Isolamento de usuário por SSID WPS Ativar ou desativar Wi-Fi através da GUI Broadcom SmartMesh MESH 802.11k 802.11v 802.11r
Outros	DNS dinâmico (Dynamic DNS) Sincronização de tempo via SNTP SSH Telnet Suporte DLNA Gerenciamento de energia

DATA SHEET





NAZDA[®]

nazda.com.br