

HIKARI®

ESTAÇÃO DE RETRABALHO ANALÓGICA

HK-850X



MANUAL DE INSTRUÇÕES

ÍNDICE

VISÃO GERAL	01
ITENS INCLUSOS.....	01
REGRAS PARA OPERAÇÃO SEGURA	02
ESTRUTURA DO INSTRUMENTO	03
ESPECIFICAÇÕES GERAIS.....	03
OPERAÇÃO	04
A. Montagem da Estação	04
B. Seleção de Temperatura e Vazão de Ar	05
C. Dessoldagem	05
D. Soldagem	06
PRECAUÇÕES	06
MANUTENÇÃO	06
A. Serviço Geral.....	06
B. Troca da Resistência.....	07
C. Troca de Fusível.....	07
GRÁFICO DE DISTRIBUIÇÃO DE TEMPERATURA.....	08
SOLUÇÃO DE PROBLEMAS.....	08
PEÇAS PARA REPOSIÇÃO	08
GARANTIA DO PRODUTO	09

VISÃO GERAL

Este manual de instruções cobre informações de segurança e cautelas. Por favor, leia as informações relevantes cuidadosamente e observe todas as **Advertências** e **Notas** rigorosamente.

Advertência

Para evitar choques elétricos e ferimentos pessoais, leia as Regras para Operação Segura cuidadosamente antes de usar o instrumento.

O aparelho Estação de Retrabalho SMD Analógica **Modelo HK-850X ESD** (daqui em diante referido apenas como instrumento) se destaca por facilitar a remoção e a soldagem de componentes SMD e circuitos integrados, pelo seu sistema de aquecimento e resfriamento inteligente. Possui faixa de temperatura abrangente e simples troca de bocais. Seu aquecimento rápido, com o ajuste adequado da vazão de ar, facilitam a remoção do componente.

ITENS INCLUSOS

Observe abaixo os itens inclusos:

Item	Descrição	Qtd
1	Estação de Retrabalho Analógica SMD HK-850X ESD	1 peça
2	Manual de Instruções	1 peça
3	Cabo de Alimentação	1 peça
4	Bocal	3 peças

No caso da falta de algum componente ou que esteja danificado, entre em contato imediatamente com o revendedor.

REGRAS PARA OPERAÇÃO SEGURA

ATENÇÃO:

Este aparelho não se destina à utilização por pessoas (inclusive crianças) com capacidades físicas, sensoriais ou mentais reduzidas, ou por pessoas com falta de experiência e conhecimento, a menos que tenham recebido instruções referentes à utilização do aparelho ou estejam sob a supervisão de uma pessoa responsável pela sua segurança.

Por favor, leia as informações relevantes cuidadosamente e observe todas as Advertências e Notas rigorosamente, normas técnicas IEC 60335-1 e IEC 60335-2-45. Este produto está de acordo com a Portaria INMETRO nº 371, de 29 de Dezembro de 2009 e Normas –IEC 30335-1:2010 + A2:2016 e IEC 60335-2-45:2002 + A2:2011.

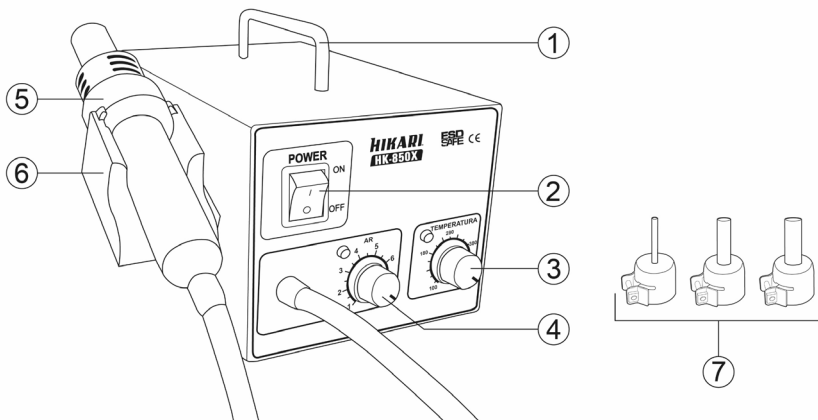
Advertência

Para evitar possíveis choques elétricos, ferimentos pessoais, danos ao instrumento ou ao equipamento em teste, siga as seguintes regras:

- Não toque no bocal e mantenha-se longe do jato de ar quente.
- Deixe a alça no suporte quando não estiver operando.
- Não deixe a estação próxima a gases ou produtos inflamáveis.
- Informe às pessoas que a estação está ligada e quente.
- Desligue a estação quando não estiver em uso. Retire da tomada se não usar por longos períodos.
- Não direcione o fluxo de ar quente ou partes metálicas próximas a ponta ao seu corpo.
- Use somente peças de reposição originais Hikari.
- Entre em contato com a assistência técnica autorizada antes de abrir a estação ou trocar a resistência.
- Não use a estação para outras atividades senão retrabalhos eletrônicos.
- Não use ou manuseie a estação com as mãos molhadas.
- A área de trabalho deverá ser bem iluminada e ventilada.
- Desligue o instrumento quando for trocar o bocal.
- Não aperte demais o parafuso ao instalar o bocal.
- Ao retirar o bocal, não puxe o bocal com alicate.
- Ao desligar a estação, a função automática de resfriamento entra em operação. Não desconecte a estação da tomada, a bomba desligará automaticamente após o resfriamento.
- Não bata ou deixe a alça cair sob o risco de danificar a resistência.
- Um pano macio e detergente neutro deve ser usado para limpar a superfície do instrumento. Nenhum produto abrasivo ou solvente deve ser usado para evitar que a superfície do instrumento sofra corrosão, danos ou acidentes.

ESTRUTURA DO INSTRUMENTO

1. Alça para transporte
2. Botão Liga/Desliga
3. Potenciômetro para ajuste de Temperatura
4. Potenciômetro para ajuste de ar
5. Alça
6. Suporte para Alça
7. Bocais



ESPECIFICAÇÕES GERAIS

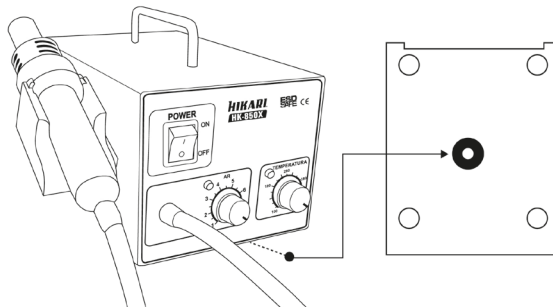
- Potência de Pico: 850W – 127V/ 650W – 220V;
- Potência Nominal: 300W – 127V/ 230W – 220V;
- Proteção contra descargas eletrostáticas (ESD);
- Faixa de Temperatura: 100°C ~ 480°C;
- Fluxo (Vazão) Máximo de Ar: 24L/minuto (máx);
- Tipo de Bomba: Diafragma;
- Ruído: <50dB;
- Melhor Eficiência Térmica – Resistência de Cerâmica;
- Rápido Aquecimento;
- Resfriamento Automático;
- Medidas dos bocais: Ø9mm, Ø6mm e Ø2mm;
- Alimentação: 127V ou 220V – 50/60Hz - **(verificar a tensão de alimentação antes de ligar o equipamento)**;
- Fusível: 5A (220V) ou 8A (127V);
- Comprimento do Cabo: 900mm;
- Dimensões: 152x135x245mm;
- Peso: Aproximadamente 2.8Kg.

OPERAÇÃO

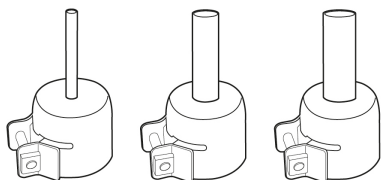
Instalação

A. Montagem da Estação

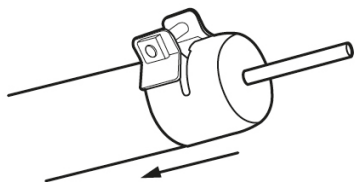
1. Retire o instrumento da caixa e coloque-o em uma superfície plana;
2. Retire o parafuso que prende a bomba, embaixo da estação;



3. Encaixe a alça no suporte e conecte o cabo de alimentação no instrumento;
4. Verifique a tensão de alimentação do instrumento (127V ou 220V);
5. Conecte o cabo de alimentação em uma tomada aterrada;
6. Selecione o bocal que corresponde ao tamanho do CI;



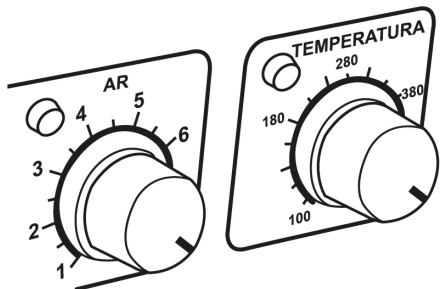
7. Prenda o bocal no tubo metálico da alça. (Sempre que o tubo estiver frio);
8. Aperte o parafuso no tubo metálico da alça;



9. Ligue o instrumento na chave ON.

B. Seleção de Temperatura e Vazão de Ar

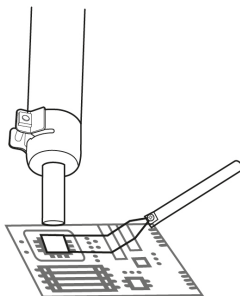
O painel frontal do instrumento contém dois potenciômetros de operação:



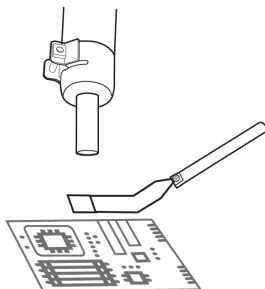
AR – Potenciômetro utilizado para selecionar o ajuste de vazão de ar - variável de 1 a 8;
TEMPERATURA – Potenciômetro utilizado para selecionar o ajuste de temperatura – variável de 100°C a 480°C;

C. Dessoldagem

1. Regule a vazão de ar e ajuste a temperatura no instrumento conforme a especificação do componente a ser retirado (consulte o datasheet do componente), aguarde 10 segundos até que a temperatura estabilize. Caso não possua as especificações do componente a ser retirado, sugerimos que a temperatura seja ajustada para 300°C~350°C, quanto a vazão de ar, sugerimos que ela seja regulada entre 3~5;
2. Segure a alça e direcione o bocal para a parte a ser dessoldada, deixe o ar quente derreter a solda. Evite encostar nos terminais do CI (circuito integrado);



3. Uma vez que a solda esteja derretida, com o auxílio de uma pinça, retire o CI;



4. Coloque a alça no suporte e desligue o instrumento no botão ON/OFF. Um jato de ar automático começará a sair pelo tubo metálico resfriando o elemento de aquecimento e a alça. Assim, durante o estágio de resfriamento, não desconecte a estação da tomada. Após remover o CI, remova os resíduos de solda da placa com um ferro de solda e o auxílio de uma fita dessoldadora.

D. Soldagem

1. Aplique a quantidade adequada de pasta de solda na placa e posicione o CI;
2. Pré-aqueça o CI com o ar quente;
3. Direcione o ar quente sobre os terminais uniformemente;
4. Quando a soldagem estiver completa, limpe os resíduos da placa com álcool isopropílico ou com outro produto que seja indicado.

Nota:

- *É eficiente soldar com ar quente. Entretanto, é possível que isso provoque mini-bolhas de solda ou curtos. Sugerimos que após a soldagem o processo seja inspecionado.*

PRECAUÇÕES

- Quando encaixar o bocal, não exerça força demais sobre ele nem puxe a borda dele com um alicate. Também não aperte demais o parafuso.
- Para encaixar o bocal, é necessário que a alça e o bocal estejam frios.
- Cuidado ao operar em alta temperatura: Não use a estação próxima a gases, papel ou outros materiais facilmente inflamáveis. O bocal e o ar liberado são muito quentes, podendo causar queimaduras no corpo humano. Nunca toque no bocal nem permita que o jato de ar quente seja direcionado à sua pele. No início, a alça pode liberar fumaça branca, mas em seguida, isso não irá mais acontecer.
- Não derrube nem sacuda muito a alça da estação: Na alça contém a resistência de cerâmica, se a alça cair ou for fortemente sacudida, a resistência de cerâmica irá quebrar.
- Não desacople a bomba de ar.
- Se a temperatura de funcionamento estiver acima de 450°C, a vazão de ar deve estar acima da posição 7.

MANUTENÇÃO

Esta seção fornece informações de manutenção básicas do instrumento incluindo instruções de troca da resistência e troca do fusível.



Advertência

Não tente reparar ou efetuar qualquer serviço em seu instrumento, a menos que esteja qualificado para tal tarefa e tenha em mente informações sobre calibração, testes de performance e manutenção.

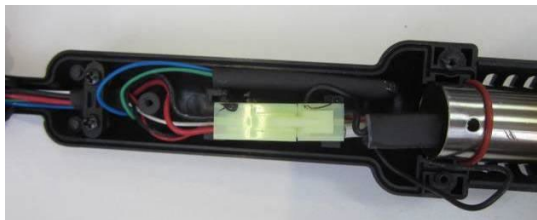
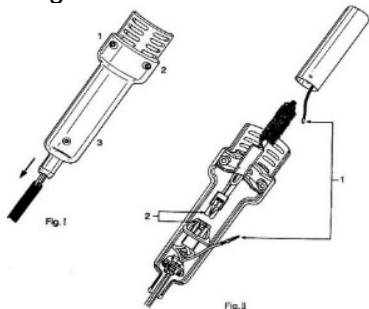
Para evitar choque elétrico ou danos ao instrumento, não deixe entrar água dentro do instrumento.

A. Serviço Geral.

- Periodicamente limpe o gabinete com pano macio umedecido em detergente neutro. Não utilize produtos abrasivos ou solventes.
- Desligue o instrumento quando este não estiver em uso.
- Retire da tomada quando não for utilizar o instrumento por muito tempo.
- Não utilize ou armazene o instrumento em locais úmidos, com alta temperatura, explosivos, inflamáveis e fortes campos magnéticos.
- Se o cabo de alimentação estiver danificado, ele deve ser substituído pelo fabricante ou pessoa qualificada, a fim de evitar riscos.
- Todo o procedimento de troca da resistência deve ser realizado com o instrumento desligado.

B. Troca da Resistência

1. Remova os três parafusos (Fig. I -1, -2, -3) que prendem firmemente a alça.
2. Abra a alça. Desconecte a luva do fio terra (Fig. II -1) e remova o tubo. O isolamento térmico está instalado no tubo metálico. Não deixe cair e nem o perca.
3. Desconecte o terminal (Fig. II -2) e retire a resistência.
4. Manuseie com cuidado, nunca bata o filamento da resistência. Insira uma nova resistência, reconecte o terminal e volte a ligar a luva do fio terra. Monte a alça na ordem inversa da desmontagem.



Nota: Alinhe os orifícios de travamento do tubo metálico aos pinos da alça.

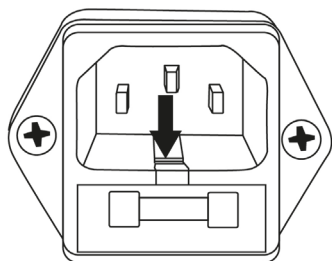
C. Troca de Fusível

Advertência

Para evitar choque elétrico, arcos, ferimentos pessoais ou danos ao instrumento, utilize SOMENTE fusíveis especificados.

Refira-se ao seguinte procedimento para examinar ou trocar o fusível do instrumento.

1. Desligue o instrumento e remova o compartimento do fusível localizado abaixo do cabo de alimentação.



2. Remova o fusível defeituoso retirando-o cuidadosamente do suporte.
3. Instale o fusível novo de mesmo tamanho e especificação. Assegure-se de que o fusível esteja centralizado no soquete.
4. Encaixe o suporte do fusível no gabinete do instrumento.

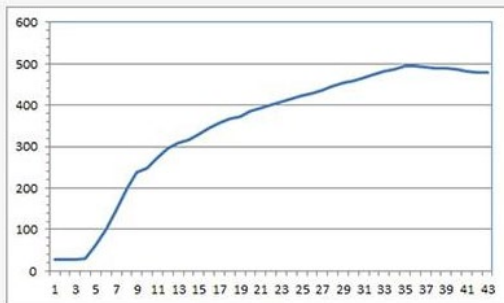
GRÁFICO DE DISTRIBUIÇÃO DE TEMPERATURA

⚠ Advertência

No gráfico, trata-se de valores de referência e não de valores padrões.

Precisão X Estabilidade

13 segundos para 300°C



SOLUÇÃO DE PROBLEMAS

⚠ Para evitar choque elétrico ou danos ao instrumento, certifique-se que a estação esteja desligada.

DEFEITO	POSSIVEL PROBLEMA	SOLUÇÃO
Não Liga	Fusível Queimado	Troque o fusível por um novo
	PCI Queimada	Contate a assistência técnica para reparos
Ar da estação de retrabalho não aquece	Resistência Queimada ou Resistência Quebrada	Substitua a resistência
Nível de vazão de ar da estação de retrabalho muito baixo	Obstrução do tubo interno/ Vazamento de ar na alça	Limpeza do tubo interno/ Fixe os parafusos da alça/ Troque a alça
	O parafuso de fixação da bomba não foi retirado	Retire o parafuso de fixação da bomba que está na parte inferior da estação

PEÇAS PARA REPOSIÇÃO

COD. UCB	DESCRIÇÃO
21J434	Alça
21J446	Bocal QFP
21J437	Borracha de Vedação da Alça
21J436	Mica
21J427	Resistência 127V
21J428	Resistência 220V
21J435	Tubo Metálico

GARANTIA DO PRODUTO

1. O prazo de garantia deste produto é de 06 meses.
2. O período de garantia é contado a partir da data da emissão da nota fiscal de venda da Unicoba ou do seu revendedor. Dentro do período de garantia, o produto com defeito deve ser encaminhado à rede de assistência técnica autorizada da Hikari para avaliação técnica. Acesse <http://www.hikariferramentas.com.br/suporte/assistencia-tecnica/> para saber a assistência técnica mais próxima.
3. Antes de usar ou ligar este produto, leia e siga as instruções contidas neste manual. Em caso de dúvidas, entre em contato com o suporte técnico da Hikari pelo telefone (11) 5070-1717 ou via e-mail através do suporte@unicoba.net.
4. Este produto é garantido contra defeitos de fabricação dentro de condições normais de uso, conservação e manutenção.
5. Ao encaminhar qualquer produto à Hikari ou rede autorizada, o cliente deverá apresentar a nota fiscal de compra com a devida identificação do produto e número de série.
6. As despesas de frete e seguro de envio e retorno são de responsabilidade do cliente ou empresa contratante.
7. Situações não cobertas por esta Garantia:
 - a) Desgaste no acabamento, partes e/ou peças danificadas por uso intenso ou exposição a condições adversas e não previstas (intempérie, umidade, maresia, frio e calor intensos);
 - b) Danos causados durante o transporte ou montagem e desmontagem de produto não realizados/executados pela empresa;
 - c) Mau uso, esforços indevidos ou uso diferente daquele proposto pela empresa para cada produto. Defeitos ou desgastes causados por uso institucional para os produtos que não forem explicitamente indicados para esse fim;
 - d) Problemas causados por montagem em desacordo com o manual de instruções, relacionados a adaptações ou alterações realizadas no produto;
 - e) Problemas relacionados a condições inadequadas do local onde o produto foi instalado, presença de umidade excessiva, paredes pouco resistentes, etc.;
 - f) Maus tratos, descuido, limpeza ou manutenção em desacordo com as instruções deste manual;
 - g) Danos causados por acidentes, quedas e/ou sinistros.
 - h) Queima do fusível ou da resistência;
 - i) Acessórios com desgastes naturais (exemplo: bocais, cabo de alimentação);
 - j) Violação do produto (placa e componentes).
8. Esta garantia não abrange fusíveis e acessórios tais como bocais, cabo de alimentação, etc.

HIKARI®

Importado por:
Unicoba Importação e Exportação Ltda.
CNPJ 43.823.525/0002-10
Tel (11) 5070-1700 - suporte@unicoba.net
www.hikariferramentas.com.br

Fotos meramente ilustrativas. Especificações sujeitas a alterações sem aviso prévio.