

DS-K1T673DX**Terminal de Reconhecimento Facial**

O terminal de reconhecimento facial é um tipo de dispositivo de controle de acesso. Ele pode ser amplamente aplicado em vários cenários, como empresas, estações, residências, fábricas, escolas, campus e assim por diante.

- Tela de toque LCD de 7 polegadas, lente grande angular de 2 megapixels
- Distância de reconhecimento: 0,3 a 3 m
- Rosto reconhecimento duração < 0.2 s/Usuário
- A taxa de precisão do reconhecimento facial ≥ 99%
- Detecção de máscara facial
- Capacidade de 50.000 faces, 10.000 impressões digitais (com módulo de impressão digital) e 150.000 eventos capacidade
- Suporta ISAPI, ISUP 5.0, TCP/IP (IPv4 e IPv6)
- Suporta o reconhecimento de uma única pessoa e várias pessoas (até 5 pessoas)

▪ Especificação

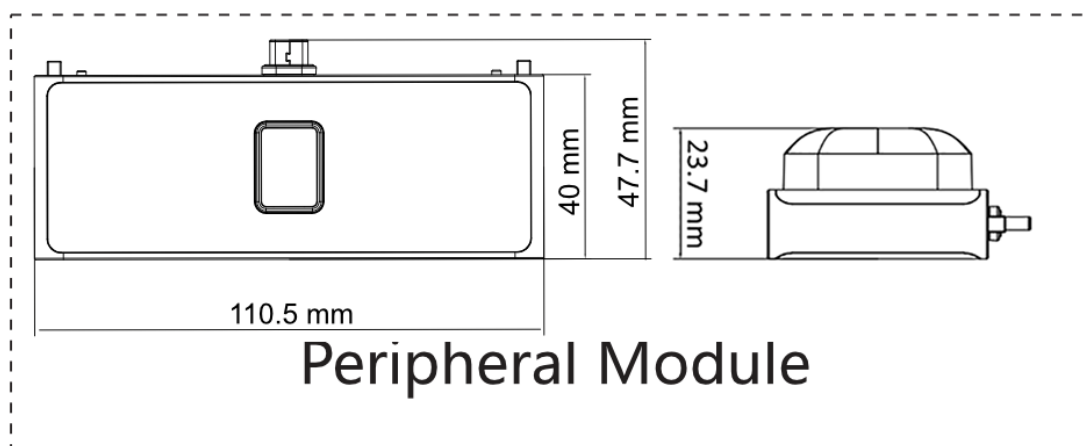
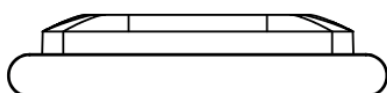
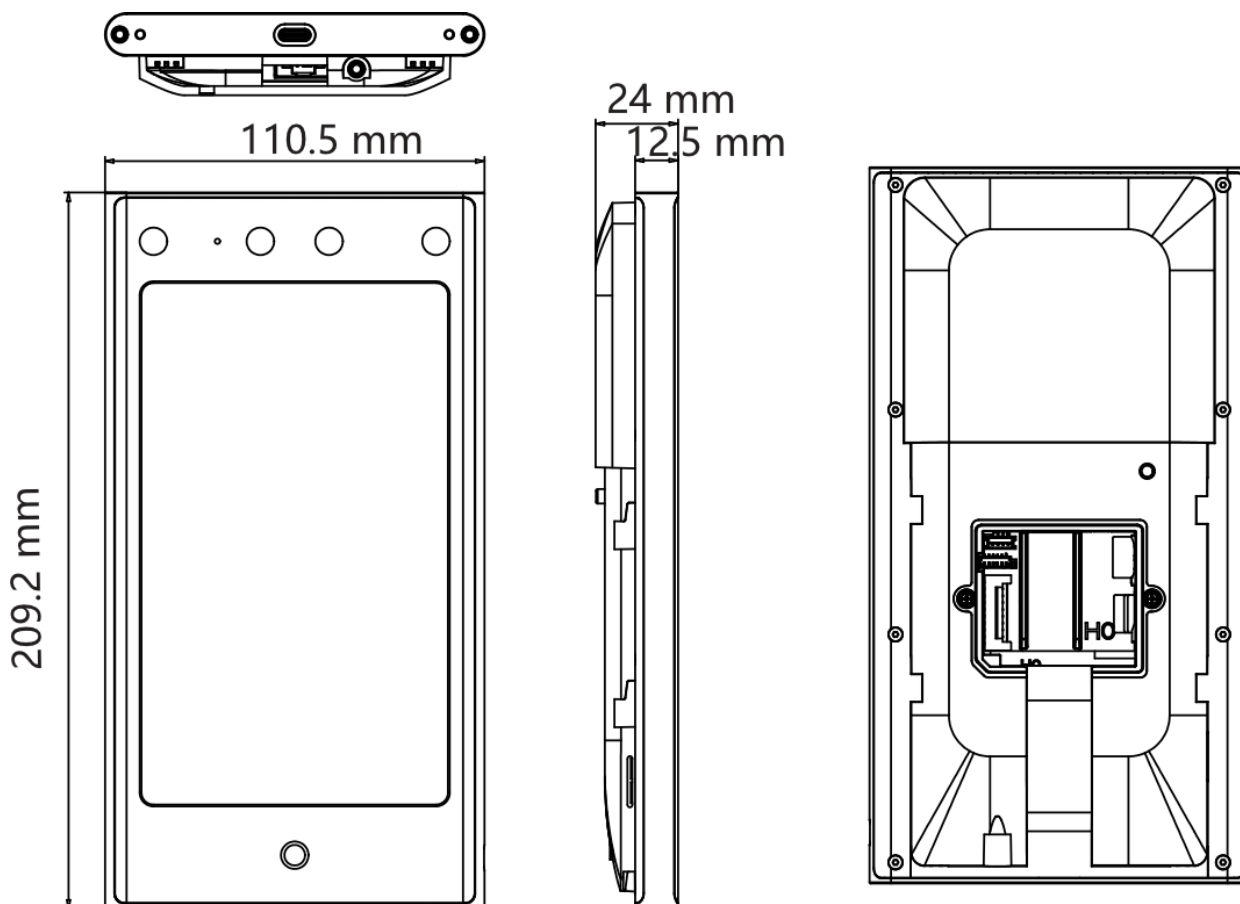
Sistema	
Sistema operacional	Linux (em inglês)
Exposição	
Tamanho	7 polegadas
Tipo	Tela sensível ao toque
Vídeo	
FOV	VOAF= 75,5°; VFOV= 41,5°; DFOV= 87°
Pixel	2 MP
Lente	Lente dupla
Padrão de vídeo	PAL (Padrão)/NTSC
Rede	
Rede com fio	Suporta 10/100 /1000 Mbps auto-adaptável
Wi-Fi	Não há suporte
Interface	
Entrada de alarme	1
Saída de alarme	1
USB	1 (Para Módulo)
Interface de saída de áudio	1 (3,5 mm)
Interface de rede	1
RS-485	1
Wiegand	1
Bloquear saída	1
Botão Sair	1
Entrada de contato da porta	1
Tamper	1
Capacidade	
Capacidade facial	50,000
Capacidade do evento	150,000
Autenticação	
Taxa de precisão do reconhecimento facial	≥ 99%
Duração do reconhecimento facial	< 0.2 s por pessoa
Distância de reconhecimento facial	0,3 a 3 m
Função	
Áudio bidirecional	Suporta
Sincronização de tempo	Suporta
Face anti-spoofing	Suporta
Visualização ao vivo	Suporta
Prompt de áudio	Suporta

Geral	
Fonte de alimentação	12 VDC a 24 VDC/2 A
Temperatura de trabalho	-30 °C a 60 °C (-22 °F a 140 °F)
Humidade de trabalho	0 a 90% (sem condensação)
Nível de proteção	IP65
Dimensões	110,5 mm × 209,2 mm × 24 mm (4,35" × 8,24" × 0,94")
Peso	Peso de efectivação: 1,06 kg (2,34 lb) Peso líquido: 0,57 kg (1,26 lb)
Idioma	Inglês, Espanhol (América do Sul), Árabe, Tailandês, Indonésio, Russo, Vietnamita, Português (Brasil), Japonês, Coreano
Terminal de Reconhecimento Facial	
Capacidade de impressão digital	10.000 (Com módulo de impressão digital)

▪ **Modelo disponível**

DS-K1T673DX

▪ Dimensão



▪ Acessório

▪ Opcional

DS-KAB673-FBQR	DS-KAB673-B	DS-KAB673-BQR	DS-KAB673-FB
 A black rectangular device with a camera lens at the top center. The front panel features three icons: a USB symbol on the left, a battery level indicator in the center, and a power button symbol on the right.	 A black rectangular device with a camera lens at the top center. The front panel features a single USB symbol in the center.	 A black rectangular device with a camera lens at the top center. The front panel features a power button symbol on the left and a USB symbol on the right.	 A black rectangular device with a camera lens at the top center. The front panel features a battery level indicator in the center and a USB symbol on the right.

Headquarters

No.555 Qianmo Road, Binjiang District,
Hangzhou 310051, China
T +86-571-8807-5998
www.hikvision.com



Follow us on social media to get the latest product and solution information.

