

**MANUAL DE
INSTALAÇÃO DE
MÓDULOS SOLARES
PADRÃO**

CONTEÚDO

1 INFORMAÇÕES GERAIS.....	1
1.1 ISENÇÃO DE RESPONSABILIDADE DO MANUAL DE INSTALAÇÃO.....	1
1.2 LIMITAÇÃO DE RESPONSABILIDADE.....	1
2 PRECAUÇÕES DE SEGURANÇA.....	1
3 ESPECIFICAÇÕES MECÂNICAS / ELÉTRICAS.....	3
4 DESMONTAGEM E ARMAZENAMENTO.....	4
5 INSTALAÇÃO DO MÓDULO.....	6
5.1 CABEAMENTO DO MÓDULO.....	9
5.2 ATERRAMENTO.....	11
6 INSTRUÇÕES DE MONTAGEM.....	12
6.1 MÉTODO DE MONTAGEM: PARAFUSAMENTO.....	14
6.2 MÉTODO DE MONTAGEM: GRAMPEAMENTO.....	17
6.3 SISTEMA DE INSERÇÃO.....	27
6.4 MÉTODO DE MONTAGEM: RASTREADOR DE EIXO ÚNICO.....	29
7 MANUTENÇÃO.....	31
8 DIRETRIZES DE LIMPEZA DO MÓDULO.....	31
ANEXO A: ORIENTAÇÃO SOBRE TEMPERATURA DO MÓDULO PARA VÁRIOS LOCAIS.....	33
ANEXO B: INSTALAÇÕES QUE UTILIZAM ELETRÔNICA DE POTÊNCIA EM NÍVEL DE MÓDULO.....	35
ANEXO C: DIRETRIZES DE INSTALAÇÃO ANTI-CORROSÃO PARA ÁREAS COSTEIRAS.....	36
EDIÇÕES E DATAS ALTERADAS.....	40

1 INFORMAÇÕES GERAIS

Este manual geral fornece informações importantes de segurança relacionadas à instalação, manutenção e manuseio dos módulos da Canadian Solar.

Os instaladores profissionais devem ler atentamente essas diretrizes e seguir rigorosamente estas instruções. O não cumprimento dessas instruções pode resultar em morte, lesões ou danos à propriedade. A instalação e manipulação de módulos fotovoltaicos requerem habilidades profissionais e devem ser realizadas apenas por profissionais qualificados. Os instaladores devem informar os usuários finais (consumidores) sobre as informações mencionadas acima.

A palavra "módulo" ou "módulo fotovoltaico" usada neste manual refere-se a um ou mais módulos da Canadian Solar. Este manual é válido para os módulos solares listados na tabela abaixo. Guarde este manual para referência futura. Recomendamos visitar regularmente o site www.csisolar.com para obter a versão mais atualizada deste manual de instalação.

	Vidro único	Vidro duplo
Monofacial	CS6L-MS CS6R-MS CS6RA-MS CS6RB-MS CS6R-MS-HL CS6W-MS CS7L-MS CS7L-MS-R CS7N-MS CS6W-T CS6R-T	CS6R-H-AG CS6RA-H-AG CS6.1-72TD CS6.1-54TD
Bifacial	CS6R-MB-HL	CS6W-MB-AG CS7L-MB-AG CS7N-MB-AG CS7L-TB-AG CS7N-TB-AG CS6W-TB-AG CS6.1-72TB CS6.1-60TB

Todos os tipos de módulos acima atendem às normas IEC1000V e IEC1500V em conformidade com o CEC da Austrália.

1.1 ISENÇÃO DE RESPONSABILIDADE DO MANUAL DE INSTALAÇÃO

As informações contidas neste manual estão sujeitas a alterações pela Canadian Solar sem aviso prévio. A Canadian Solar não oferece nenhuma garantia de qualquer tipo, seja expressa ou implícita, com relação às informações contidas neste documento. Em caso de inconsistência entre diferentes versões deste documento em diferentes idiomas, prevalecerá a versão em inglês. Consulte nossas listas de produtos e documentos publicados em nosso site www.csisolar.com, pois essas listas são atualizadas regularmente.

1.2 LIMITAÇÃO DE RESPONSABILIDADE

A Canadian Solar não será responsável por danos de qualquer tipo, incluindo, sem limitação, danos corporais, lesões ou danos à propriedade, relacionados ao manuseio de módulos fotovoltaicos, instalação do sistema ou conformidade ou não conformidade com as instruções estabelecidas neste manual.

2 PRECAUÇÕES DE SEGURANÇA



AVISO

Antes de tentar instalar, conectar, operar e/ou fazer a manutenção do módulo e de outros equipamentos elétricos, todas as instruções devem ser lidas e compreendidas. Os conectores do módulo fotovoltaico conduzem corrente contínua (CC) quando expostos à luz solar ou outras fontes de luz. O contato com partes eletricamente ativas do módulo, como terminais, pode resultar em lesões ou morte, independentemente de o módulo e os outros equipamentos elétricos estarem conectados ou não.

SEGURANÇA GERAL

Todos os módulos devem ser instalados por eletricitas licenciados de acordo com os códigos elétricos aplicáveis, como o National Electrical Code (Código Elétrico Nacional) mais recente dos Estados Unidos ou o Canadian Electric Code (Código Elétrico Canadense), ou outros códigos elétricos nacionais ou internacionais aplicáveis.



Use roupas de proteção (luvas antiderrapantes, roupas, etc.) durante a instalação e manutenção para evitar o contato direto com 30 VCC ou mais e proteger as mãos de bordas afiadas. Não toque em qualquer área danificada, como marcas de queimadura, ou em qualquer lugar com um condutor exposto para evitar o risco de choque elétrico.



Antes da instalação, remova todas as joias metálicas para evitar exposição acidental a circuitos energizados.



Ao instalar os módulos sob chuva fraca ou orvalho matinal, tome medidas apropriadas para evitar a entrada de água nos conectores.



Não permita a presença de crianças ou pessoas não autorizadas próximo ao local de instalação ou área de armazenamento dos módulos.

- Não conecte ou desconecte os módulos quando houver corrente dos módulos ou de uma fonte externa presente.
- Quando o inversor emitir um alarme de aterramento, vista equipamentos de proteção individual primeiro e certifique-se de que está seguro antes de desconectar o inversor e os módulos com defeito. Não toque em outras partes do módulo para evitar choque elétrico.
- Utilize ferramentas eletricamente isoladas para reduzir o risco de choque elétrico.
- Se os dispositivos de desconexão e proteção contra corrente excessiva (OCPDs) não puderem ser abertos ou se o inversor não puder ser desligado, cubra a frente dos módulos do arranjo fotovoltaico com um material opaco para interromper a produção de eletricidade durante a instalação ou trabalho em um módulo ou conexões.
- Não instale módulos em ventos fortes.
- Não utilize ou instale módulos quebrados.
- Não toque na superfície do módulo se o vidro frontal ou traseiro estiver quebrado. Isso pode causar choque elétrico.
- Não tente reparar nenhuma parte do módulo. O módulo fotovoltaico não contém peças reparáveis.
- Não abra a tampa da caixa de junção em nenhum momento.
- Não desmonte um módulo ou remova qualquer parte do módulo.
- Não concentre artificialmente a luz solar em um módulo.

3 ESPECIFICAÇÕES MECÂNICAS/ELÉTRICAS

As especificações elétricas dos módulos são medidas nas Condições de Teste Padrão (STC) com uma irradiância de 1000 W/m², um espectro AM1.5 e uma temperatura da célula de 25°C. As características elétricas e mecânicas detalhadas dos módulos fotovoltaicos de silício cristalino da Canadian Solar podem ser encontradas nos folhetos e em www.csisolar.com. As principais características elétricas nas STCs também são indicadas em cada etiqueta do módulo. Consulte o folheto ou a placa de identificação do produto para obter a tensão máxima do sistema.

Em certas condições, um módulo pode produzir mais corrente ou tensão do que a potência nominal nas Condições de Teste Padrão. Portanto, os cálculos elétricos e o projeto devem ser realizados por um engenheiro qualificado ou consultor.

Um fator de correção deve ser aplicado à tensão de circuito aberto (consulte a Tabela 1 abaixo) ao determinar as classificações e capacidades dos componentes.

Tabela 1: Fatores de correção de baixa temperatura para tensão de circuito aberto

Temperatura Ambiente Mais Baixa Esperada (°C/°F)	Fator de Correção
24 a 20 / 76 a 68	1.02
19 a 15 / 67 a 59	1.04
14 a 10 / 58 a 50	1.06
9 a 5 / 49 a 41	1.08
4 a 0 / 40 a 32	1.10
-1 a -5 / 31 a 23	1.12
-6 a -10 / 22 a 14	1.14
-11 a -15 / 13 a 5	1.16
-16 a -20 / 4 a -4	1.18
-21 a -25 / -5 a -13	1.20
-26 a -30 / -14 a -22	1.21
-31 a -35 / -23 a -31	1.23
-36 a -40 / -32 a -40	1.25

Alternativamente, o fator de correção para a tensão de circuito aberto pode ser calculado usando a seguinte fórmula:

$$C_{Voc} = 1 - \alpha_{Voc} \times (25 - T)$$

T (°C) é a temperatura ambiente mais baixa esperada no local de instalação do sistema.

α_{Voc} (%/°C) é o coeficiente de temperatura de tensão do módulo selecionado (consulte o folheto correspondente).

A corrente de curto-circuito do módulo nas STCs deve ser multiplicada por 1,25 × 1,25 (ou seja, 1,56) ao determinar as especificações apropriadas de fio e fusível. Para módulos bifaciais, a corrente de curto-circuito está relacionada a condições específicas de instalação. Ela varia com diferentes alturas de montagem e superfícies de montagem com diferentes refletividades.

Consequentemente, a corrente de curto-circuito de módulos bifaciais deve ser multiplicada por 1,56 e depois por 1,2. Para módulos bifaciais montados próximos à superfície do telhado, nenhum ganho significativo bifacial pode ser obtido, portanto, o coeficiente adicional de 1,2 não se aplica e pode ser ignorado. A seleção da classificação do OCPD deve ser feita de acordo com a seguinte orientação, em que a classificação mínima do OCPD possível é determinada calculando a corrente máxima esperada para o sistema fotovoltaico e a classificação máxima do OCPD limitada pelos requisitos das normas IEC 61215:2016 e UL 61730 para os módulos fotovoltaicos certificados.

Para módulos monofaciais, a classificação do fusível de string não deve exceder a classificação máxima do fusível de string listada no folheto correspondente.

Para módulos bifaciais, o seguinte método pode ser aplicado para determinar uma classificação apropriada (X):
Classificação mínima do fusível de string < X ≤
Classificação máxima do fusível de string.

As classificações máximas do fusível de string podem ser encontradas nos folhetos e nas placas de identificação de todos os tipos de módulos certificados da Canadian Solar.

A classificação mínima do fusível de string para atender aos códigos NEC: 2017 e aos requisitos da norma IEC 62548:2016 deve ser determinada da seguinte forma:
Classificação mínima do fusível de string = $I_{scSTC} \times 1,25 \times \text{Max}(1,175, I_{mppa} \div I_{mppSTC})$.

I_{mppa} = a média da corrente de 3 horas mais alta resultante das irradiações locais simuladas nas faces frontal e traseira do conjunto fotovoltaico, levando em conta a elevação e a orientação.

I_{scSTC} = a corrente de curto-circuito nas STCs com ganho bifacial de 0% no folheto ou placa de identificação do módulo fotovoltaico.

I_{mppSTC} = a corrente de operação MPP listada com ganho bifacial de 0% no folheto ou placa de identificação do módulo fotovoltaico.

Uma montagem, juntamente com seu(s) dispositivo(s) de proteção contra corrente excessiva, que esteja listada para operação contínua em 100% de sua classificação, pode ser utilizada em 100% de sua classificação e, portanto, não requer o multiplicador adicional de 1,25.

Entre em contato com a equipe de suporte técnico da Canadian Solar para obter informações adicionais relacionadas à otimização de engenharia e aprovação de comprimentos de strings de módulos específicos do projeto.

4 DESMONTAGEM E ARMAZENAMENTO

NOTICE

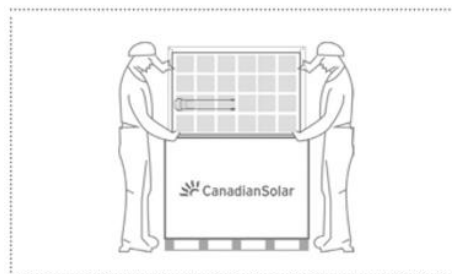
PRECAUÇÕES

- Os módulos devem ser armazenados em um ambiente seco e ventilado para evitar luz solar direta e umidade. Se os módulos forem armazenados em um ambiente não controlado, o tempo de armazenamento deve ser inferior a 3 meses, e precauções extras devem ser tomadas para evitar que os conectores fiquem expostos à umidade ou luz solar, como o uso de tampas para os conectores. Proteja a embalagem contra danos. Em nenhuma circunstância, os paletes com embalagem de módulos na orientação paisagem devem ser empilhados verticalmente mais do que dois de altura, sendo necessário instalar suportes de madeira em forma de N no palete inferior para os módulos da série CS6 (marcados com linhas vermelhas na figura a seguir). E para paletes com embalagem de módulos na orientação retrato, a empilhamento não é permitido.
- Desembale cuidadosamente os paletes de módulos, seguindo as etapas mostradas no palete. Desembale, transporte e armazene os módulos com cuidado.
- Os módulos devem ser sempre desembalados e instalados por pelo menos duas pessoas. Use sempre as duas mãos ao manusear os módulos com luvas.



Ao descarregar paletes de módulos de um caminhão baú, utilize um guindaste ou empilhadeira para remover os paletes de módulos. Ao descarregar paletes de módulos de contêineres,

utilize uma empilhadeira para remover os paletes de módulos do contêiner ou reboque. Não mova nenhum palete dentro do contêiner ou reboque sem levá-los corretamente primeiro. A empilhadeira deve estar próxima ao solo para evitar que a parte superior dos paletes de módulos toque a porta superior do armário. A espessura das lâminas da empilhadeira deve ser inferior a 80 mm ao descarregar os paletes. O comprimento das lâminas da empilhadeira deve ser maior que 2300 mm ao descarregar paletes de módulos CS6W pelo lado curto. Para descarregar paletes de módulos CS7N e CS7L, o comprimento das lâminas da empilhadeira deve ser maior que 1250 mm e a distância entre as lâminas da empilhadeira deve ser maior que 600 mm (de centro a centro das lâminas da empilhadeira). Visite nosso site ou consulte seu representante da Canadian Solar para obter instruções detalhadas de desembalagem de CS7N e CS7L.

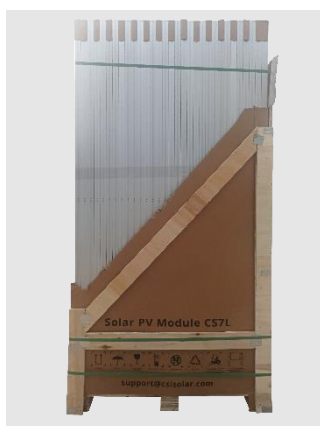


Para os módulos embalados verticalmente (CS7L e CS7N), utilize uma estrutura anti-tombamento. Essa estrutura pode ser construída com as próprias vigas de madeira do palete (para paletes embalados com vigas de madeira) ou com um suporte de desembalagem, conforme mostrado na imagem abaixo. Recomenda-se que uma pessoa esteja presente para evitar que os módulos desembalados caiam durante o processo de desembalagem. Siga cuidadosamente as instruções de desembalagem aplicáveis, que podem ser encontradas em nosso site www.csisolar.com ou por meio dos códigos QR.

Suporte de desembalagem



Estrutura de madeira anti-tombamento



Instruções de desembalagem do palete com suporte de aço (PDF)



Instruções de desembalagem do palete com suporte de aço (Vídeo)

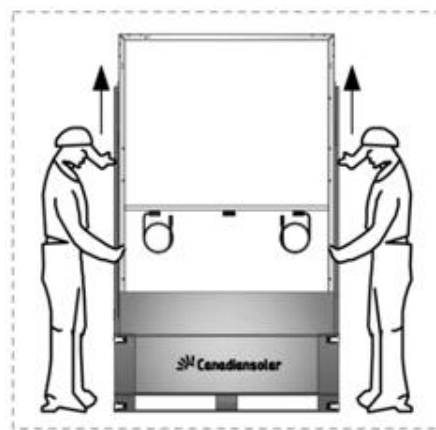


Vídeo de montagem do suporte de desembalagem



Instruções de desembalagem do palete com vigas de madeira (Vídeo)

•Durante a desembalagem, os módulos desembalados devem ser adequadamente fixados. Após a desembalagem, é recomendado colocar os módulos restantes não instalados horizontalmente em um palete. O empilhamento dos módulos deve ser limitada a no máximo 12 módulos e as molduras devem estar alinhadas umas com as outras na pilha. Visite nosso site ou entre em contato com seu representante da Canadian Solar para obter requisitos de desembalagem mais detalhados.



- Não levante os módulos pelos fios ou caixa de junção, levante-os pela estrutura.
- Não permita que os módulos se dobrem ou se curvem devido a forças externas além da gravidade ao serem transportados.
- Não coloque cargas excessivas no módulo nem torça o módulo.
- Não transporte os módulos na cabeça.
- Não deixe cair ou colocar objetos (como ferramentas) nos módulos.
- Não use instrumentos afiados nos módulos. Para módulos de vidro único com costas de polímero, tome cuidado especial para evitar danos nas costas dos módulos causados por objetos afiados, pois arranhões podem afetar diretamente a segurança do produto.
- Não deixe os módulos sem suporte ou sem fixação.
- Não apoie o módulo pela suas costas ou vidro traseiro ao transportar ou montar.
- Não fique em pé, pise, caminhe e/ou pule nos módulos em nenhuma circunstância. Cargas localizadas pesadas podem causar microfissuras graves no nível das células, o que por sua vez pode comprometer a confiabilidade do módulo e anular a garantia da Canadian Solar.



- Não altere a fiação dos diodos de bypass.
- Mantenha todos os contatos elétricos limpos e secos o tempo todo.
- Não exponha os módulos e seus contatos elétricos (caixas de junção, conectores) a qualquer substância química não autorizada (por exemplo, óleo, lubrificante, pesticida, gasolina, óleo de flores brancas, óleo ativador de colaterais, óleo de temperatura de molde, óleo de máquina (como KV46), graxa (como Molykote EM-SOL, etc.), óleo lubrificante, óleo anticorrosivo, óleo de estampagem, manteiga, óleo de cozinha, álcool propílico, álcool etílico, óleo essencial, água para ajuste de ossos, água de Tianna, agente de desmoldagem (como Pelicoat S-6, etc.), cola e resina de encapsulamento que possam gerar gás de oxima (como KE200, CX-200, Chemlok, etc.), TBP (plastificante), agentes de limpeza, pesticidas, removedores de tinta, adesivos, agente anticorrosivo, desincrustante, agente emulsionante, óleos de corte e cosméticos, etc.), pois os módulos podem sofrer danos. Entre em contato com seu representante da Canadian Solar para obter requisitos mais detalhados.

IDENTIFICAÇÃO DO PRODUTO

Cada módulo possui códigos de barras idênticos (um no laminado sob o vidro frontal e outro na estrutura) contendo um número de série único de 14 ou 16 dígitos que atua como um identificador exclusivo.

Uma etiqueta também é fixada na parte traseira de cada módulo. Esta etiqueta especifica o tipo de modelo, bem como as principais características elétricas e de segurança do módulo. Também inclui o código de barras com o número de série único do módulo, conforme mencionado acima.

5 INSTALAÇÃO DO MÓDULO



MEDIDAS DE PRECAUÇÃO E SEGURANÇA GERAL

- Verifique os códigos de construção aplicáveis para garantir que a construção ou estrutura (telhado, fachada, suporte, etc.) possa suportar a carga do sistema de módulos.
- Os módulos da Canadian Solar foram qualificados para a Classe de Aplicação A (equivalente aos requisitos da Classe de Segurança II). Os módulos classificados nesta classe devem ser usados em sistemas operando com tensão acima de 50V ou potência acima de 240W, onde é previsto acesso de contato geral.
- Os módulos de vidro duplo da Canadian Solar foram certificados como Tipo 29 de acordo com a UL 61730 e como Classe C de acordo com a IEC 61730-2 para desempenho contra incêndio. Os módulos monofaciais de vidro único foram certificados como Tipo 1 ou Tipo 2 de acordo com a UL 61730 e Classe C de acordo com a IEC 61730-2. Consulte a ficha técnica ou a placa de identificação do produto para obter os tipos detalhados.
- Consulte sua autoridade local para diretrizes e requisitos de segurança contra incêndio para construção ou estrutura.

REQUISITOS DE CLASSIFICAÇÃO DE INCÊNDIO DO SISTEMA UL 61730

- A classificação de incêndio deste módulo só é válida quando o produto é instalado conforme especificado nas instruções de montagem mecânica.
- Ao instalar os módulos, verifique se a montagem é feita sobre uma cobertura de telhado resistente ao fogo classificada para a aplicação.
- Sistemas fotovoltaicos compostos por módulos certificados UL 61730 montados em um sistema de montagem certificado UL 2703 devem ser avaliados em combinação com revestimentos de telhado de acordo com o padrão UL 61730, no que diz respeito ao cumprimento da mesma classificação de incêndio da montagem do telhado.
- Sistemas de montagem com uma Classificação de Incêndio do Sistema, testados em conjunto com módulos classificados como "tipo 1", "tipo 2" ou "tipo 29", são considerados aceitáveis para uso com os módulos da Canadian Solar, desde que o sistema de montagem não viole nenhum outro requisito deste manual.
- Quaisquer limitações do sistema de montagem em relação à inclinação ou acessórios necessários para manter uma determinada Classificação de Incêndio do Sistema devem ser claramente especificados nas instruções de instalação e na certificação UL 2703 do fornecedor do sistema de montagem.

CONDIÇÕES AMBIENTAIS

- Os módulos fotovoltaicos são destinados ao uso em climas gerais ao ar livre, conforme definido na norma IEC 60721-2-1: Classificação das condições ambientais Parte 2-1: Condições ambientais naturais - Temperatura e umidade.
- Recomenda-se que os módulos fotovoltaicos sejam instalados em um ambiente com temperatura ambiente variando de -40 °C a +40 °C. O percentil 98 da temperatura operacional do módulo deve ser de 70 °C ou inferior em quaisquer condições de montagem. Se a aplicação exigir um percentil 98 da temperatura operacional do módulo de 80 °C, solicite os tipos de módulos Nível 1 conforme a norma IEC 63126.
- Essa faixa de temperatura ambiental abrange muitos locais e métodos de instalação. O Anexo A fornece ao leitor exemplos de temperatura do módulo fotovoltaico modelado, no percentil 98, dependendo dos diferentes locais em todo o mundo.
- Consulte o departamento de suporte técnico da Canadian Solar para obter mais informações sobre o uso de módulos em climas especiais, como altitudes superiores a 2000 m, neve pesada, tempestades de granizo severas, furacões, etc.
- Não instale os módulos próximos a chamas abertas ou materiais inflamáveis.
- Não mergulhe os módulos em água ou os exponha constantemente à água (seja doce ou salgada, como de fontes, spray do mar).
- A exposição dos módulos ao sal (ou seja, ambientes marinhos) ou enxofre (ou seja, fontes de enxofre, vulcões) apresenta o risco de corrosão dos módulos.
- Não exponha os módulos e seus conectores a substâncias químicas não autorizadas (como óleo, lubrificante, pesticida, etc.), pois os módulos podem ser danificados.
- Os módulos da Canadian Solar foram aprovados no teste de resistência à corrosão por névoa salina conforme a norma IEC 61701, mas a corrosão ainda pode ocorrer onde o quadro dos módulos está conectado ao suporte ou onde o aterramento está conectado. Se a localização da instalação for próxima ao oceano, a Canadian Solar recomenda o uso de materiais de aço inoxidável ou alumínio nas áreas de contato direto com os módulos fotovoltaicos, e o ponto de conexão deve ser protegido com medidas anticorrosivas. Para obter mais informações, entre em contato com a equipe de suporte técnico da Canadian Solar.

REQUISITOS DE INSTALAÇÃO

- Assegure-se de que o módulo atenda aos requisitos técnicos gerais do sistema.
- Assegure-se de que os outros componentes do sistema não danifiquem o módulo mecanicamente ou eletricamente.
- Os módulos podem ser conectados em série para aumentar a tensão ou em paralelo para aumentar a corrente. Para conectar os módulos em série, conecte os cabos do terminal positivo de um módulo ao terminal negativo do próximo módulo. Para conectar em paralelo, conecte os cabos do terminal positivo de um módulo ao terminal positivo do próximo módulo.
- A quantidade de diodos de derivação na caixa de junção do módulo pode variar dependendo da série do modelo.
- Conecte apenas a quantidade de módulos que corresponda às especificações de tensão dos inversores usados no sistema. Além disso, os módulos não devem ser conectados para criar uma tensão maior do que a tensão máxima permitida no sistema, conforme indicado na placa de identificação do módulo, mesmo sob as piores condições de temperatura local (consulte a Tabela 1 para os coeficientes de correção que se aplicam à tensão de circuito aberto).
- No máximo, duas strings podem ser conectadas em paralelo sem o uso de um dispositivo de proteção contra sobrecorrente (fusíveis, etc.) incorporado em série dentro de cada string. Três ou mais strings podem ser conectadas em paralelo sem um dispositivo apropriado e certificado de proteção contra sobrecorrente for instalado em série dentro de cada string. E deve ser garantido no projeto do sistema fotovoltaico que a corrente reversa de qualquer string específica seja menor do que a classificação máxima do fusível do módulo em qualquer circunstância.
- Apenas os módulos com parâmetros elétricos semelhantes devem ser conectados na mesma string para evitar ou minimizar os efeitos de desigualdade nas matrizes.

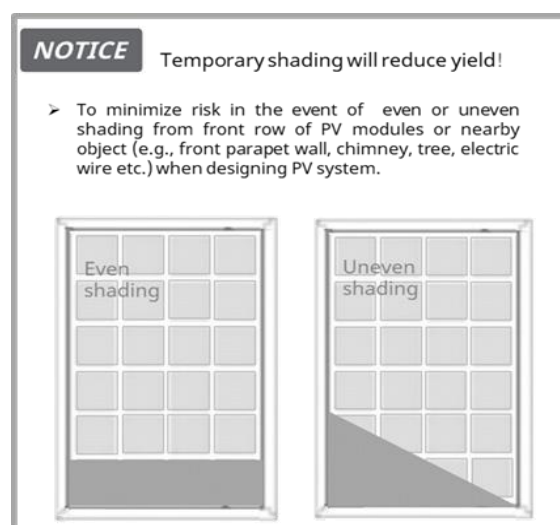
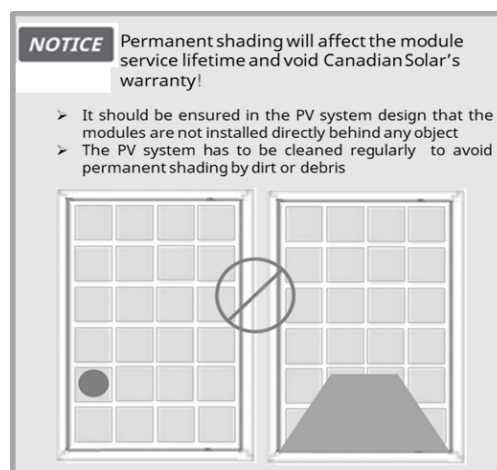
- Para minimizar o risco em caso de uma descarga de raio indireta, evite formar laços com a fiação ao projetar o sistema.
- Os módulos devem ser fixados de forma segura para suportar todas as cargas esperadas, incluindo cargas de vento e neve.
- Um espaço mínimo de 6,5 mm (0,25 pol.) entre os módulos é necessário para permitir a expansão térmica dos quadros e módulos.
- Os orifícios de drenagem não devem ser bloqueados.

ORIENTAÇÃO E INCLINAÇÃO ÓTIMAS

- Para maximizar o rendimento anual, calcule a orientação e inclinação ótimas para os módulos fotovoltaicos nesse local de instalação específico. Os maiores rendimentos são alcançados quando a luz solar incide perpendicularmente nos módulos fotovoltaicos.

EVITE SOMBREAMENTO

- Os módulos não devem ficar permanentemente sombreados (incluindo sombreamento parcial, sombreamento pontual, sombreamento uniforme ou sombreamento desigual) em nenhuma circunstância. Sombreamento permanente inclui sombreamento da mesma célula, fileira de células ou parte do módulo por períodos prolongados e repetidos (por exemplo, mais de 200 horas de luz do dia ao longo da vida útil garantida). A dissipação de energia em células totalmente ou parcialmente sombreadas resultará em perda de potência, rendimento reduzido e pode causar superaquecimento localizado, o que por sua vez pode afetar negativamente a vida útil do módulo. O sombreamento permanente pode causar envelhecimento acelerado do material de encapsulamento e aplicar estresse térmico nos diodos de derivação. Isso invalidará a garantia do módulo, a menos que seja adequadamente mitigado pelo uso de dispositivos eletrônicos de potência de nível de módulo (MLPE, na sigla em inglês).
- A manutenção regular é necessária para manter os módulos limpos. Medidas específicas devem ser tomadas para evitar sombreamento permanente causado por sujeira ou detritos (por exemplo, plantas, fezes de pássaros, etc.).
- Não instale os módulos diretamente atrás de qualquer objeto (por exemplo, árvore, antena, etc.) para evitar ocorrência de sombreamento permanente. Mesmo o sombreamento parcial temporário reduzirá o rendimento de energia. Um módulo pode ser considerado não sombreado se toda a sua superfície estiver livre de sombreamento durante todo o ano, incluindo no dia mais curto do ano.



- Para otimizar a geração de energia na parte traseira dos módulos bifaciais, os obstáculos entre os módulos e o solo de montagem devem ser evitados o máximo possível.

VENTILAÇÃO CONFIÁVEL


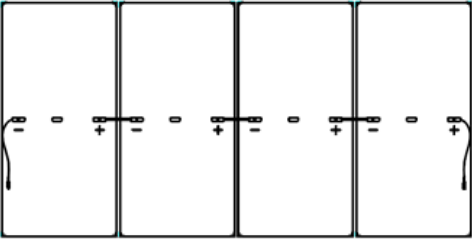
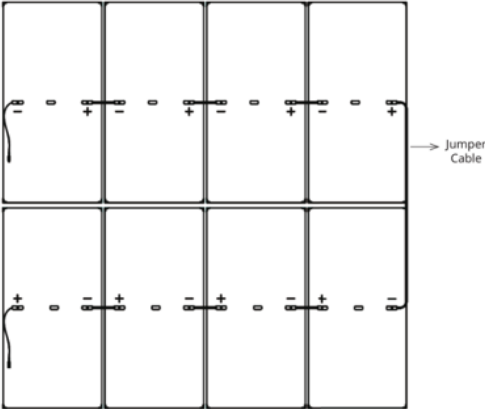
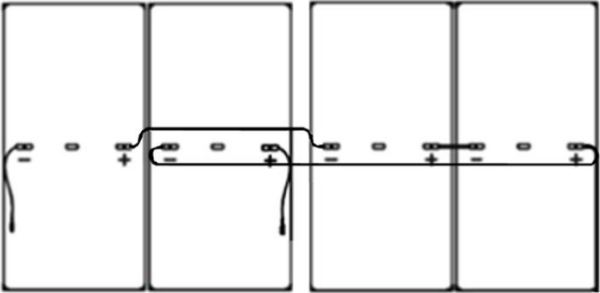
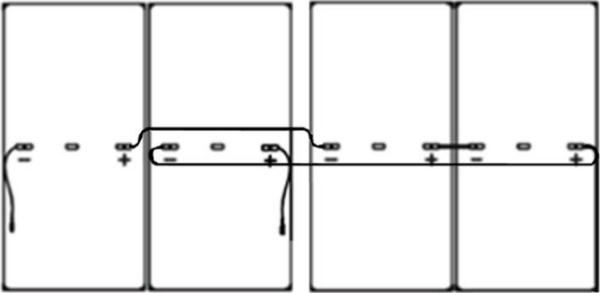
- Módulos bifaciais utilizam luz solar direta, refletida ou difusa na parte traseira para gerar energia adicional. Portanto, não é recomendado o uso de módulos bifaciais em sistemas fotovoltaicos acoplados a edifícios (BAPV, na sigla em inglês).
- É necessário fornecer um espaço de folga suficiente de pelo menos 10,2 cm (4,0 pol.) entre a parte inferior do módulo e a superfície do telhado ou parede para permitir a circulação de ar de resfriamento ao redor da parte traseira do módulo. Isso também permite a dissipação de condensação ou umidade. Em particular, o espaço mínimo entre os módulos aplicados em uma área BWh (consulte o Anexo A, Figura A.2) deve ser determinado pela equipe de serviço técnico da Canadian Solar.
- De acordo com a UL 61730, qualquer outro espaço de folga específico necessário para manter uma classificação de resistência ao fogo do sistema deve prevalecer. Os requisitos detalhados de espaço de folga referentes às classificações de resistência ao fogo do sistema devem ser fornecidos pelo fornecedor de suportes de montagem.

5.1 CABLAGEM DO MÓDULO

ESQUEMA CORRETO DE CABLAGEM

- O esquema de gestão de cabos deve ser revisado e aprovado pelo empreiteiro EPC. Os comprimentos de cabo necessários devem ser verificados e levados em conta as particularidades da estrutura do rastreador, como espaços nas caixas de rolamento. Se forem necessários cabos mais longos ou cabos de ligação adicionais, entre em contato antecipadamente com o representante de vendas da Canadian Solar.
- Verifique se a cablagem está correta antes de iniciar o sistema. Se a tensão de circuito aberto (Voc) e a corrente de curto-circuito (Isc) medidas forem diferentes das especificações, isso indica que há um problema na cablagem.
- Quando os módulos tiverem sido instalados, mas o sistema ainda não estiver conectado à rede, cada string de módulos deve ser mantida em condições de circuito aberto e ações adequadas devem ser tomadas para evitar a penetração de poeira e umidade nos conectores.
- Para módulos de vidro duplo, a Canadian Solar oferece várias opções de comprimento de cabo para corresponder a várias configurações do sistema. Caso seja necessário um cabo de ligação, entre em contato com o representante de vendas da Canadian Solar.
- Os cabos devem sempre ser fixados nos quadros dos módulos ou trilhos de montagem, a fim de evitar sombreamento na parte traseira dos módulos bifaciais.
- Os comprimentos dos cabos pressupõem que o purlin que conecta os módulos não se projete mais de 80 mm da parte traseira do módulo e que a distância entre dois módulos não seja superior a 25 mm. Verifique a gestão adequada dos fios com o fornecedor de suportes de montagem, caso sua configuração seja diferente.
- Para diferentes tipos de módulos, os esquemas recomendados de cablagem do sistema são mostrados na tabela 2 abaixo. Nas figuras abaixo, as linhas em negrito representam os caminhos de instalação dos cabos, enquanto os conectores + e - correspondem aos terminais positivo e negativo do módulo, respectivamente.

Tabela 2: Esquema de Cablagem do Sistema para os módulos CS6L, CS6W, CS6R, CS6RA, CS7N e CS7L

Tipos de Módulos	Configurações recomendadas de cablagem
CS6L-MS CS6R-MS CS6R-MS-HL CS6R-MB-HL CS6W-MS CS7N-MS CS7L-MS CS7L-MS-R CS6W-T CS6R-T CS6R-H-AG CS6RA-H-AG CS6W-MB-AG CS7N-MB-AG CS7L-MB-AG CS6W-TB-AG CS7N-TB-AG CS7L-TB-AG	<p>Instalação paisagem de duas fileiras:</p>  <p>Observação: Os módulos adjacentes na mesma fileira precisam ser girados 180 graus para uma instalação adequada.</p> <hr/> <p>Instalação retrato de uma fileira:</p>  <hr/> <p>Instalação retrato de duas fileiras:</p>  <p>Observação: Os módulos nas fileiras adjacentes precisam ser girados 180 graus para uma instalação adequada.</p> <hr/> <p>Instalação retrato de uma fileira em pulo de rã (para rastreador de eixo único):</p> 
CS6W-MB-AG CS6W-TB-AG	<p>Instalação retrato de uma fileira em pulo de rã (para rastreador de eixo único):</p> 

A distância máxima entre dois quadros de módulos adjacentes deve ser de no máximo 50 mm (1,96 pol) no lado com grampos de montagem, e de no máximo 25 mm (0,98 pol) no lado sem grampos de montagem, a fim de atender ao esquema de cablagem do sistema.

CONEXÃO CORRETA DOS CONECTORES

- Verifique se todas as conexões estão seguras e devidamente acopladas. O conector PV não deve estar sujeito a estresse externo. Os conectores devem ser usados apenas para conectar o circuito. Eles nunca devem ser usados para ligar e desligar o circuito.
- Os conectores não são à prova d'água quando desconectados. Ao instalar os módulos, os conectores devem ser conectados o mais rápido possível ou medidas apropriadas (como o uso de tampas de extremidade do conector) devem ser tomadas para evitar a penetração de umidade e poeira no conector.
- Se houver tampas de extremidade nos conectores desconectados, remova cuidadosamente as tampas à mão antes de conectar os conectores. Não use ferramentas afiadas que possam danificar o conector. O uso de ferramentas não é necessário.



Tampa de extremidade do conector positivo.



Tampa de extremidade do conector negativo.

- Não conecte conectores diferentes (marca e modelo) juntos.
- Não limpe ou prepare os conectores usando lubrificantes ou substâncias químicas não autorizadas.

USO DE MATERIAIS ADEQUADOS

- Use apenas cabos solares dedicados e conectores adequados (a fiação deve ser revestida em um conduíte resistente à luz solar ou, se exposta, deve ser ela própria resistente à luz solar) que atendam às regulamentações locais de incêndio, construção e elétricas. Certifique-se de que toda a fiação esteja em perfeitas condições elétricas e mecânicas.
- Os instaladores só podem usar cabos de um único condutor listados e etiquetados como cabo PV, com classificação de 90°C em ambiente úmido na América do Norte, e cabos de um único condutor com uma área de seção transversal de pelo menos 4 mm² (12 AWG), com classificação de 90°C em ambiente úmido em outras áreas (ou seja, aprovados pela IEC 62930:2017), com isolamento adequado capaz de suportar a tensão de circuito aberto máxima possível do sistema.
- Deve ser utilizado apenas material de condutor de cobre. Selecione uma bitola de condutor adequada para minimizar a queda de tensão e garantir que a capacidade de corrente do condutor esteja em conformidade com as regulamentações locais (por exemplo, NEC 690.8(D)).

PROTEÇÃO DE CABOS E CONECTORES

- Prenda os cabos ao sistema de montagem usando abraçadeiras de cabo resistentes aos raios UV. Proteja os cabos expostos contra danos tomando precauções apropriadas (por exemplo, colocando-os dentro de uma canalização metálica, como um conduíte EMT). Evite a exposição direta à luz solar.
- Um raio mínimo de curvatura de 60 mm (2,36 pol.) é necessário ao fixar os cabos da caixa de junção ao sistema de suporte.
- Proteja os conectores expostos contra danos causados pelas condições climáticas tomando precauções adequadas. Evite a exposição direta à luz solar.
- Não coloque os conectores em locais onde a água possa se acumular facilmente.
- A Canadian Solar usa fitas para fixar os cabos. Alicates de corte de ponta é recomendado para cortar as fitas, evitando danos aos cabos.

Alicate de corte de pontas imagem

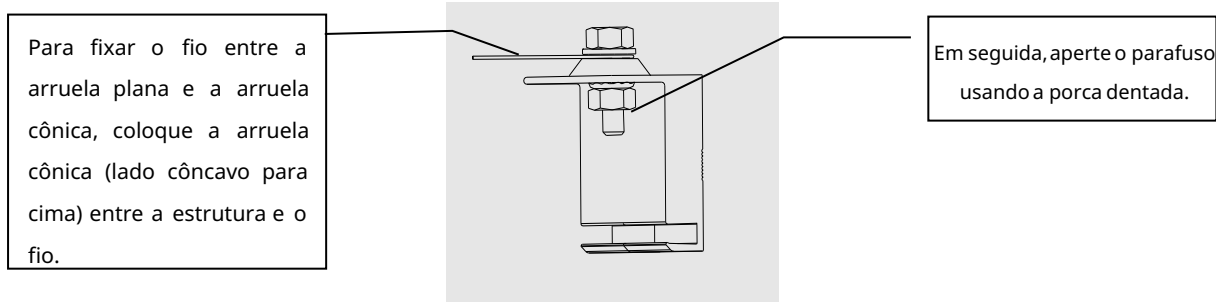


5.2 ATERRAMENTO

- Para requisitos de aterramento na América do Norte, um módulo com partes condutivas expostas é considerado em conformidade com a UL 61730 somente quando estiver eletricamente aterrado de acordo com as instruções apresentadas abaixo e os requisitos do National Electrical Code. Qualquer meio de aterramento usado com os módulos Canadian Solar deve ser certificado pela NRTL de acordo com os padrões UL 467 e UL 2703. Consulte nossa equipe de serviço técnico para o processo de aprovação formal.

- PARA ATERRAMENTO EM OUTRAS ÁREAS, embora os módulos sejam certificados como Classe II de Segurança, recomendamos que sejam aterrados e que a instalação dos módulos esteja em conformidade com todos os códigos elétricos e regulamentações locais aplicáveis. Deve-se considerar o tamanho mínimo dos condutores de aterramento de equipamentos para conduíte de aterramento e equipamentos, de acordo com a NEC 690.8(D). As conexões de aterramento devem ser instaladas por um electricista qualificado. Conecte as estruturas dos módulos juntas usando cabos de aterramento adequados: recomendamos o uso de fios de cobre de 4-14 mm² (6-12 AWG). Os orifícios fornecidos para esse fim são identificados com um símbolo de aterramento (IEC 61730-1). Todas as conexões condutivas devem ser firmemente fixadas.
 - Não faça furos extras para aterramento por conveniência, pois isso anulará a garantia do módulo.
 - Todos os parafusos, porcas, arruelas planas, arruelas de pressão e outros hardwares relevantes devem ser feitos de aço inoxidável, a menos que especificado de outra forma.
 - A Canadian Solar não fornece hardware de aterramento.
 - A seleção de materiais da Canadian Solar limita substancialmente a degradação induzida potencial (PID). Se for desejada uma supressão adicional de PID para o projeto, o aterramento negativo ainda é uma medida opcional para mitigação de PID e para desempenho ótimo.
 - O método de aterramento descrito abaixo é recomendado para a Canadian Solar.

MÉTODO DE ATERRAMENTO: PARAFUSO + PORCA DENTADA + ARRUELA CÔNICA.



- Um kit de aterramento contendo um parafuso M5 (3/16") de aço inoxidável, uma arruela plana M5 (3/16") de aço inoxidável, uma arruela cônica M5 (3/16") de aço inoxidável e uma porca M5 (3/16") de aço inoxidável (com dentes) é usado para fixar o fio de aterramento de cobre a um orifício de aterramento pré-perfurado na estrutura (veja a imagem acima).
- Coloque o fio entre a arruela plana e a arruela cônica. Certifique-se de que a arruela cônica esteja posicionada entre a estrutura e o fio, com o lado côncavo para cima, para evitar corrosão galvânica. Aperte firmemente o parafuso usando a porca dentada de aço inoxidável. Uma chave pode ser usada para isso. O torque de aperto é de 3-7 Nm (2,2-5,2 ft-lbs).
- Para módulos bifaciais, os projetos de trilhos de montagem devem permitir fácil acesso aos orifícios de aterramento localizados no lado longo da estrutura, a fim de possibilitar a função de aterramento do equipamento quando necessário.

6 INSTRUÇÕES DE MONTAGEM



- As regulamentações aplicáveis referentes à segurança do trabalho, prevenção de acidentes e segurança do canteiro de obras devem ser observadas. Os trabalhadores e o pessoal de terceiros devem usar ou instalar equipamentos de proteção contra quedas. Terceiros devem ser protegidos contra ferimentos e danos.
- O projeto de montagem deve ser certificado por um engenheiro profissional registrado. O projeto de montagem e os procedimentos devem estar em conformidade com todos os códigos locais aplicáveis e requisitos de todas as autoridades relevantes.
 - O módulo é considerado em conformidade com a UL 61730 e IEC 61215/61730 apenas quando o módulo é montado de acordo com as instruções de montagem incluídas neste manual de instalação ou quando especialmente aprovado por escrito pela Canadian Solar.

• O projetista e instalador do sistema são responsáveis pelo cálculo da carga e pelo projeto adequado da estrutura de suporte.

• Os testes de carga mecânica neste manual são válidos apenas quando acoplados a estruturas de montagem e suporte capazes de suportar cargas mecânicas iguais ou maiores. O fornecedor do sistema de montagem é responsável pela resistência e estabilidade da estrutura de montagem, que deve atender aos requisitos das especificações de projeto relevantes.

• As cargas descritas neste manual correspondem a cargas de teste. Para instalações que estejam em conformidade com as normas UL 61730 e IEC 61215/61730, um fator de segurança de 1,5 deve ser aplicado para calcular as cargas de projeto máximas equivalentes autorizadas. As cargas de projeto dependem da construção, normas aplicáveis, localização e clima local. A determinação das cargas de projeto é de responsabilidade dos fornecedores de suportes e/ou engenheiros profissionais. Para obter informações detalhadas, siga o código estrutural local ou consulte um engenheiro estrutural profissional.

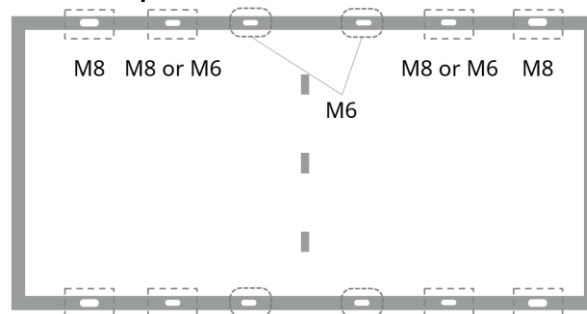
Carga de Teste = 1,5 (Fator de segurança) x Carga de Projeto

- Utilize uma chave de torque para a instalação.
- Não faça furos adicionais nem modifique a estrutura do módulo. Fazer isso invalidará a garantia do módulo.
- Este manual inclui dados preliminares de capacidade de carga, que podem estar sujeitos a alterações nas próximas versões. Verifique a versão mais recente deste manual.
- Utilize materiais apropriados à prova de corrosão para fixação. Todo o hardware de montagem (parafusos, arruelas de pressão, arruelas planas, porcas) deve ser galvanizado por imersão a quente ou em aço inoxidável.
- Instale e aperte as braçadeiras do módulo nos trilhos de montagem usando o torque indicado pelo fabricante do hardware de montagem. Os acessórios recomendados estão listados abaixo.

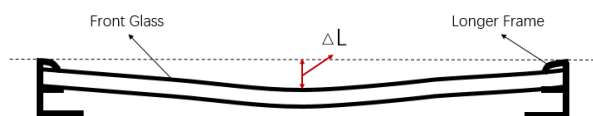
Acessório	Modelo	
Parafuso	Parafusos de rosca grossa M8 x 1,25 com classificação 8.8 (5/16"-18 Classificação B7), disponíveis em opções de galvanização ou em aço inoxidável A2-70.	M6 X 1 (1/4")
Arruela	2 peças de parafusos com uma espessura mínima de 1,5 mm e diâmetros externos de 16 mm.	2 peças de parafusos com uma espessura mínima de 1,5 mm e diâmetros externos variando de 12 mm a 16 mm.
Arruela de Pressão	8	6
Porca	M8	M6

Observação: 1) Os torques de aperto dos parafusos M8 e M6 devem estar entre 16-20 Nm (11,8-14,75 ft-lbs) e 6-9 Nm (4,5-6,6 ft-lbs), respectivamente, dependendo das classes de parafusos. Siga as diretrizes técnicas dos fornecedores de fixadores para a classe do parafuso. As recomendações específicas dos fornecedores de hardware de fixação têm precedência. 2) A resistência ao escoamento do parafuso e da porca não deve ser inferior a 450 MPa.

Locais de parafusos no módulo, onde os parafusos M6 são usados apenas em rastreadores de eixo único.



- A lâmina dos módulos fotovoltaicos afundará para baixo em diferentes graus devido à gravidade, sendo a posição de máxima deflexão o centro do módulo. Ao usar o método de montagem por parafusos ou braçadeiras ou sistema de inserção, a deflexão máxima permitida (ΔL mostrada na figura abaixo) é de 20 mm (na ausência de forças externas causadas, por exemplo, pelo vento e pela neve). Observe que a aplicação de pressão na superfície do módulo durante armazenamento, transporte e instalação resultará em deflexão mais severa.



- Os módulos devem ser parafusados nos seguintes locais de furos, dependendo da configuração e das cargas, conforme mostrado na tabela 3.

6.1 MÉTODO DE MONTAGEM: PARAFUSAMENTO

- Os testes de carga mecânica com esses métodos de montagem foram realizados de acordo com a norma IEC 61215.
- Os módulos devem ser parafusados às estruturas de suporte apenas por meio dos furos de montagem nas abas da moldura traseira.
- Cada módulo deve ser fixado com segurança em pelo menos 4 pontos em dois lados opostos.

O comprimento adequado do parafuso deve ser escolhido com base na altura real da moldura do módulo. Para um módulo de vidro duplo com altura de moldura de 30 mm, nosso comprimento máximo recomendado de parafuso é de 20 mm para inserir corretamente os parafusos pelos furos de montagem. O projetista do sistema é responsável por verificar se o comprimento do parafuso especificado pelo fornecedor de suportes está em conformidade com o requisito acima e não afetará a instalação.

- Em áreas com cargas de vento elevadas, devem ser utilizados pontos de montagem adicionais. O projetista do sistema e o instalador são responsáveis por calcular corretamente as cargas e garantir que a estrutura de suporte atenda a todos os requisitos aplicáveis.

Método de montagem: Parafusamento

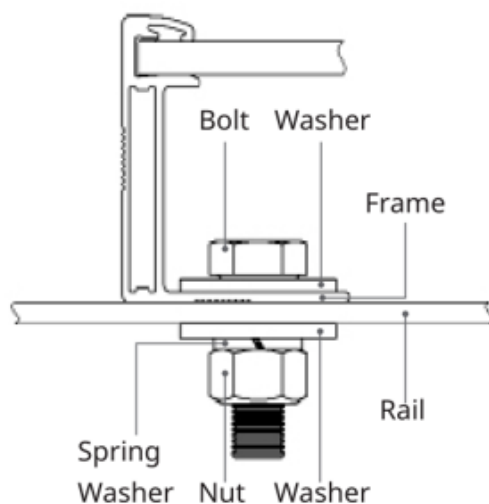
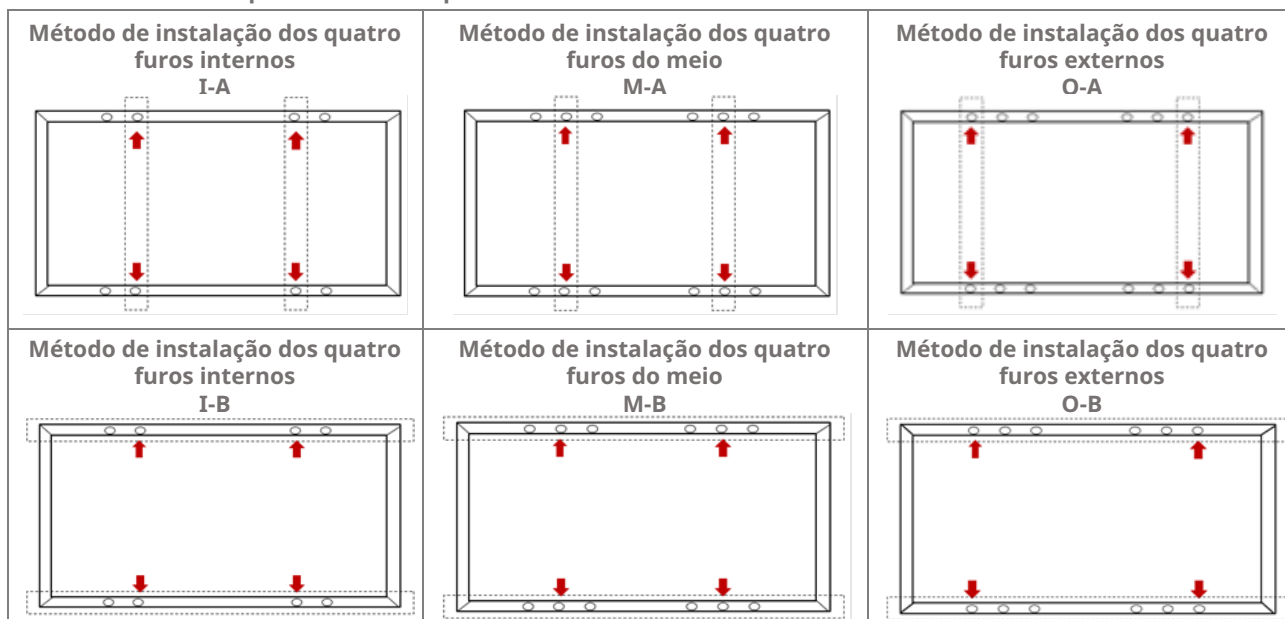


Tabela 3: Métodos de parafusamento aprovados

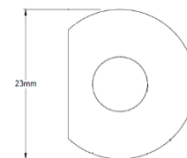


Método de Instalação Tipos de Módulo	I-A	I-B	M-A	M-B	O-A	O-B
CS6L-MS CS6R-MS / CS6RA-MS / CS6RB-MS	+5400Pa/ -2400Pa	/	/	/	/	/
CS6R-MS-HL*/CS6R-MB-HL	+5400Pa/ -3200Pa	+5400Pa/ -3200Pa	/	/	/	/
CS6W-MS/ CS6W-MB-AG CS7L-MS (F53A ² & F56 ³ Frame) CS7N-MS (F53A ² & F56 ³ Frame) CS6W-T/ CS6W-TB-AG CS6.1-72TB/ CS6.1-72TD CS6.1-60TB (Preliminary) CS6.1-54TD (Preliminary)	/	/	/	/	+5400Pa/ -2400Pa	/
CS7N-MS (F63 ² Frame) CS7L-MS (F63 ² Frame)	/	/	/	/	+5400Pa/ -2400Pa	+2400Pa/ -2400Pa
CS6R-T	+5400Pa/ -2400Pa	+4000Pa/ -2400Pa	/	/	/	/
CS7N-MB-AG (F43 ² Frame) CS7L-MB-AG (F43 ² Frame)	/	/	/	/	+5400Pa/ -2400Pa	+3600Pa/ -2400Pa
CS7N-MB-AG (F46 ³ Frame) CS7L-MB-AG (F46 ³ Frame) CS7N-TB-AG / CS7L-TB-AG	/	/	/	/	+5400Pa/ -2400Pa	+2800Pa/ -2400Pa
CS6R-H-AG/ CS6RA-H-AG	+5400Pa/ -2400Pa	+3600Pa/ -2400Pa	/	/	/	/

Observação: O método de instalação do parafuso é baseado nos resultados experimentais, "/" significa que não foi testado. As cargas na tabela são cargas de teste, consulte a seção 6.*: Uma arruela tipo D (conforme mostrado à direita) com diâmetro externo de 23 mm deve ser usada quando uma carga de levantamento de 4000 Pa for necessária;

2: com moldura de altura de 35 mm;

3: com moldura de altura de 33 mm.



6.2 MÉTODO DE MONTAGEM: GRAMPEAMENTO

- Os testes de carga mecânica com esses métodos de montagem foram realizados de acordo com a norma IEC 61215.
- Os métodos de grampeamento variam e dependem das estruturas de montagem. Siga as diretrizes de montagem recomendadas pelo fornecedor do sistema de montagem.
- Cada módulo deve ser fixado com segurança em pelo menos quatro pontos em dois lados opostos. As braçadeiras devem ser posicionadas simetricamente. As braçadeiras devem ser posicionadas de acordo com os intervalos de posição autorizados definidos nas tabelas abaixo. Instale e aperte as braçadeiras do módulo nos trilhos de montagem usando o torque indicado pelo fabricante do hardware de montagem.
- O projetista do sistema e o instalador são responsáveis pelos cálculos de carga e pelo projeto adequado da estrutura de suporte.
- Para módulos bifaciais, os trilhos de montagem devem ser projetados para limitar o máximo possível a sombra nas células da parte traseira do módulo.
- A garantia da Canadian Solar pode ser anulada nos casos em que forem encontradas braçadeiras inadequadas (por exemplo, a altura da braçadeira não corresponde à altura da moldura) ou métodos de instalação inadequados. Ao instalar braçadeiras entre módulos ou no tipo final, leve em consideração as seguintes medidas:

- 1) Não dobre a moldura do módulo.
- 2) Não toque nem projete sombras no vidro frontal.
- 3) Não danifique a superfície da moldura (com exceção das braçadeiras com pinos de ligação).
- 4) Certifique-se de que as braçadeiras sobreponham a moldura do módulo conforme especificado na tabela 4. Para configurações em que os trilhos de montagem são paralelos à moldura, precauções devem ser tomadas para garantir que a aba inferior da moldura do módulo sobreponha o trilho, conforme especificado também na tabela 4.

Braçadeiras de módulos com moldura de alumínio

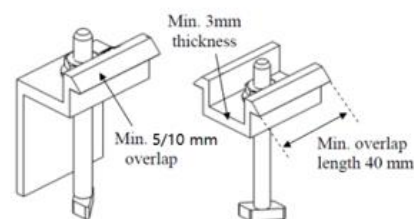
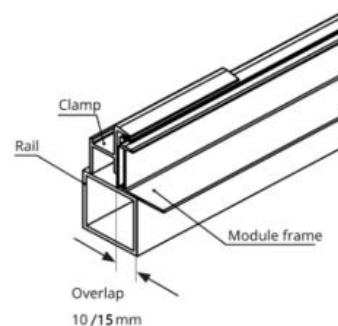


Diagrama de montagem das braçadeiras



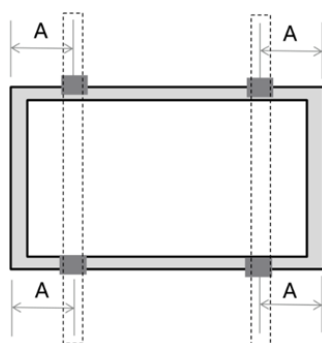
5. Certifique-se de que a espessura da braçadeira seja de pelo menos 3 mm (0,12 pol).

- O material da braçadeira deve ser de liga de alumínio anodizado ou aço inoxidável.
- As posições das braçadeiras são de crucial importância para a confiabilidade da instalação. As linhas centrais das braçadeiras devem ser posicionadas apenas dentro dos intervalos indicados nas tabelas abaixo, dependendo da configuração e da carga.

Tabela 4: Superposição de profundidade e comprimento no método de montagem com grampos

Superposição entre	Tipo de dimensão	Superposição mínima Dimensional	Aplica-se a
Moldurado módulo e braçadeira	Profundidade	10 mm (0.4 in)	CS6W, CS6.1-72TB, CS6.1-72TD, CS7L e tipos CS7N
		5 mm (0.2 in)	Outros tipos de módulo
	Comprimento	80 mm (3.15 in)	Carga de levantamento > 2400 Pa
		40 mm (1.57 in)	Carga de levantamento ² 2400 Pa
Aba inferior da moldurado módulo e trilho de montagem	Profundidade	15 mm (0.59 in)	CS6W, CS6.1-72TB, CS6.1-72TD, CS7L e tipos CS7N
		10 mm (0.4 in)	Outros módulos de vidro duplo
		15 mm (0.59 in)	Todos os módulos de vidro único

6.2.1 Montagem com grampos no lado longo da moldura e trilhos perpendiculares ao lado longo da moldura



Tipos de Módulo	Carga Mecânica Máxima (Pa)*						
	+1800/ -1800	+2000/ -2000	+2400/ -2400	+3600/ -2400	+5400/ -2400	+5400/ -3600	+7000/ -5000
	Faixa A (mm)						
CS6L-MS	60-200°	/	/	300-600	400-500	/	/
CS6R-MS / CS6RB-MS	/	20-100	100-600	200-500	300-400	/	/
CS6RA-MS	/	/	/	20-100	200-400	/	/
CS6R-MS-HL / CS6R-MB-HL	/	/	0-100	100-600	250-550	/	400-500
CS6W-MS (F35A ¹ Frame)/ CS7L-MS	/	/	300-600	/	400-500	/	/
CS6W-MS (F45 ¹ Frame)/ CS6W-T/ CS7N-MS (F53A ² &F56 ³ Frame)	/	/	300-600	/	450-550	/	/
CS7N-MS (F63 ² Frame)	/	/	/	300-600	450-550 ⁴	/	/
CS7L-MS (F63 ² Frame)	/	/	/	300-600	400-500	/	/
CS6R-T	/	20-100	100-600	200-500	300-400	/	/
CS6W-MB-AG CS6W-TB-AG	/	/	/	300-600	400-500	/	/
CS6.1-72TB/ CS6.1-72TD CS7N-MB-AG CS7N-TB-AG	/	/	/	/	450-550	/	/
CS7L-MB-AG CS7L-TB-AG CS6.1-60TB (Preliminar)	/	/	/	/	400-500	/	/
CS6.1-54TD (Preliminar)	/	/	/	/	300-400	/	/
CS6R-H-AG	/	/	/	400-550	/	400-500	/
CS6RA-H-AG	/	/	/	300-450	/	350-400	/

1: com moldura de altura de 30 mm;

2: com moldura de altura de 35 mm;

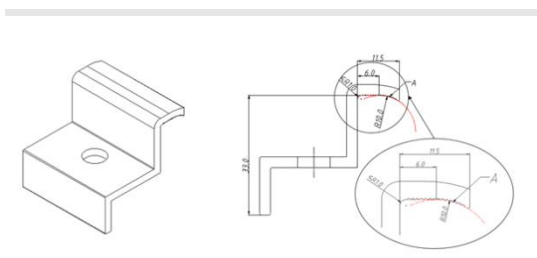
3: com moldura de altura de 33 mm e uma braçadeira com gancho, como mostrado abaixo.

4: somente se o comprimento da braçadeira for estendido para 60 mm ou se uma braçadeira com gancho for usada. Consulte o serviço técnico da Canadian Solar se precisar usar braçadeiras com tamanhos diferentes.

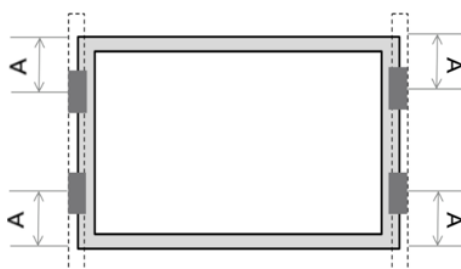
*: Cargas de teste, consulte a seção 6

◊: O comprimento de sobreposição das braçadeiras deve ser de pelo menos 80 mm.

Diagrama da braçadeira com gancho:



6.2.2 Montagem com grampos no lado curto da moldura e trilhos perpendiculares ao lado longo da moldura.



Tipos de Módulo	Faixa A (mm)		
	0-200	60-250	200-250
	Carga Mecânica Máxima (Pa)*		
CS6L-MS/ CS6W-MS (F45 ¹ Frame)/CS6W-T CS6R-MS/CS6R-T CS6RA-MS/CS6RA-T CS6RB-MS/CS6RB-T CS6R-H-AG/CS6RA-H-AG	/	+1800/-1800 [◇]	/
CS6R-MS-HL/CS6R-MB-HL	+2400/-2400	/	+2600/-2400
CS6W-MB-AG (F42 ² Frame)	+1000/-1000	/	/

◇: O comprimento de sobreposição das braçadeiras

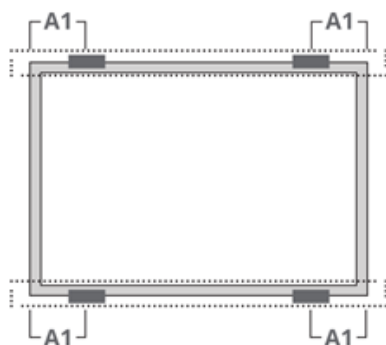
deve ser de pelo menos 80 mm;

◇1: com moldura de altura de 30 mm;

◇2: com moldura de altura de 35 mm;

◇*: Cargas de teste, consulte a seção 6.

1: with 30 mm height frame; 2: with 35 mm height frame; 3: with 33 mm height frame; *: test loads, please refer to section 6



Tipos de Módulo	Carga Mecânica Máxima (Pa)*							
	+1800/ -1800	+2200/ -2200	+2800/ -2400	+3200/ -2400	+3600/ -2400	+4000/ -2400	+4000/ -3200	+5400/ -2400
	Faixa A1 (mm)							
CS6L-MS	/	100-500	/	/	300-500	/	/	/
CS6R-MS/CS6RB-MS	/	/	/	200-600	/	200-300	/	/
CS6RA-MS	/	/	/	/	/	200-400	/	/
CS6R-MS-HL/CS6R-MB-HL	/	/	/	/	/	100-600	/	450-550
CS6W-MS (F45 ¹ Frame)/CS6W-T	60-250	/	400-500	/	/	/	/	/
CS6R-T	/	/	/	200-600	/	200-300	/	/
CS6W-MB-AG	0-250	/	/	/	/	/	400-500	/
CS7N-MB-AG (F43 ² frame) / CS7L-MB-AG (F43 ² frame) / CS6R-H-AG	/	/	/	/	400-500	/	/	/
CS7N-MB-AG (F46 ³ frame) / CS7L-MB-AG (F46 ³ frame)	/	/	400-500	/	/	/	/	/
CS6W-TB-AG	/	/	/	/	/	/	400-500	/
CS7N-TB-AG CS7L-TB-AG	/	/	400-500	/	/	/	/	/
CS6RA-H-AG	/	/	/	/	300-400	/	/	/

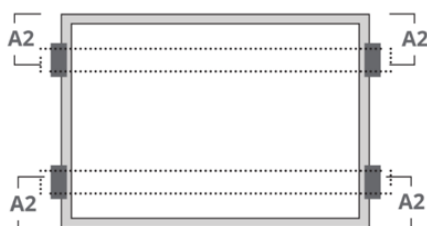
1: com moldura de altura de 30 mm;

2: com moldura de altura de 35 mm;

3: com moldura de altura de 33 mm;

*: Cargas de teste, consulte a seção 6.

6.2.4 Quatro braçadeiras no lado curto da moldura e trilhos paralelos ao lado longo da moldura.



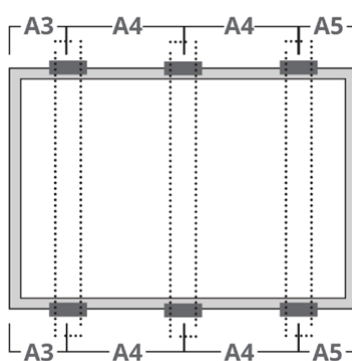
Tipos de Módulo	Faixa A2 (mm)			
	0-200	60-250	200-250	250-300
	Carga Mecânica Máxima (Pa)*			
CS6R-MS / CS6R-T CS6RA-MS / CS6RA-T CS6RB-MS / CS6RB-T CS6R-H-AG / CS6RA-H-AG	/	+2200/-1800 [◊]	+2400/-1800 [◊]	/
CS6R-MS-HL / CS6R-MB-HL	+2400/-2400	/	/	+5400/-2400

◊: O comprimento de sobreposição das braçadeiras deve ser de pelo menos 80 mm;

◊*: Cargas de teste, consulte a seção 6.

◊

6.2.5 Seis braçadeiras no lado longo da moldura e trilhos perpendiculares ao lado longo da moldura.



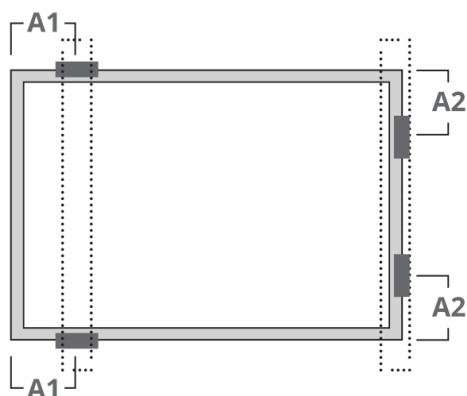
Tipos de Módulo	Carga Mecânica Máxima (Pa)*				
	+5400/-2400	+5400/-2800	+6000/-3600	+6000/-4000	+8100/-5000
	Faixas A3 & A5 (mm)				
CS6R-MS / CS6RA-MS / CS6RB-MS / CS6R-T / CS6R-H-AG	/	/	80-380	/	/
CS6R-MS-HL / CS6R-MB- HL	100-600	/	/	300-550	350-450
CS6W-MB-AG (F47 ¹ frame) CS6W-TB-AG	/	/	300-500	/	/
CS6W-MB-AG (F42 ² frame)	/	350-450	/	/	/
CS6RA-H-AG	/	/	60-300	/	/

1: Moldura de altura 30 mm;

2: Moldura de altura 35 mm;

*: Cargas de teste, consulte a seção 6.

6.2.6 Dois grampos no lado longo e dois grampos no lado curto da moldura. Os trilhos são posicionados perpendicularmente ao lado longo da moldura.

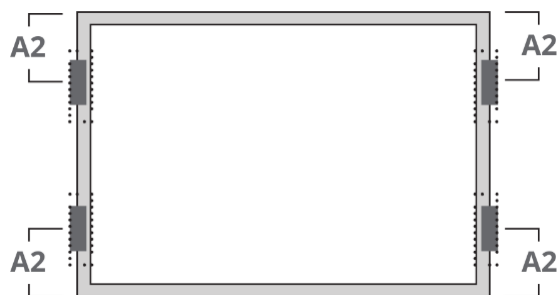


Tipos de Módulo	Carga Mecânica Máxima (Pa)*					
	+2400/-2000		+2400/-2200		+2400/-2400	
	FAIXA A1 (mm)	FAIXA A2 (mm)	FAIXA A2 (mm)	FAIXA A2 (mm)	FAIXA A2 (mm)	FAIXA A2 (mm)
CS6L-MS	/	/	/	/	500-600	200-250
CS6R-MS / CS6R-T / CS6R-H-AG	/	/	/	/	400-600	200-250
CS6RA-MS	/	/	/	/	300-450	200-250
CS6RB-MS	/	/	/	/	400-600	100-200
CS6R-MS-HL / CS6R-MB-HL	/	/	/	/	350-650	100-300
CS6W-MS (F45 ¹ Frame) / CS6W-T	600-800	200-250	/	/	/	/
CS6W-MB-AG	/	/	600-700	200-250	/	/

1: com moldura de altura de 30 mm;

*: Cargas de teste, consulte a seção 6.

6.2.7 Montagem com quatro grampos no lado curto da moldura.

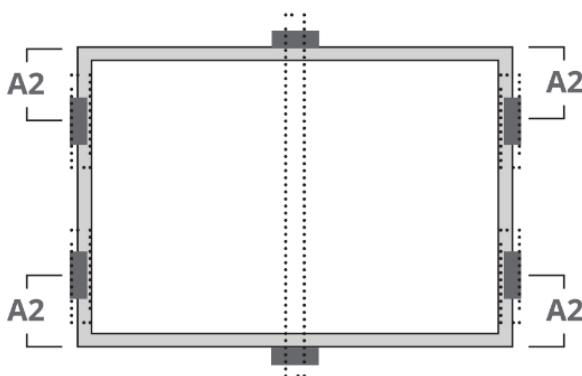


Tipos de Módulo	Carga Mecânica Máxima (Pa)*		
	+1800/-1800	+2400/-2400	+2600/-2400
	FAIXA A2 (mm)		
CS6L-MS CS6R-MS / CS6R-T CS6RA-MS / CS6RA-T CS6RB-MS / CS6RB-T CS6R-H-AG	60-250°	/	/
CS6R-MS-HL / CS6R-MB-HL	/	0-200	200-250

◊: O comprimento de sobreposição das braçadeiras deve ser de pelo menos 80 mm;

◊*: Cargas de teste, consulte a seção 6.

6.2.8 Montagem com quatro grampos no lado curto da moldura e uma barra de suporte adicional colocada abaixo do centro do módulo.



Tipos de Módulo	Carga Mecânica Máxima (Pa)*		
	+4000/-3000	+4000/-4000	+5400/-3000
	FAIXA A2 (mm)		
CS6R-MS / CS6RA-MS / CS6RB-MS / CS6R-T	0-200	/	/
CS6R-MS-HL / CS6R-MB-HL	/	0-200	/
CS6R-H-AG	/	/	200-250

*: Cargas de teste, consulte a seção 6.

6.2.9 Fixação sem trilho

Os seguintes métodos são recomendados apenas para módulos monofaciais de vidro único. Observe que o comprimento de sobreposição das braçadeiras de 40 mm (ou 1,50 pol) é permitido quando a carga de sustentação for superior a 2400 Pa.

Instalação em paisagem, fixação na moldura do lado longo

Tipo de Módulo	Vão Máximo	Comprimento Máximo do Balanço	Força descendente*	Força de sustentação*
CS6R-MS-HL / CS6R-MB-HL	72 polegadas(1.83 m)	24 polegadas(0.61 m)	2650 Pa	2400 Pa
	64 polegadas(1.63 m)	21.3 polegadas(0.54 m)	2800 Pa	2400 Pa
	48 polegadas(1.22 m)	16 polegadas(0.41 m)	3600 Pa	3600 Pa
	32 polegadas(0.81 m)	10.7 polegadas(0.27 m)	4000 Pa	3600 Pa

Instalação em retrato, fixação na moldura do lado curto

Tipo de Módulo	Vão Máximo	Comprimento Máximo do Balanço	Força descendente*	Força de sustentação*
CS6R-MS-HL/CS6R-MB-HL	48 polegadas(1.22 m)	16 polegadas(0.41 m)	1800 Pa	1800 Pa
	32 polegadas(0.81 m)	10.7 polegadas(0.27 m)	1800 Pa	1800 Pa
	24 polegadas(0.61 m)	8 polegadas(0.2 m)	2000 Pa	2000 Pa

*: Cargas de teste, consulte a seção 6

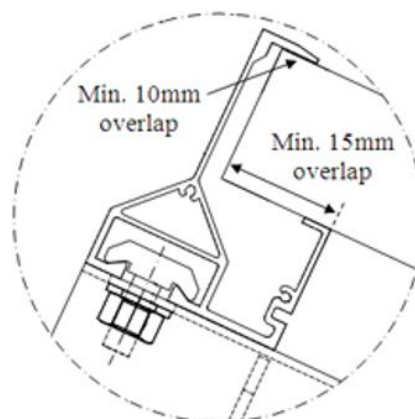
6.3 SISTEMA DE INSERÇÃO

- O Método de Inserção C mostrado abaixo é recomendado apenas para módulos monofaciais.
- O teste de carga mecânica com esses métodos de montagem foi realizado de acordo com a norma IEC 61215.
- Os métodos de inserção podem variar e depender das estruturas de montagem. O instalador deve seguir as diretrizes de montagem recomendadas pelo fornecedor do sistema de montagem.

Cada módulo deve ser mantido de forma segura em ambos os lados opostos ao longo de todo o seu comprimento. Instale e aperte os perfis de inserção na estrutura de suporte usando os materiais e instruções fornecidos pelo fabricante do sistema de montagem. O projetista do sistema e o instalador são os únicos responsáveis pelos cálculos de carga e pelo projeto adequado da estrutura de suporte.

Ao instalar perfis de inserção, leve em consideração as seguintes medidas:

- 1) Não dobre a moldura do módulo.
- 2) Não toque no vidro frontal nem projete sombras sobre ele.
- 3) Não danifique a superfície da moldura. Garanta que os perfis de inserção sobreponham a moldura do módulo em pelo menos 10 mm (0,39 pol).
- 4) Garanta que a moldura do módulo (formato em C) sobreponha os perfis de inserção em pelo menos 15 mm (0,59 pol).
- 5) Garanta que a espessura dos perfis de inserção e as tolerâncias sejam adequadas à espessura do módulo.
- 6) A garantia da Canadian Solar pode ser anulada em casos de uso de sistemas de inserção inadequados ou métodos de instalação inadequados.



Método de Inserção A	Método de Inserção B	Método de Inserção C
Dois perfis de inserção são posicionados paralelamente à moldura do lado longo.	Dois perfis de inserção são posicionados perpendicularmente à moldura do lado longo.	Uma barra de suporte adicional é usada com grampos.

Método de Instalação Tipos de Módulo	Método de Inserção A	Método de Inserção B	Método de Inserção C
CS6L-MS CS6R-H-AG / CS6RA-H-AG	+3600 Pa/-2400 Pa	+1800 Pa/-1800 Pa	/
CS6R-MS / CS6R-T CS6RA-MS / CS6RA-T CS6RB-MS / CS6RB-T	+4000 Pa/-2400 Pa	+1800 Pa/-1800 Pa	/
CS6R-MS-HL / CS6R-MB-HL	+5400 Pa/-2400 Pa	+2400 Pa/-2400 Pa	+5400 Pa/-2400 Pa
CS6W-MS (F35A ¹ Frame)	+4000 Pa/-2400 Pa	+1800 Pa/-1800 Pa	+5400 Pa/-2400 Pa
CS6W-MS (F45 ¹ Frame)/ CS6W-T	+3600 Pa/-2400 Pa	+1800 Pa/-1800 Pa	+5400 Pa/-2400 Pa
CS6W-MB-AG (F47 ¹ Frame)	+3600 Pa/-2400 Pa*	/	/

1: com moldura de altura de 30 mm;

2: com moldura de altura de 35 mm.

As cargas na tabela são cargas de teste, consulte a seção 6.

*: Apenas para CWF (iniciais em inglês para "moldura completamente envolvida") de 0% de saliência - o perfil de inserção envolve completamente a moldura sem balanço. A distância entre os trilhos deve ser 50% da moldura a partir da extremidade curta de um lado do módulo.

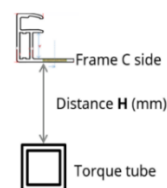
6.4 MÉTODO DE MONTAGEM: RASTREADOR DE EIXO ÚNICO

Os seguintes métodos de montagem são recomendados apenas para módulos de vidro duplo.

Os parafusos e grampos usados nesta seção devem seguir os requisitos descritos no capítulo 6.0.

Sob quaisquer condições, a caixa de junção não deve entrar em contato com a estrutura de montagem subjacente, exceto o tubo de torque sob carga elevada. Para qualquer instalação de rastreador de eixo único configurado com um módulo em filas de retrato, as caixas de rolamento não podem ser localizadas sob as caixas de junção do módulo.

Se alguma estrutura de montagem, especialmente uma caixa de rolamento, precisar ser localizada sob os módulos, nenhuma estrutura de montagem deve ser mais alta do que o lado C da moldura.



- Se o seu projeto de rastreador não atender aos requisitos de distância acima, entre em contato com o departamento de suporte técnico da Canadian Solar por escrito para obter orientação.

Método de fixação do rastreador 1P

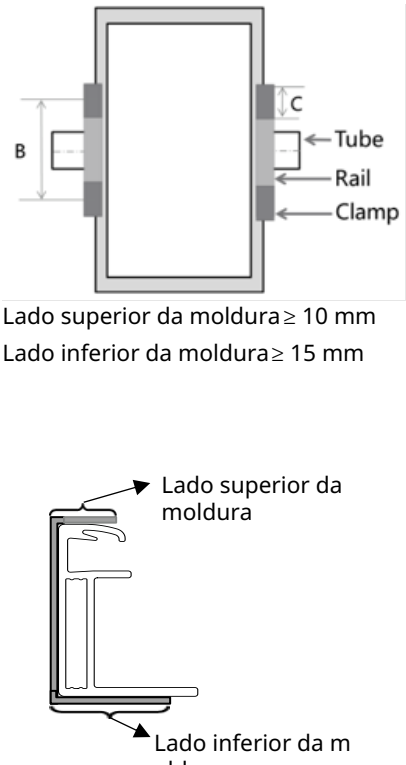
- Instale e aperte os grampos do módulo nos trilhos de montagem usando o torque indicado pelo fabricante do hardware de montagem. Parafuso M6 × 1 (1/4") ou M8 × 1.25 (5/16") e porca são usados para este método de fixação.
- Os torques de aperto devem ser de 6 a 9 Nm (4,5 a 6,6 ft-lbs) para parafusos de rosca grossa M6 × 1 (1/4") para furo de montagem de 10 × 7, dependendo da classe do parafuso. M8 × 1.25 (5/16") para furo de montagem de 14 × 9.

	Tipo de módulo	Espaçamento entre furos de montagem (mm)	Localização fixa dos furos de montagem	Diâmetro externo da arruela plana (mm)	Distância H (mm)	Carga de teste (Pa)
	CS6W-MB-AG (F42 ² frame)	A1-A3: 400 B1-B3: 790	A1, A2, A3, A4	16	65±5	+2000/-1800
			B1, B2, B3, B4	16	65±5	+2400/-2200
	CS6W-MB-AG (F47 ¹ frame)	A1-A3: 400 B1-B3: 790	A1, A2, A3, A4	16	65±5	+2100/-2100
			B1, B2, B3, B4	16	65±5	+2800/-2400
	CS6W-TB-AG	A1-A3: 400 B1-B3: 790	A1, A2, A3, A4	16	65±5	+2100/-2100
			B1, B2, B3, B4	16	65±5	+2800/-2400
	CS7L-TB-AG	A1-A3: 400 B1-B3: 790	A1, A2, A3, A4	16	65±5	+2100/-1900
			B1, B2, B3, B4	16	65±5	+2500/-1900
	CS7N-TB-AG	A1-A3: 400 B1-B3: 790	A1, A2, A3, A4	16	65±5	+2100/-1900
			B1, B2, B3, B4	16	65±5	+2300/-1900
	CS7L-MB-AG	A1-A3: 400 B1-B3: 790	A1, A2, A3, A4	16	65±5	+2100/-1900
			B1, B2, B3, B4	16	65±5	+2500/-1900
CS7N-MB-AG	A1-A3: 400 B1-B3: 790	A1, A2, A3, A4	16	65±5	+2100/-1900	
		B1, B2, B3, B4	16	65±5	+2300/-1900	

1: com moldura de altura de 30 mm;

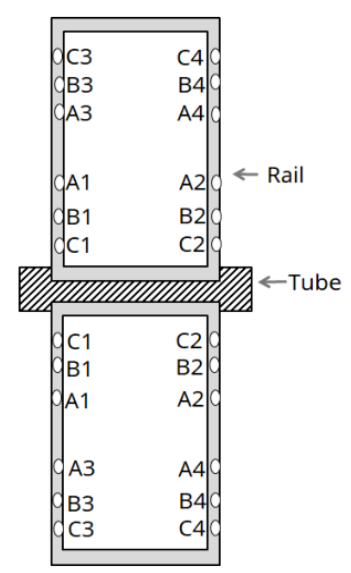
2: com moldura de altura de 35 mm

Método de fixação do rastreador 1P

	Tipo de Módulo	Valor B (mm)	Comprimento da braçadeira C (mm)	Carga de teste (Pa)
	CS6W-MB-AG	≥400	≥40	+1800/-1800
CS7L-MB-AG	≥400	≥40	+1600/-1600	
CS7N-MB-AG	≥400	≥40	+1500/-1500	
CS6W-TB-AG	≥400	≥40	+1800/-1800	
CS7L-TB-AG	≥400	≥40	+1600/-1600	
CS7N-TB-AG	≥400	≥40	+1500/-1500	

A altura do trilho deve ser de 50 ± 10 mm.

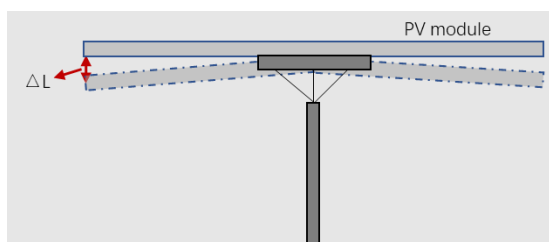
Método de fixação do rastreador 2P

	Tipo de Módulo	Espaçamento entre furos de montagem (mm)	Localização dos furos de montagem	Diâmetro externo da arruela plana (mm)	Carga de teste (Pa)
	CS6W-MB-AG (F47 ¹ Frame)	A1-A3: 400	B1, B2, A3, A4	16	+1900/-1900
B1-B3: 790		B1, B2, B3, B4	16	+2600/-2200	
CS6W-MB-AG (F42 ² Frame)	A1-A3: 400	B1, B2, A3, A4	16	+1800/-1600	
	B1-B3: 790	B1, B2, B3, B4	16	+2200/-2000	
CS7L-MB-AG CS7N-MB-AG CS7L-TB-AG CS7N-TB-AG	A1-A3: 400	B1, B2, A3, A4	16	+1800/-1600	
	B1-B3: 790	B1, B2, B3, B4	16	+2000/-1800	
CS6W-TB-AG	A1-A3: 400	B1, B2, A3, A4	16	+1900/-1900	
	B1-B3: 790	B1, B2, B3, B4	16	+2600/-2200	

1: com moldura de altura de 30 mm; 2: com moldura de altura de 35 mm

- O ângulo máximo de torção permitido para o módulo é de 0,5 graus.
- Entre em contato com o fabricante do rastreador e o departamento de suporte técnico da Canadian Solar para obter detalhes específicos sobre projetos.

- Por favor, verifique as cargas aprovadas na tabela com os fornecedores de suportes.
- A máxima deflexão (ΔL mostrada na figura abaixo) é medida nos cantos do módulo sob seu próprio peso com um sistema de montagem de rastreador típico. A deflexão máxima permitida do módulo é de 25mm.



7 MANUTENÇÃO

Não faça modificações em nenhum componente do módulo fotovoltaico (diodo, caixa de junção, conectores ou outros).

A manutenção regular é necessária para manter os módulos livres de neve, fezes de pássaros, sementes, pólen, folhas, galhos, sujeiras e poeira.

Módulos com inclinação suficiente (pelo menos 15°) geralmente não precisam de limpeza (a chuva terá um efeito de autolimpeza). Se o módulo estiver sujo, lave com água e um implemento de limpeza não abrasivo (esponja) durante a parte mais fresca do dia. Não raspe nem esfregue a sujeira seca, pois isso pode causar micro-riscos.

A neve deve ser removida com uma escova macia.

Periodicamente, inspecione o sistema para verificar a integridade de toda a fiação e suportes.

Para proteção contra choque elétrico ou lesões, inspeções elétricas ou mecânicas e manutenção devem ser realizadas apenas por pessoal qualificado.

8 DIRETRIZES DE LIMPEZA DO MÓDULO

Este manual abrange os requisitos para o procedimento de limpeza dos módulos fotovoltaicos da Canadian Solar. O objetivo dessas diretrizes de limpeza é fornecer informações gerais para a limpeza dos módulos da Canadian Solar. Os usuários do sistema e instaladores profissionais devem ler atentamente essas diretrizes e seguir estritamente estas instruções.

A não observância destas instruções pode resultar em morte, lesões ou danos aos módulos fotovoltaicos. Danos causados por procedimentos de limpeza inadequados anularão a garantia da Canadian Solar.



AVISO DE SEGURANÇA

As atividades de limpeza representam um risco de danificar os módulos e os componentes do arranjo, além de aumentar o risco potencial de choque elétrico.

A tensão e a corrente presentes em um arranjo durante o dia são suficientes para causar um choque elétrico letal.

Assegure-se de que o circuito esteja desconectado antes de iniciar o procedimento de limpeza, pois o contato com vazamentos de partes eletricamente ativas pode resultar em lesões.

Assegure-se de que o arranjo tenha sido desconectado de outros componentes ativos (como inversor ou caixas de combinação) antes de iniciar a limpeza.

Use proteção adequada (roupas, luvas isoladas, etc.).

Não mergulhe o módulo, parcial ou totalmente, em água ou qualquer outra solução de limpeza.

A limpeza do lado traseiro dos módulos não é necessária. Se for desejada a limpeza da parte traseira de um módulo, tenha cuidado para não causar danos ao módulo, especialmente à superfície macia da folha traseira, limpando simplesmente o contaminante com a mão ou com uma esponja macia.

OBSERVAÇÃO SOBRE MANUSEIO

NOTICE

Não utilize produtos de limpeza abrasivos ou elétricos no módulo.

Tenha cuidado especial para evitar que o vidro traseiro ou a moldura do módulo entre em contato com objetos pontiagudos, pois arranhões podem afetar diretamente a segurança do produto.

Não use produtos de limpeza abrasivos, desengraxantes ou qualquer substância química não autorizada (por exemplo, óleo, lubrificante, pesticida, gasolina, óleo de flor branca, óleo ativo, óleo de temperatura de molde, óleo de máquina (como KV46), graxa (como Molykote EM-SOL, etc.), óleo lubrificante, óleo anti-ferrugem, óleo de estampagem, manteiga, óleo de cozinha, álcool propílico, álcool etílico, óleo essencial, água de tratamento ósseo, água de Tianna, agente de desmoldagem (como Pelicoat S-6, etc.), cola e cola de encapsulamento que possam gerar gás de oxima (como KE200, CX-200, Chemlok, etc.), TBP (plastificante), agentes de limpeza, pesticidas, removedores de tinta, adesivos, agente anti-ferrugem, desincrustante, agente emulsionante, óleos de corte e cosméticos, etc.) no módulo.

Não utilize soluções corrosivas de limpeza contendo ácido fluorídrico, álcalis, acetona ou álcool industrial. Somente substâncias explicitamente aprovadas pela Canadian Solar podem ser usadas para limpar os módulos.

Para métodos de limpeza que utilizam escova rotativa, consulte o suporte técnico da Canadian Solar antes de usar.

A sujeira nunca deve ser raspada ou esfregada quando estiver seca, pois isso causará micro-riscos na superfície de vidro. Danos ao módulo devido a métodos de limpeza a seco inadequados anularão a garantia da Canadian Solar.

O design inadequado do equipamento de limpeza pode causar cargas localizadas pesadas no módulo. Cargas localizadas pesadas podem causar microfissuras graves ao nível das células, o que por sua vez pode comprometer a confiabilidade do módulo e anular a garantia da Canadian Solar. Consulte o departamento de suporte técnico da Canadian Solar para obter informações sobre o uso de soluções de limpeza e especificações de carga.

PREPARAÇÃO PARA A OPERAÇÃO

A sujeira visível deve ser removida usando um implemento de limpeza suave (pano macio, esponja ou escova de cerdas macias).

Assegure-se de que as escovas ou ferramentas de agitação não sejam abrasivas para o vidro, EPDM, silicone, alumínio ou aço.

Evite a limpeza durante as horas mais quentes do dia, para evitar o estresse térmico no módulo.

MÉTODOS DE LIMPEZA

Método A: Ar Comprimido

A Canadian Solar recomenda limpar a sujeira leve (como poeira) nos módulos apenas com pressão de ar. Essa técnica pode ser aplicada desde que o método seja eficiente o suficiente considerando as condições existentes.

Método B: Limpeza úmida

Se houver sujeira excessiva na superfície do módulo, uma escova não condutiva, esponja ou outro método de agitação suave pode ser usado com cautela.

Assegure-se de que quaisquer escovas ou ferramentas de agitação sejam feitas de materiais não condutivos para minimizar o risco de choque elétrico e que não sejam abrasivas para o vidro ou a estrutura de alumínio.

Se houver presença de gordura, um agente de limpeza ecologicamente correto pode ser usado com cautela.

A Canadian Solar recomenda o uso dos seguintes itens:

Água com baixo teor de minerais

Água com pH próximo ao neutro

A pressão máxima de água recomendada é de 4 MPa (40 bar)

ANEXO A: ORIENTAÇÕES SOBRE A TEMPERATURA DO MÓDULO PARA VÁRIOS LOCAIS

- A temperatura operacional de um módulo fotovoltaico varia durante o dia e também de um dia para o outro ao longo do ano. A temperatura do percentil 98 representa a temperatura que é maior que 98% de todas as temperaturas e, conseqüentemente, é atingida ou excedida apenas 2% do tempo.
- A temperatura do percentil 98 deve ser determinada a partir de medições realizadas em intervalos de uma hora, ou até com mais frequência. Para um ano padrão, a temperatura do percentil 98 seria atingida ou excedida durante 175,2 horas.
- A temperatura operacional do módulo é influenciada pela temperatura ambiente, mas também pela forma como o módulo é instalado (por exemplo, distância de montagem em relação ao telhado, tamanho do arranjo, espaçamento entre os módulos e características anti-aninhamento), pois isso pode permitir uma ventilação mais eficiente. Os gráficos abaixo, provenientes da norma IEC 63126, mostram essa influência. Os mapas apresentados aqui são uma orientação geral e são considerados conservadores. Para obter mais informações, entre em contato com o representante de vendas local.

A temperatura operacional é influenciada pela distância mínima entre a parte inferior do módulo e a superfície do telhado ou parede. Essa distância está relacionada ao clima. A Figura A.2 mostra a distribuição das áreas climáticas dos tipos climáticos de Köppen para o período de 1901 a 2010. Em todas as regiões climáticas, exceto na área BWh, a distância mínima deve ser de 10,2 cm (4,0 polegadas). Se você deseja determinar uma distância específica para o seu projeto localizado na área de clima BWh, entre em contato com a equipe de serviço técnico da Canadian Solar. Para obter mais informações sobre os tipos climáticos de Köppen, consulte <http://hanschen.org/koppen>.

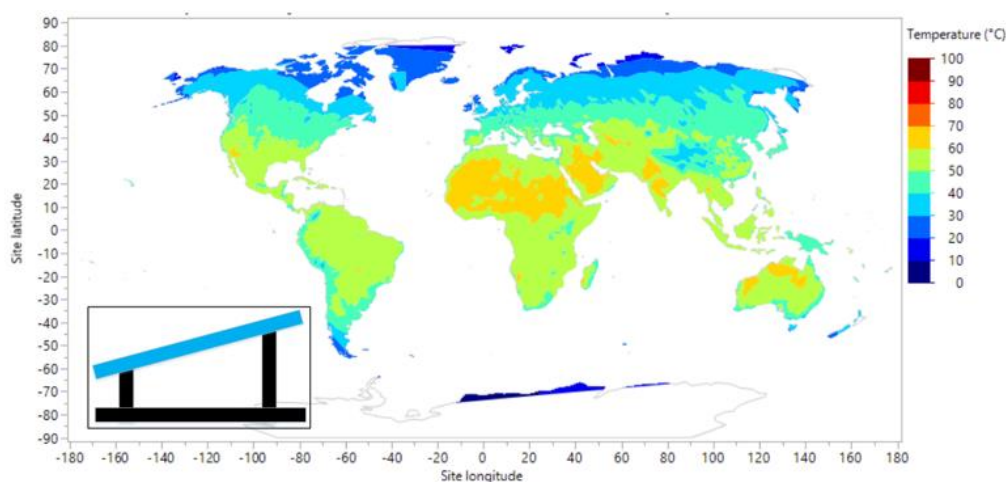


Figura A.1 - Temperatura do percentil 98 para uma estrutura aberta, ou sem restrições térmicas.

World map of Köppen climate classification for 1901–2010

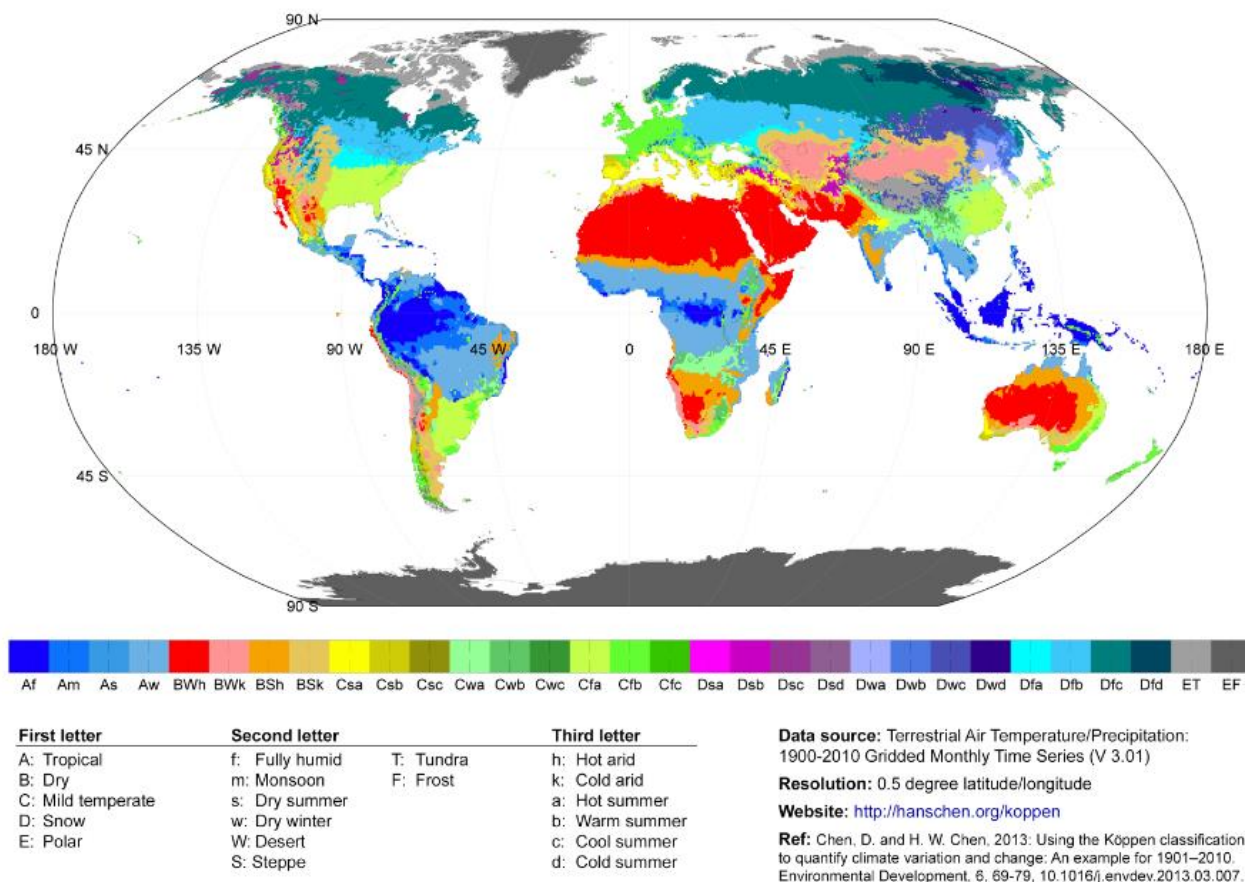
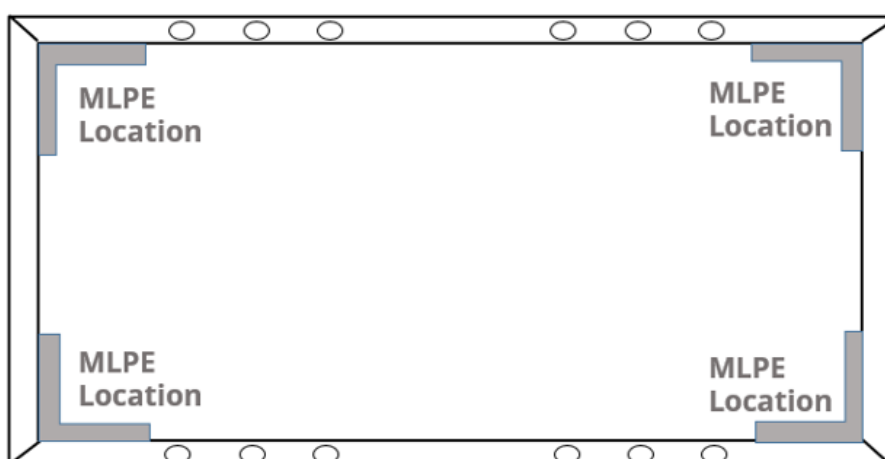


Figura A.2 Distribuição espacial dos tipos climáticos de Köppen para o período de 1901 a 2010.

ANEXO B: INSTALAÇÕES UTILIZANDO ELETRÔNICA DE POTÊNCIA AO NÍVEL DO MÓDULO

- Esta seção se aplica aos módulos CS6R-MB-HL e a todos os tipos de módulos monofaciais da Canadian Solar mencionados neste manual de instalação.
- A eletrônica de potência ao nível do módulo (MLPE) são dispositivos que podem ser incorporados a um sistema solar para melhorar seu desempenho em certas condições (especialmente onde há sombreamento) e reduzir o risco de choque para os socorristas. Os dispositivos MLPE podem ser fornecidos como um sistema "retrofit" fabricado por um fornecedor terceirizado.
- Os testes de certificação do módulo não incluem dispositivos MLPE.
- Ao instalar dispositivos MLPE com os módulos da Canadian Solar, siga as instruções do fornecedor MLPE e os requisitos específicos fornecidos abaixo. Certifique-se de que os parâmetros elétricos e limitações dos dispositivos MLPE e dos módulos Canadian Solar sejam adequados um ao outro.
- O não cumprimento dessas instruções invalidará a garantia da Canadian Solar.
- Ao optar por montar o dispositivo MLPE na estrutura do módulo, siga as instruções do fornecedor MLPE para garantir a montagem ideal do dispositivo MLPE e evitar qualquer deslizamento durante a operação.
- A Canadian Solar recomenda que o dispositivo MLPE seja instalado próximo a um canto da estrutura do módulo.
- Ao optar por montar o dispositivo MLPE na estrutura de montagem, consulte as instruções fornecidas pelo fornecedor MLPE.
- Não cubra a plaqueta de identificação do módulo ou as caixas de junção ao instalar os dispositivos MLPE na parte traseira dos módulos.
- Não utilize os furos de montagem da estrutura para instalar o dispositivo MLPE.
- Não faça furos extras na estrutura para instalar o dispositivo MLPE.
- A distância entre o dispositivo MLPE e a folha traseira do módulo deve ser superior a 20mm.

INSTALAÇÃO



A distância entre o dispositivo MLPE e a folha traseira do módulo deve ser superior a 20mm.

ANEXO C: DIRETRIZES DE INSTALAÇÃO ANTI-CORROSÃO PARA ÁREAS COSTEIRAS

C.1.0 INFORMAÇÕES GERAIS

- De acordo com as condições específicas estipuladas no manual de instalação da Canadian Solar e na declaração de garantia geral, os módulos fotovoltaicos da Canadian Solar não são permitidos em áreas costeiras. Áreas costeiras são definidas como os locais localizados a até 100 m da linha de costa definida.
- Este anexo foi criado para facilitar a aprovação de instalações PV do cliente localizadas a uma distância de 20 m a 100 m da linha de costa. Ele estabelece requisitos gerais para garantir que os módulos fotovoltaicos da Canadian Solar sejam instalados corretamente e de forma confiável em áreas costeiras, incluindo, mas não se limitando a princípios relevantes de anti-corrosão para os módulos e sistemas de montagem associados. Este anexo resume os principais requisitos técnicos estipulados por padrões internacionais conhecidos e explica como eles se aplicam a sistemas fotovoltaicos.
- Por favor, leia este anexo cuidadosamente e siga estritamente quaisquer instruções relevantes antes de instalar os módulos da Canadian Solar em áreas costeiras. O não cumprimento dessas instruções e outros princípios gerais de anti-corrosão pode resultar em danos por corrosão aos módulos fotovoltaicos e/ou seus sistemas de fixação, e anulará a garantia limitada de produto e desempenho da Canadian Solar. Para mais informações, entre em contato com nosso departamento de atendimento ao cliente ou nossos representantes locais.
- A confiabilidade dos módulos fotovoltaicos depende muito de sua distância da linha de costa. Diferentes áreas costeiras são definidas de acordo com a distância da linha de costa; a Canadian Solar geralmente classifica as instalações PV à beira-mar em quatro grupos diferentes:

Distância da linha de costa (X: metros)	Requisitos
$X \leq 20$ m	Instalações são estritamente proibidas pela Canadian Solar devido a preocupações com a corrosão por névoa salina.
$20\text{m} < X \leq 100$ m	Instalações devem incluir módulos Canadian Solar "anti-corrosão especial". Essas instalações devem estar em conformidade com as instruções listadas nas seções C.2.1/C.2.2/C.2.3/C.3.0.
$100\text{m} < X \leq 500$ m	A instalação de módulos Canadian Solar "anti-corrosão especial" é recomendada. Recomenda-se seguir as instruções listadas nas seções C.2.1/C.2.2/C.2.3/C.3.0.
> 500 m	Por favor, siga a seção 7.0.

- As condições locais influenciam fortemente a taxa de deposição de sal, que é particularmente, mas não exclusivamente, dependente de regiões específicas e padrões de vento locais. A Canadian Solar reserva-se o direito de adaptar a definição acima a casos individuais. Entre em contato com seu representante local para confirmar em qual categoria seu sistema PV se enquadra.
- A palavra "linha de costa" neste manual refere-se à área onde a terra encontra o mar durante a maré alta.
- Neste manual, "distância até a linha de costa" refere-se à distância mais curta entre o conjunto de módulos fotovoltaicos e a linha de costa.
- Consulte o departamento de suporte técnico da Canadian Solar ou seu representante local para obter mais informações sobre a instalação de módulos "anti-corrosão especial".

C.2.1 MÉTODOS GERAIS DE ANTI-CORROSÃO

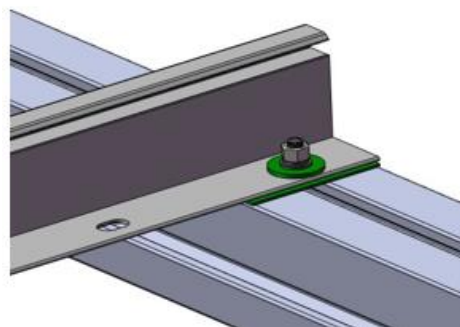
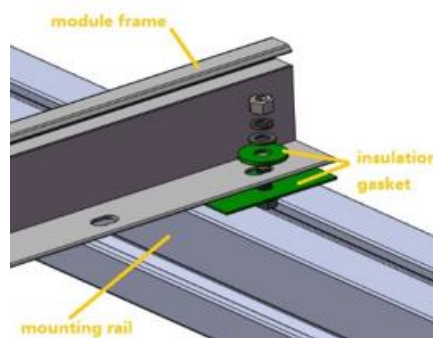
- Não risque ou quebre o revestimento resistente à corrosão nos módulos ou nos sistemas de montagem durante a instalação.
- Não altere a estrutura do módulo, por exemplo, perfurando furos no quadro do módulo.
- As especificações de processamento para os diferentes componentes devem estar em conformidade com os padrões internacionais relevantes de anti-corrosão.
- Todos os requisitos gerais listados no manual da Canadian Solar devem ser aplicados ao instalar módulos "anti-corrosão especial".

C.2.2 MÉTODOS ESPECIAIS DE ANTI-CORROSÃO PARA MONTAGEM

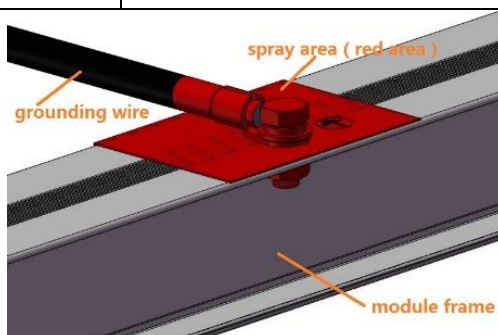
- Utilize componentes de montagem que contenham os mesmos metais ou metais com um potencial eletroquímico semelhante. O revestimento do metal também deve ser levado em consideração. Pode haver uma grande diferença entre os potenciais eletroquímicos de dois materiais de revestimento diferentes.
- Se os componentes de montagem consistirem em dois metais com uma grande diferença no potencial eletroquímico, adicione arruelas isolantes (por exemplo, arruelas bimetálicas ou arruelas isolantes) para isolar os metais um do outro.
- Arruelas bimetálicas de cobre/alumínio estão amplamente disponíveis para evitar a corrosão eletroquímica. Essas arruelas são feitas por um processo chamado soldagem explosiva.
- Em relação às arruelas isolantes, recomendamos laminado de mica ou outros materiais isolantes à base de silicone ou flúor.

C.2.3 MÉTODOS DE ANTI-CORROSÃO PARA ATERRAMENTO

- Recomendamos dois métodos especiais de anti-corrosão para proteger os dispositivos de aterramento do sistema. Consulte as instruções na tabela abaixo:



Item	Método A	Método B
Componentes de Revestimento	Verniz fluorocarbono (uma camada)	Camada 1 (lado metálico): primer epóxi rico em zinco Camada 2 (camada intermediária): tinta de acabamento fluorocarbono Camada 3 (lado do ar): verniz fluorocarbono
Espessura do Revestimento	40 µm	Camada 1 (lado metálico): 40 µm Camada 2 (camada intermediária): 40 µm Camada 3 (lado do ar): 40 µm
Intervalo de Pintura	/	Siga os requisitos gerais do fornecedor ao pintar as três camadas de revestimento. Aplique a camada intermediária 24 horas após pintar a camada 1. Pinte a camada do lado do ar 6 horas após pintar a camada intermediária.
Requisitos Gerais	Limpe os componentes de aterramento e certifique-se de que estejam secos e limpos. O revestimento deve cobrir todos os componentes de aterramento e áreas de junção do quadro do módulo ou sistema de montagem. Consulte a figura abaixo para obter mais detalhes. O revestimento deve ser aplicado em uma atmosfera seca (pelo menos 24 horas) nas seguintes condições: umidade relativa $RH \leq 75\%$ e temperatura ambiente $T > 5^{\circ}C$.	
Período de Manutenção	Três meses	Cinco anos



C.3.0 SUGESTÕES DE ANTI-CORROSÃO PARA O SISTEMA DE MONTAGEM

- A seguir, são fornecidas sugestões para o sistema de montagem. A garantia não cobre danos ao sistema de montagem causados pela corrosão se o sistema de montagem não for fornecido pela Canadian Solar. Os requisitos abaixo se aplicam a dois principais sistemas de montagem: estruturas de liga de alumínio para telhados e estruturas de aço galvanizado para usinas solares montadas no solo. Para evitar a corrosão por névoa salina, a Canadian Solar exige estrita conformidade com os seguintes princípios:
- Utilize materiais resistentes à corrosão aprovados (por exemplo, aço inoxidável SUS 316 ou aço carbono com revestimento galvanizado por imersão a quente) para quaisquer componentes de montagem ou BOS (Balance of System) usados em áreas costeiras.
- As especificações de processamento para os diferentes componentes devem estar em conformidade com os padrões internacionais relevantes de anti-corrosão.
- As espessuras mínimas de revestimento para componentes galvanizados por imersão a quente e com óxido de anodização devem estar de acordo com os requisitos mínimos padrão estipulados em JIS8641 e JIS8601.

Processo	Espessura mínima de revestimento:	Padrão:
Galvanização por imersão a quente (aço carbono)	HDZ55 (76um)	ISO 1461 JIS8641
Anodização de óxido (liga de alumínio)	AA20 (20um)	ISO 7599 JIS8601

- Utilize componentes de montagem que contenham os mesmos metais ou metais com um potencial eletroquímico similar. O revestimento do metal também deve ser levado em consideração. Pode haver uma grande diferença entre os potenciais eletroquímicos de dois materiais de revestimento diferentes.
- Ao aplicar materiais de revestimento, os trabalhadores devem seguir a legislação aplicável de saúde e segurança e aplicar todas as medidas preventivas e proativas descritas.

C.5.0 LIMITAÇÃO DE RESPONSABILIDADE:

- A Canadian Solar não será responsável por danos de qualquer tipo, incluindo, mas não se limitando a, danos corporais, lesões e danos à propriedade, resultantes do manuseio de módulos, instalação de sistemas ou cumprimento ou não cumprimento das instruções contidas neste manual.

C.4.0 Precauções e Segurança Geral:



Antes de instalar quaisquer módulos, entre em contato com as autoridades competentes para obter todas as aprovações relevantes e conhecer os requisitos do local, instalação e inspeção.

AMENDED EDITIONS AND DATES

Rev 1.0 integrated version was first released in January, 2023

Rev 1.1 was released in March, 2023

Rev 1.2 was released in April, 2023

Rev 1.3 was released in June, 2023

Rev 1.4 was released in August, 2023

Rev 1.5 was released in September, 2023

Rev 1.6 was released in September, 2023

CSI Solar Co., Ltd.

199 Lushan Road, SND, Suzhou, Jiangsu, China, 215129

www.csisolar.com