

intelbras

Guia de instalação

APC 5A-90

intelbras

APC 5A-90

Roteador digital BaseStation 5 GHz de 18 dBi MiMo 2x2

Parabéns, você acaba de adquirir um produto com a qualidade e segurança Intelbras.

O APC 5A-90 com antena integrada de 18 dBi fornece uma solução completa para estabelecer acesso de alta qualidade usando a frequência em 5 GHz.

A tecnologia base para construção de enlace sem fio é a IEEE 802.11a/n, porém, este equipamento oferece um protocolo proprietário iPoll que provê um desempenho superior alcançando taxas muito superiores ao padrão IEEE 802.11n com suporte nos modos de operação *Bridge* e *Roteador*.



Este equipamento não tem direito à proteção contra interferência prejudicial e não pode causar interferência em sistemas devidamente autorizados.

Este é um produto homologado pela Anatel, o número de homologação se encontra na etiqueta do produto, para consultas acesse o site: sistemas.anatel.gov.br/sch.

Índice

1. Instalação	4
2. Hardware	4
2.1. Visão geral	4
2.2. Conectores	5
2.3. Montagem do APC 5A-90	5
2.4. Alimentação PoE	7
3. Acesso ao APC 5A-90	7
3.1. Conectando via browser web	7
4. Restaurar para o padrão de fábrica	8
4.1. Padrão de fábrica via interface web	8
4.2. Padrão de fábrica via Resettool	8
5. Informações adicionais	9
Termo de garantia	10

1. Instalação

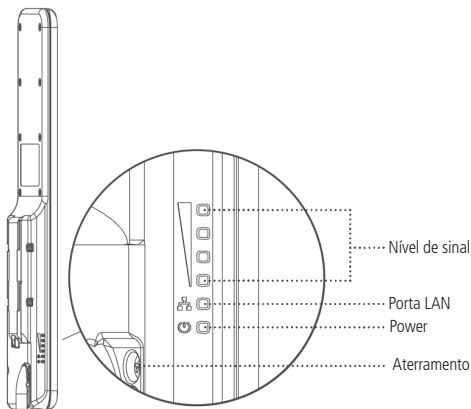
Este equipamento deve ser instalado por um profissional qualificado. É de responsabilidade dos instaladores usar cabos Ethernet blindados, e efetuar o devido aterramento do produto como condição de garantia. É de responsabilidade dos instaladores seguir os regulamentos do país, incluindo operação dentro dos canais de frequência legais, observados os valores de potência E.I.R.P conforme seção IX e X do Regulamento sobre Equipamento de Radiocomunicação de Radiação Restrita.

2. Hardware

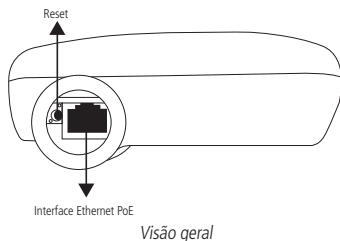
2.1. Visão geral

O APC 5A-90 é acoplado a uma caixa plástica de alta resistência com antena de 18 dBi integrada.

O painel inferior do equipamento contém um conector de alimentação/dados que o alimenta, através de um injetor PoE passivo pelo cabo de Ethernet. O APC 5A-90 deve ser devidamente aterrado para sua proteção contra raios. O fio de aterramento deve ser conectado ao terminal de aterramento do APC 5A-90.



Visão geral



2.2. Conectores

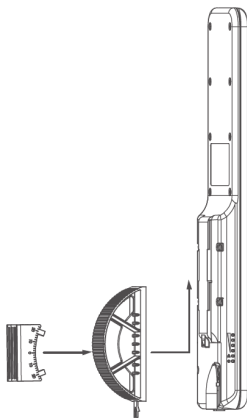
O APC 5A-90 possui o conector do cabo Ethernet na parte inferior. Veja a descrição dos conectores de acordo com a tabela a seguir:

Conectores	Descrições
PoE	Para alimentação e comunicação de dados através de um cabo Ethernet usando um injetor PoE passivo
Borne	Fixação do aterramento do produto no ambiente de instalação

2.3. Montagem do APC 5A-90

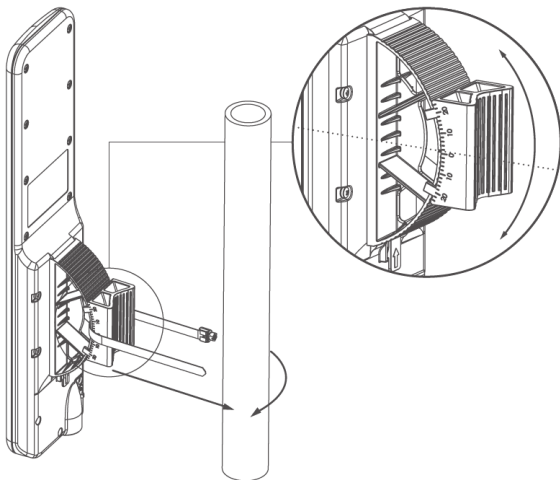
O suporte do APC 5A-90 foi projetado para tornar fácil a instalação em parede ou em tubo. Depois que o aparelho está montado, sua posição e alinhamento podem ser ajustados.

1. Certifique-se de que o APC 5A-90 esteja desligado;



Montagem

6. Para montagem em mastro, fixe-o com a braçadeira de metal. Logo após, ligue o produto e faça o alinhamento ou incline-o utilizando as marcações em seu suporte.

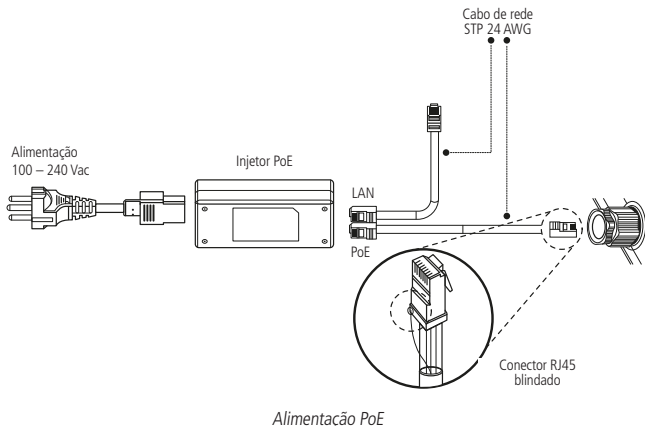


Montagem em mastro

Obs.: devido ao tamanho da abraçadeira, o diâmetro máximo do tubo ou da haste é de 60 mm; o diâmetro mínimo é de 30 mm.

2.4. Alimentação PoE

O APC 5A-90 deve ser devidamente alimentado de acordo com o esquema elétrico a seguir:



3. Acesso ao APC 5A-90

A primeira conexão com o APC 5A-90 pode ser efetuada usando um cabo padrão Ethernet conectado diretamente ao seu computador. Siga o procedimento para ter acesso à interface de gerenciamento.

Importante: é fortemente recomendado que você atualize o firmware do seu equipamento sempre que houver uma nova versão no site da intelbras.

3.1. Conectando via browser web

O endereço de IP-padrão do APC 5A-90 é 192.168.2.66 com a máscara de rede 255.255.255.0.

1. Conecte o seu computador diretamente a porta LAN do PoE e configure um endereço IP estático na interface de rede de seu computador na mesma sub-rede do endereço IP padrão do APC 5A-90. Exemplo: 192.168.2.100. Abra o navegador web e digite o endereço IP padrão do APC 5A-90: <http://192.168.2.66/>;

ENTRAR

Usuário

Senha

Português

intelbras

Entrar

Tela de login

2. Digite o usuário e senha para obter acesso a interface web de gerenciamento:
Padrão de fábrica:
 - » Usuário: *admin*
 - » Senha: *admin01*
3. Após o login com sucesso, o usuário terá acesso à interface principal do gerenciador web do equipamento e estará pronto para configuração. Para obter mais instruções sobre a configuração do produto, consulte informações do produto no site www.intelbras.com.br.

4. Restaurar para o padrão de fábrica

Há duas maneiras de fazer o reset para o padrão de fábrica no APC 5A-90, pelo botão de reset e pela interface web.

4.1. Padrão de fábrica via interface web

Após acessar a página principal da interface web do APC 5A-90 clique em *Configurações>Configurações do sistema* e clique no botão *Reset* na opção *Restaurar os padrões de fábrica*.

4.2. Padrão de fábrica via Resettool

Para fazer o reset de fábrica via interface web será necessário fazer o download da ferramenta Resettool. Para isso, acesse o site www.intelbras.com.br>*Produtos>Rádios outdoor*, escolha a opção *CPE ou BaseStation*, acesse a opção *Download* no menu na página do produto correspondente e siga o tutorial para uso do software Resettool disponível para download.

5. Informações adicionais

Atenção

- » Este produto necessita ser instalado por um técnico qualificado.
- » Este produto deverá ser instalado em ambiente de manutenção especializada.
- » Este produto não é apropriado para uso em ambientes domésticos, pois poderá causar interferências eletromagnéticas que obrigam o usuário a tomar medidas necessárias para minimizar estas interferências.
- » É recomendável que esse equipamento seja instalado a uma distância mínima de 10 m dos ambientes domésticos ou residenciais, bem como de receptores de rádio e TV, a fim de minimizar possíveis interferências.
- » Para cabos de rede CAT 5E, recomenda-se utilizar até 50 metros de cabo entre o adaptador PoE e o APC 5A-90. Já para cabos CAT 6 pode-se utilizar até 95 metros. Vale lembrar que a soma do comprimento dos cabos das portas PoE e LAN do adaptador não pode ultrapassar 100 metros.

Termo de garantia

Fica expresso que esta garantia contratual é conferida mediante as seguintes condições:

Nome do cliente:

Assinatura do cliente:

Nº da nota fiscal:

Data da compra:

Modelo:

Nº de série:

Revendedor:

1. Todas as partes, peças e componentes do produto são garantidos contra eventuais vícios de fabricação, que porventura venham a apresentar, pelo prazo de 1 (um) ano – sendo este de 90 (noventa) dias de garantia legal e 9 (nove) meses de garantia contratual –, contado a partir da data da compra do produto pelo Senhor Consumidor, conforme consta na nota fiscal de compra do produto, que é parte integrante deste Termo em todo o território nacional. Esta garantia contratual compreende a troca gratuita de partes, peças e componentes que apresentarem vício de fabricação, incluindo as despesas com a mão de obra utilizada nesse reparo. Caso não seja constatado vício de fabricação, e sim vício(s) proveniente(s) de uso inadequado, o Senhor Consumidor arcará com essas despesas.
2. A instalação do produto deve ser feita de acordo com o Manual do Produto e/ou Guia de Instalação. Caso seu produto necessite a instalação e configuração por um técnico capacitado, procure um profissional idôneo e especializado, sendo que os custos desses serviços não estão inclusos no valor do produto.
3. Constatado o vício, o Senhor Consumidor deverá imediatamente comunicar-se com o Serviço Autorizado mais próximo que conste na relação oferecida pelo fabricante – somente estes estão autorizados a examinar e sanar o defeito durante o prazo de garantia aqui previsto. Se isso não for respeitado, esta garantia perderá sua validade, pois estará caracterizada a violação do produto.
4. Na eventualidade de o Senhor Consumidor solicitar atendimento domiciliar, deverá encaminhar-se ao Serviço Autorizado mais próximo para consulta da taxa de visita técnica. Caso seja constatada a necessidade da retirada do produto, as despesas decorrentes, como as de transporte e segurança de ida e volta do produto, ficam sob a responsabilidade do Senhor Consumidor.

5. A garantia perderá totalmente sua validade na ocorrência de quaisquer das hipóteses a seguir: a) se o vício não for de fabricação, mas sim causado pelo Senhor Consumidor ou por terceiros estranhos ao fabricante; b) se os danos ao produto forem oriundos de acidentes, sinistros, agentes da natureza (raios, inundações, desabamentos, etc.), umidade, tensão na rede elétrica (sobretensão provocada por acidentes ou flutuações excessivas na rede), instalação/uso em desacordo com o manual do usuário ou decorrentes do desgaste natural das partes, peças e componentes; c) se o produto tiver sofrido influência de natureza química, eletromagnética, elétrica ou animal (insetos, etc.); d) se o número de série do produto tiver sido adulterado ou rasurado; e) se o aparelho tiver sido violado.
6. Esta garantia não cobre perda de dados, portanto, recomenda-se, se for o caso do produto, que o Consumidor faça uma cópia de segurança regularmente dos dados que constam no produto.
7. A Intelbras não se responsabiliza pela instalação deste produto, e também por eventuais tentativas de fraudes e/ou sabotagens em seus produtos. Mantenha as atualizações do software e aplicativos utilizados em dia, se for o caso, assim como as proteções de rede necessárias para proteção contra invasões (hackers). O equipamento é garantido contra vícios dentro das suas condições normais de uso, sendo importante que se tenha ciência de que, por ser um equipamento eletrônico, não está livre de fraudes e burlas que possam interferir no seu correto funcionamento.
8. Este produto possui uma pilha/bateria interna. Após sua vida útil, as pilhas/baterias devem ser entregues a uma assistência técnica autorizada da Intelbras ou realizar diretamente a destinação final ambientalmente adequada evitando impactos ambientais e a saúde. Caso prefira, a pilha/bateria assim como demais eletrônicos da marca Intelbras sem uso, pode ser descartado em qualquer ponto de coleta da Green Eletron (gestora de resíduos eletroeletrônicos a qual somos associados). Em caso de dúvida sobre o processo de logística reversa, entre em contato conosco pelos telefones (48) 2106-0006 ou 0800 704 2767 (de segunda a sexta-feira das 08 às 20h e aos sábados das 08 às 18h) ou através do e-mail suporte@intelbras.com.br.
9. LGPD - Lei Geral de Proteção de Dados Pessoais: este produto possui criptografia na transmissão dos dados pessoais.

Sendo estas as condições deste Termo de Garantia complementar, a Intelbras S/A se reserva o direito de alterar as características gerais, técnicas e estéticas de seus produtos sem aviso prévio.

Todas as imagens deste manual são ilustrativas.

Produto beneficiado pela Legislação de Informática.

intelbras



fale com a gente

Suporte a clientes: ☎ (48) 2106 0006

Fórum: forum.intelbras.com.br

Suporte via chat: chat.intelbras.com.br

Suporte via e-mail: suporte@intelbras.com.br

SAC: 0800 7042767

Onde comprar? Quem instala?: 0800 7245115

Produzido por: Intelbras S/A – Indústria de Telecomunicação Eletrônica Brasileira
Rodovia SC 281, km 4,5 – Sertão do Maruim – São José/SC – 88122-001
CNPJ 82.901.000/0014-41 – www.intelbras.com.br

01.22
Indústria brasileira