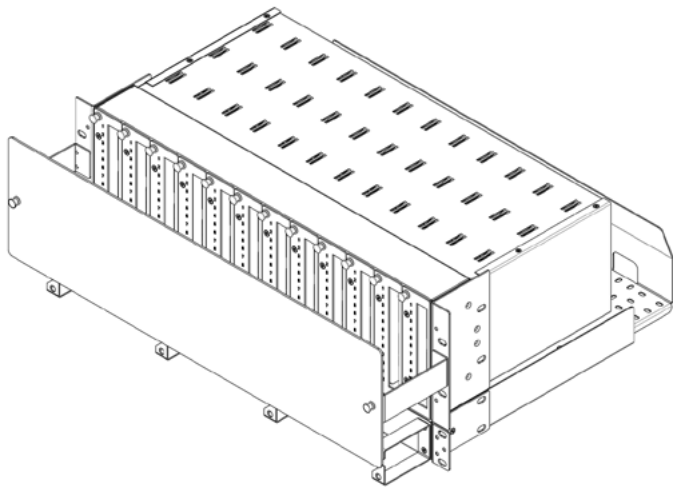


## DATA SHEET

### PAINEL DIO 12-144 COM GAVETA PRETO



**DESCRIÇÃO:** O Painel DIO 12-144 com gaveta da Nazda é compatível com racks no padrão de 19", 21" e 23", possui capacidade para até 144 fibras divididas em 12 módulos com 12 interfaces cada. A abertura frontal permite acesso independente a cada módulo.

#### CARACTERÍSTICAS TÉCNICAS

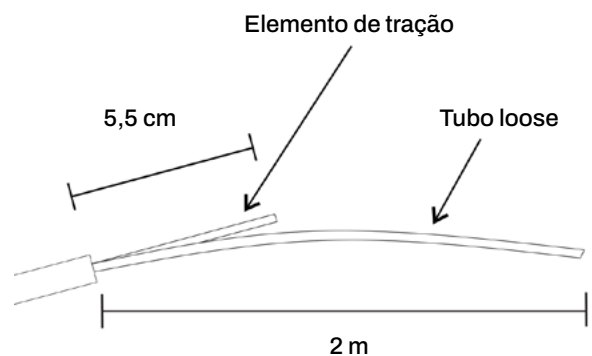
- Até 144 terminações ópticas;
- Compatível com adaptadores SC APC / UPC e LC Duplex;
- Compatível com rack 19", 21" e 23";
- Altura Padrão 3U (DIO) e 1U (Bandeja);
- Confeccionado em chapa Aço SAE 1010 1,5mm até 0,8mm (Painel Adaptadores em alumínio 1,5mm);
- Pintado em Tinta Pó Eletrostática Epóxi na cor preto;
- Requisitos Técnicos da norma IEC 60297-3-100 e IEC 60297-3-105;
- Acompanha kit de instalação;
- Entrada de até 4 cabos AS;
- 12 Bandeja de fusão;
- Painel frontal em acrílico;

Obs.:

- Modelo tubete protetor 60mm

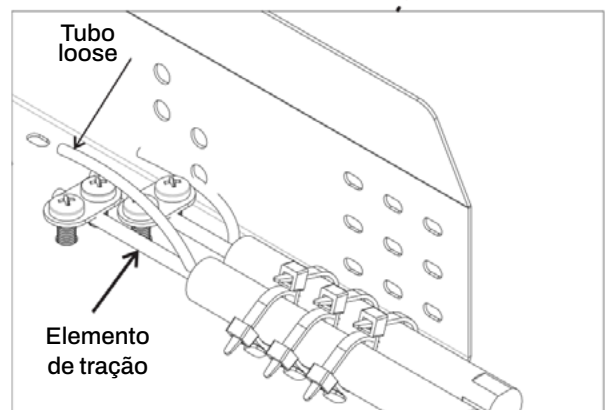
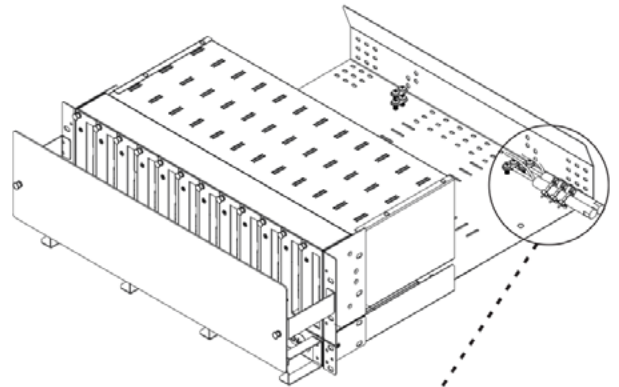
Diâmetro ( antes contração 4,1mm )

Diâmetro ( após contração 3,2 mm ± 0,2 )



Após realizar a decapagem do cabo, realize a fixação do cabo conforme Detalhe 1.

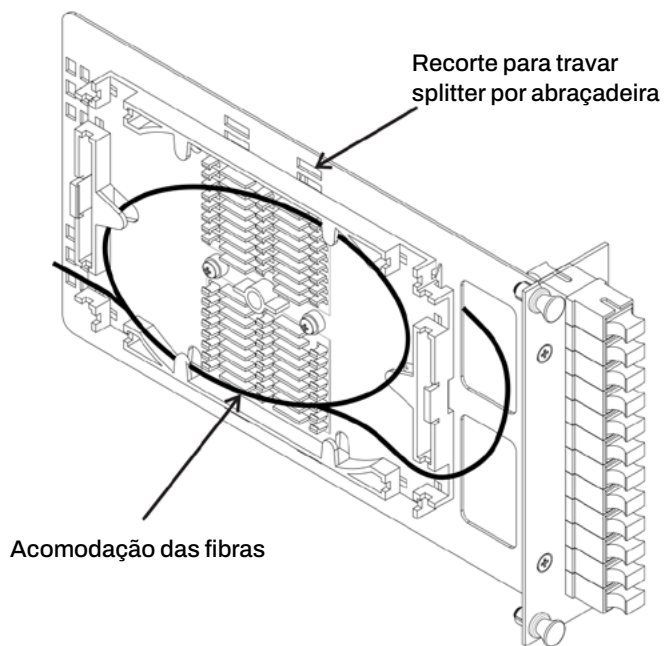
Entrada e ancoragem de cabo AS.



## DATA SHEET

### PAINEL DIO 12-144 COM GAVETA PRETO

Bandeja para acomodação de fibras e emendas por fusão.  
Cada Módulo suporta até 12 adaptadores, 2 splitters e 16 emendas de fusão.



A bandeja de sobra frontal permite acomodar os patch cords de forma organizada.

