

Obrigado por adquirir o Controlador de Acesso com reconhecimento facial iDFace! Para informações detalhadas sobre a utilização de seu novo iDFace, consulte:

www.controlid.com.br/userguide/idface.pdf

Ao utilizar os produtos da Control iD, você aceita os Termos e Condições de Uso e Informações Sobre Proteção de Dados Pessoais disponíveis em:

www.controlid.com.br/legal/acessoeponto.pdf

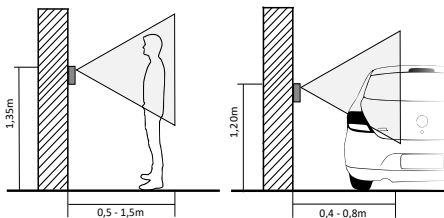
Material Necessário

Para instalação de seu iDFace são necessários os seguintes itens: furadeira, buchas com respectivos parafusos, chave de fenda ou philips, fonte de 12V de no mínimo 2A e fechadura eletrônica.

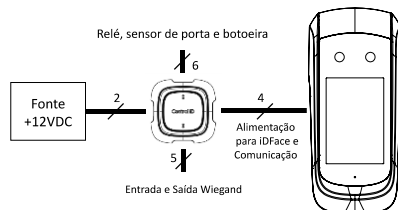
Instalação

Para o correto funcionamento de seu iDFace devem ser tomados os seguintes cuidados:

- Instalação em lugar sem exposição solar direta. O fator iluminação deve ser levado em conta para melhor qualidade de captura de imagem.
- Evitar objetos metálicos próximos à parte traseira do equipamento para não prejudicar o alcance do leitor de cartão de proximidade. Caso não seja possível, utilizar espaçadores isolantes.
- Antes de fixar o dispositivo, assegurar que todos os cabos de ligação foram corretamente passados até o equipamento.
- Fixar a parte superior do suporte de parede do iDFace a 1,35m do solo para passagem de pessoas ou 1,20m para o reconhecimento de uma pessoa dentro de um carro.



A instalação do equipamento é simples e deve seguir o diagrama abaixo:



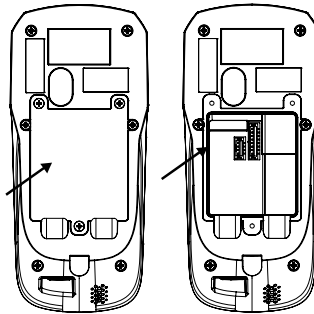
1. Para maior segurança na instalação, colocar o Módulo de Acionamento Externo (MAE) em uma região segura (parte interna da instalação).
2. Usar o gabarito do verso deste guia para realizar os 3 furos de fixação do iDFace e colocar as buchas.
3. Ligar o MAE a uma fonte de +12V e à fechadura sendo controlada por meio dos cabos fornecidos.
4. Passar um cabo de 4 condutores que interliga o MAE ao iDFace. Para distâncias maiores que 5m, utilize cabos de espessura maior e de par trançado para os sinais de dados. Caso opte

por um cabo Cat 5 para conectar o MAE ao iDFace, utilize 3 pares para a alimentação e 1 par para os sinais de dados. Para esse caso, a distância não deve passar de 25m. Lembre-se de utilizar o mesmo par para os sinais A e B.

Configuração de instalação recomendada para cabo Cat 5

+12V	Verde + Laranja + Marrom
GND	Verde / Br + Laranja / Br + Marrom / Br
A	Azul
B	Azul / Br

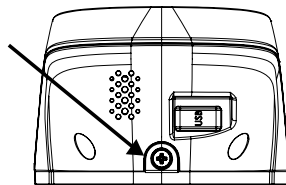
5. Interligar o chicote de conexão fornecido com o iDFace ao cabo de 4 condutores do item anterior.
6. Remover o suporte de parede do iDFace.
7. Parafusar o suporte de parede nas buchas.
8. Remover a tampa de vedação na traseira e conectar o iDFace ao cabo de 4 condutores.



9. Reposicionar e fixar a tampa e a borracha de vedação.

⚠ A tampa e a borracha de vedação são essenciais para garantir o grau de proteção IP65. Certifique-se de posicioná-las e fixá-las adequadamente na traseira do produto.

10. Coloque o iDFace em seu suporte de parede e fixe-o por meio do parafuso fornecido junto com os cabos de ligação.



Descrição dos Pinos de Conexão

No seu controlador iDFace, existe uma entrada de conector na parte traseira do equipamento além da entrada de conector de rede (Ethernet). No Módulo de Acionamento Externo (MAE) existem outros 4 conectores que serão usados para ligação de fechaduras, botoeiras, sensores e leitores conforme será explicado abaixo.

iDFace - Conector de 4 pinos (Alimentação + Dados)

GND	Preto	Terra da fonte
B	Azul / Br	Comunicação B
A	Azul	Comunicação A
+12V	Vermelho	Alimentação +12V

MAE - Conector de 2 pinos (Alimentação)

GND	Preto	Terra da fonte
+12V	Vermelho	Alimentação +12V

⚠ A ligação a uma fonte de +12V de no mínimo 1A é fundamental para a correta operação do equipamento

MAE - Conector de 4 pinos (Ligação do iDFace)

GND	Preto	Terra da fonte
B	Azul / Br	Comunicação B
A	Azul	Comunicação A
+12V	Vermelho	Saída +12V

MAE - Conector de 5 pinos (Wiegand In/Out)

WOUT0	Amarelo/Br	Saída Wiegand - DATA0
WOUT1	Amarelo	Saída Wiegand - DATA1
GND	Preto	Terra (Comum)
WIN0	Verde/Br	Entrada Wiegand - DATA0
WIN1	Verde	Entrada Wiegand - DATA1

⚠ Leitoras de cartão externas devem ser ligadas às entradas WIN0 e WIN1 do tipo Wiegand. Caso haja uma placa controladora, podemos ligar as saídas Wiegand WOUT0 e WOUT1 para que o *id* do usuário identificado no iDFace seja transferido à controladora.

MAE - Conector de 6 pinos (Controle de Porta/Relé)

DS	Roxo	Entrada para Sensor de Porta
GND	Preto	Terra (comum)
BT	Amarelo	Entrada para Botoeira
NC	Verde	Contato Normalmente Fechado
COM	Laranja	Contato Comum
NO	Azul	Contato Normalmente Aberto

⚠ As entradas de botoeira e sensor de porta são configuráveis como NO ou NC e devem ser ligadas a "contatos secos" (chaves, relés etc.) entre GND e o respectivo pino.

Configuração de seu iDFace

A configuração de todos os parâmetros de seu novo iDFace pode ser realizada através do display LCD (Interface Gráfica – GUI) e/ou através de um navegador de internet padrão (desde que o iDFace esteja conectado a uma rede Ethernet e tenha esta interface).

Para configurar, por exemplo, o endereço de IP, máscara de sub-rede e gateway por meio da tela sensível ao toque, siga os passos: **Menu** → **Configurações** → **Rede**. Atualize as informações como desejar e conecte o equipamento à Rede.

Interface Web de Configuração

Inicialmente, conecte o equipamento diretamente a um PC por meio de um cabo de Rede (cross ou ponto a ponto). Em seguida, configure um IP fixo em sua máquina na rede 192.168.0.xxx (onde xxx é diferente de 129 para que não haja conflito de IP) com máscara 255.255.255.0.

Para acessar a tela de configuração do equipamento, abra um navegador de internet e digite a URL:

<http://192.168.0.129>

A tela de login aparecerá. Por padrão, as credenciais de acesso são:

- Nome de usuário: **admin**
- Senha: **admin**

⚠ Por meio da interface web é possível alterar o IP do equipamento. Caso altere este parâmetro, lembre-se de anotar o novo valor para poder se conectar novamente ao produto.

Cadastro e Identificação de Usuário

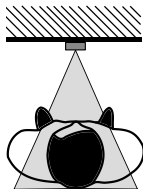
O bom funcionamento do sistema de reconhecimento facial está diretamente relacionado à qualidade da imagem capturada pelo iDFace durante a etapa de cadastro. Assim, durante este processo, certifique-se de que o rosto esteja alinhado com a câmera mantendo a distância de 50 cm. Evite expressões faciais atípicas e objetos que

possam esconder regiões importantes da face (máscara, óculos escuros e outros). Tenha em mente que a foto deve ser registrada como um documento pessoal.

Para o processo de identificação, posicione-se em frente e dentro do campo de visão da câmera do iDFace e aguarde a indicação de acesso permitido ou negado no aparelho.

⚠ Evite o uso de objetos que possam bloquear a captura da imagem dos olhos.

⚠ Recomenda-se que a distância entre o dispositivo e o usuário (de altura entre 1,45-1,80m) seja de 0,5 a 1,5 m. Certifique-se de estar posicionado dentro do campo de visão da câmera.



Tipos de Fechaduras

O iDFace, por meio de relé no Módulo de Acionamento Externo (MAE) de até 30V e 5A, é compatível com praticamente todos os tipos de fechaduras disponíveis no mercado.

Fechadura de Eletroímã

A fechadura de eletroímã, *Magnetic Lock* em inglês, ou ainda fecho eletromagnético consiste em uma bobina (parte fixa) e uma peça metálica (atraque) que é presa à porta (parte móvel). Enquanto houver passagem de corrente pelo eletroímã a parte fixa irá atrair a parte móvel. Quando a distância entre estas duas partes for pequena, ou seja, quando a porta estiver fechada e o atraque sobreposto à parte fixa, a força de atração entre as partes pode superar 1000kgf.

Assim, a fechadura de eletroímã é normalmente ligada ao contato NC do relé de acionamento, pois normalmente esperamos que passe corrente pelo eletroímã e, caso desejemos que a porta seja aberta, o relé deve abrir e interromper o fluxo de corrente.

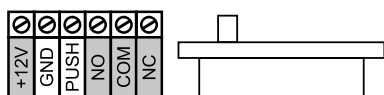
Neste guia, a fechadura de eletroímã será representada por:



Fechadura Pino-Solenóide

A fechadura do tipo pino-solenóide, também conhecida como solenóide, consiste em uma parte fixa que possui um pino móvel ligado a um solenóide. A fechadura normalmente acompanha uma chapa metálica que deve ser presa à porta (parte móvel). O pino da parte fixa entra na chapa metálica impedindo a abertura da porta.

Neste guia, a fechadura pino-solenóide será representada por:



⚠ Os terminais indicados em cinza podem não estar presentes em todas as fechaduras. Caso exista uma entrada de alimentação (+12V ou +24V), é fundamental conectá-la a uma fonte antes de operar a fechadura.

Fechadura Eletromecânica

A fechadura eletromecânica ou *strike* consiste em uma lingueta ligada a um solenóide por meio de um mecanismo simples. Após a abertura da porta, o mecanismo volta ao estado inicial permitindo o fechamento da porta.

Assim, a fechadura eletromecânica tem normalmente dois contatos ligados diretamente ao solenóide. Ao passar corrente pela fechadura, a porte será destravada.

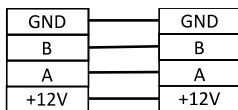
Neste guia, a fechadura eletromecânica será representada por:



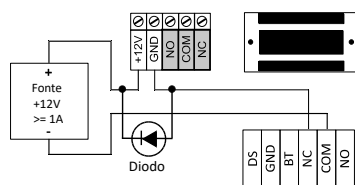
⚠ Confirme a tensão de operação da fechadura antes de ligá-la ao iDFace! Muitas fechaduras eletromecânicas operam com 110V/220V e, portanto, devem utilizar uma ligação diferenciada.

Diagramas de Ligação

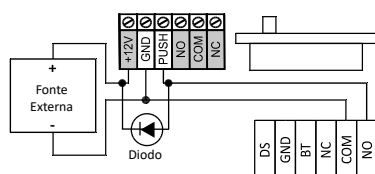
Ligação do iDFace e MAE – Obrigatório



Fechadura de Eletroímã

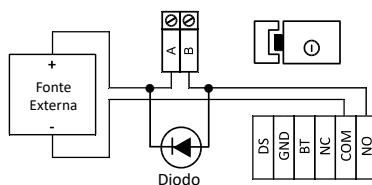


Fechadura Pino-Solenóide (Fail Safe)



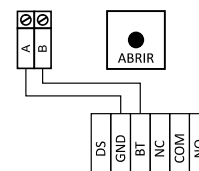
⚠ É recomendado a utilização de uma fonte exclusiva para a alimentação da Fechadura Solenóide.

Fechadura Eletromecânica (Fail Secure)

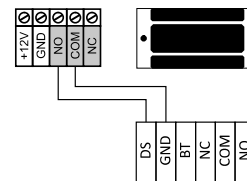


⚠ É recomendado a utilização de uma fonte exclusiva para a alimentação da Fechadura Eletromecânica

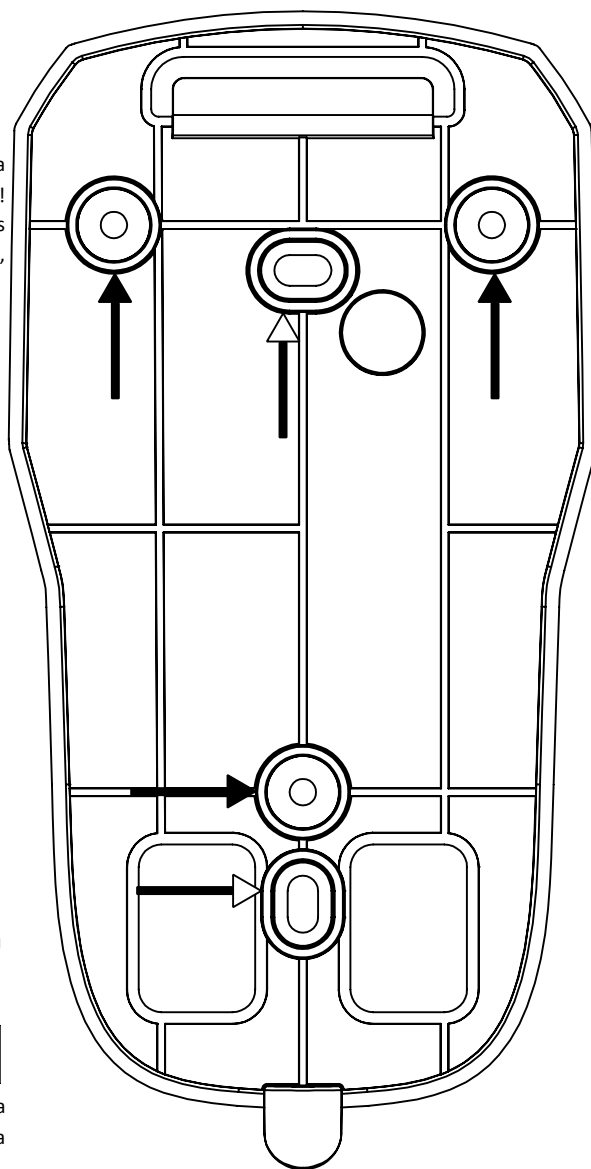
Ligação de Botoneira



Ligação de Sensor de Porta



Gabarito de Fixação



➔ Furos para fixação na parede
➔ Furos para fixação na caixa 4x2