

COPYRIGHT © Hangzhou EZVIZ Software Co., Ltd.. ALL RIGHTS RESERVED.

Any and all information, including, among others, wordings, pictures, graphs are the properties of Hangzhou EZVIZ Software Co., Ltd. (hereinafter referred to as “EZVIZ”). This user manual (hereinafter referred to as “the Manual”) cannot be reproduced, changed, translated, or distributed, partially or wholly, by any means, without the prior written permission of EZVIZ. Unless otherwise stipulated, EZVIZ does not make any warranties, guarantees or representations, express or implied, regarding to the Manual.


About this Manual

The Manual includes instructions for using and managing the product. Pictures, charts, images and all other information hereinafter are for description and explanation only. The information contained in the Manual is subject to change, without notice, due to firmware updates or other reasons. Please find the latest version in the EZVIZ™ website (<http://www.ezvizlife.com>).

Revision Record

New release – January, 2019

Trademarks Acknowledgement

ezviz™, ™, and other EZVIZ’s trademarks and logos are the properties of EZVIZ in various jurisdictions. Other trademarks and logos mentioned below are the properties of their respective owners.

Legal Disclaimer

TO THE MAXIMUM EXTENT PERMITTED BY APPLICABLE LAW, THE PRODUCT DESCRIBED, WITH ITS HARDWARE, SOFTWARE AND FIRMWARE, IS PROVIDED “AS IS”, WITH ALL FAULTS AND ERRORS, AND EZVIZ MAKES NO WARRANTIES, EXPRESS OR IMPLIED, INCLUDING WITHOUT LIMITATION, MERCHANTABILITY, SATISFACTORY QUALITY, FITNESS FOR A PARTICULAR PURPOSE, AND NON-INFRINGEMENT OF THIRD PARTY. IN NO EVENT WILL EZVIZ, ITS DIRECTORS, OFFICERS, EMPLOYEES, OR AGENTS BE LIABLE TO YOU FOR ANY SPECIAL, CONSEQUENTIAL, INCIDENTAL, OR INDIRECT DAMAGES, INCLUDING, AMONG OTHERS, DAMAGES FOR LOSS OF BUSINESS PROFITS, BUSINESS INTERRUPTION, OR LOSS OF DATA OR DOCUMENTATION, IN CONNECTION WITH THE USE OF THIS PRODUCT, EVEN IF EZVIZ HAS BEEN ADVISED OF THE POSSIBILITY OF SUCH DAMAGES.

TO THE MAXIMUM EXTENT PERMITTED BY APPLICABLE LAW, IN NO EVENT SHALL EZVIZ’S TOTAL LIABILITY FOR ALL DAMAGES EXCEED THE ORIGINAL PURCHASE PRICE OF THE PRODUCT.

EZVIZ DOES NOT UNDERTAKE ANY LIABILITY FOR PERSONAL INJURY OR PROPERTY DAMAGE AS THE RESULT OF PRODUCT INTERRUPTION OR SERVICE TERMINATION CAUSED BY: A) IMPROPER INSTALLATION OR USAGE OTHER THAN AS REQUESTED; B) THE PROTECTION OF NATIONAL OR PUBLIC INTERESTS; C) FORCE MAJEURE; D) YOURSELF OR THE THIRD PARTY, INCLUDING WITHOUT LIMITATION, USING ANY THIRD PARTY’S PRODUCTS, SOFTWARE, APPLICATIONS, AND AMONG OTHERS.

REGARDING TO THE PRODUCT WITH INTERNET ACCESS, THE USE OF PRODUCT SHALL BE WHOLLY AT YOUR OWN RISKS. EZVIZ SHALL NOT TAKE ANY RESPONSIBILITIES FOR ABNORMAL OPERATION, PRIVACY LEAKAGE OR OTHER DAMAGES RESULTING FROM CYBER ATTACK, HACKER ATTACK, VIRUS INSPECTION, OR OTHER INTERNET SECURITY RISKS; HOWEVER, EZVIZ WILL PROVIDE TIMELY TECHNICAL SUPPORT IF REQUIRED. SURVEILLANCE LAWS AND DATA PROTECTION LAWS VARY BY JURISDICTION. PLEASE CHECK ALL RELEVANT LAWS IN YOUR JURISDICTION BEFORE USING THIS PRODUCT IN ORDER TO ENSURE THAT YOUR USE CONFORMS TO THE APPLICABLE LAW. EZVIZ SHALL NOT BE LIABLE IN THE EVENT THAT THIS PRODUCT IS USED WITH ILLEGITIMATE PURPOSES.

IN THE EVENT OF ANY CONFLICTS BETWEEN THE ABOVE AND THE APPLICABLE LAW, THE LATTER PREVAILS.

Instalação rápida

Instruções

Visão geral

Instalação da fechadura

Configurações da fechadura

Uso da fechadura

Manutenção

Apêndice

Por favor, visite o link a seguir para assistir ao vídeo de instalação.

<https://support.ezvizlife.com/videos/map?id=38&title=How%20to%20Install%20L2>

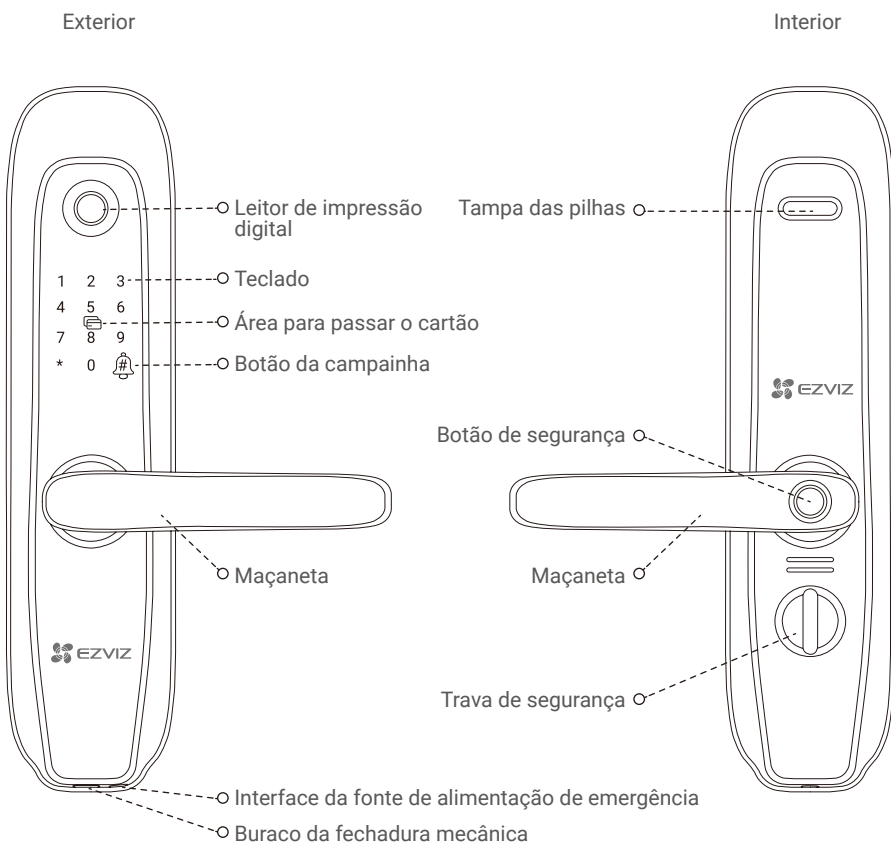
Por favor, visite o link a seguir para assistir ao vídeo de configuração.

<https://support.ezvizlife.com/videos/map?id=39&title=How%20to%20Setup%20L2>

Instruções

- A instalação da Fechadura Inteligente com Impressão Digital EZVIZ (daqui em diante denominada "fechadura") afeta seu funcionamento normal e sua vida útil. Recomenda-se deixar que um profissional instale e faça o furo para o conjunto da fechadura, de acordo com o modelo de furo no apêndice.
- Recomenda-se remover a fechadura se sua casa estiver sendo decorada e reinstalá-la após a decoração, para evitar danos à fechadura e redução da vida útil.
- Observe que desinfetantes podem causar danos ao corpo da fechadura.
- Após concluir a inicialização, a fechadura eliminará todas as informações de usuários. Depois da instalação e configuração da fechadura, adicione a impressão digital, a senha ou o cartão, conforme necessário.
- Quando a tensão das pilhas estiver baixa após usá-las por algum tempo, soará o alarme de tensão baixa. Substitua as pilhas em tempo hábil e preste atenção aos polos positivos e negativos.
- Caso você saia de casa ou não use a fechadura por um longo período, mantenha a chave mecânica com você, não a deixe dentro de casa. As pilhas devem ser retiradas para garantir a vida útil da fechadura.
- Para usuários com impressões digitais lisas ou finas, recomenda-se usar o polegar para registrar a impressão digital para uma maior taxa de sucesso, e registrar mais de uma impressão digital para o mesmo usuário.
- A fechadura acomoda até 50 impressões digitais, 50 senhas e 50 cartões.

Visão geral

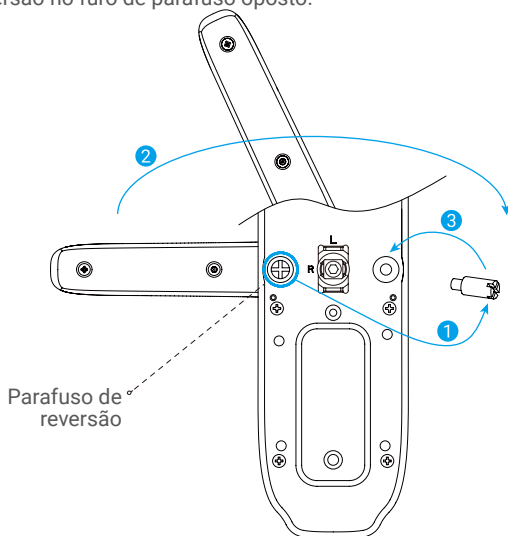


Instalação da fechadura

Mudar a direção da maçaneta (opcional)

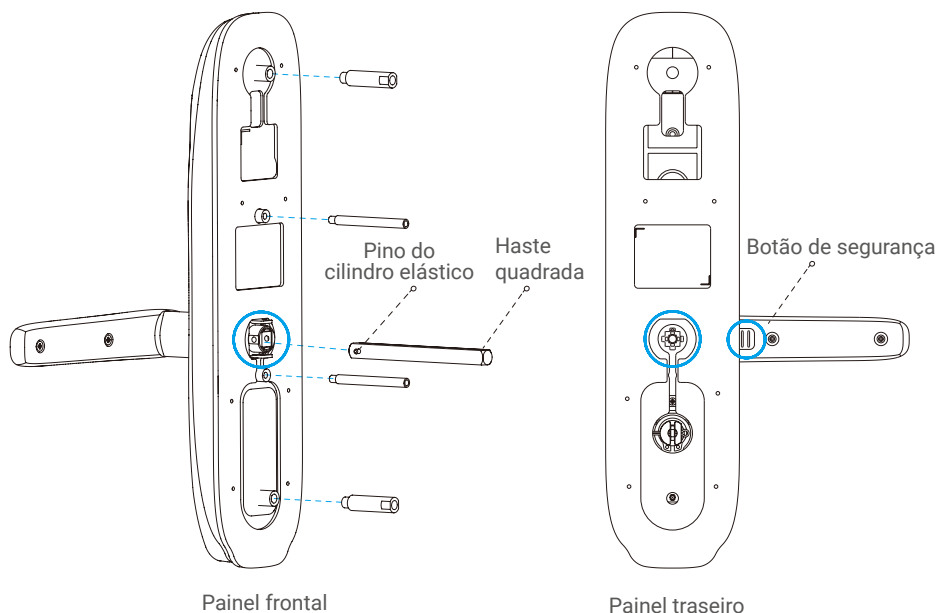
1. Mudar a direção da maçaneta

- Retire a borracha e remova o parafuso de reversão com uma chave de fenda.
- Gire a maçaneta 180 graus para cima.
- Aperte o parafuso de reversão no furo de parafuso oposto.



2. Confirmar a direção da embreagem

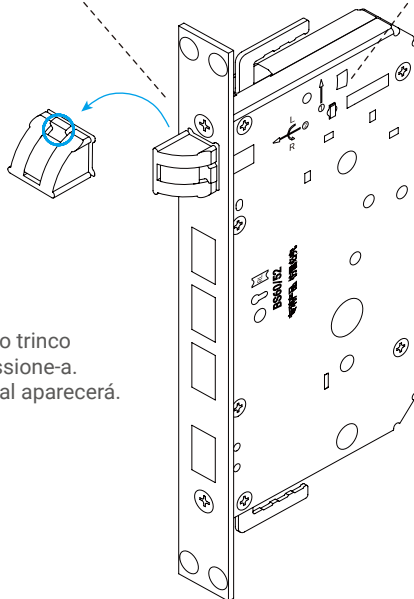
- Painel frontal: insira a haste quadrada na luva e levante a maçaneta. Gire a luva 90 graus se a maçaneta ficar inativa.
- Painel traseiro: gire o botão de segurança, insira a haste quadrada na luva e levante a maçaneta. Gire a luva 180 graus se a maçaneta ficar inativa.



Mudar a lingueta do trinco da fechadura (opcional)

② Gire a lingueta do trinco 90 graus e insira a parte central para dentro.

① Levante o metal aqui.



③ Gire a lingueta do trinco 180 graus e pressione-a. Com isso, o metal aparecerá.

Etapas de instalação

- Os acessórios padrão para este produto suportam instalação em portas de madeira com espessura de 40 a 50 mm. Se a espessura da porta for além desta faixa, contate seu revendedor local.
- Ao fixar o painel frontal e o painel traseiro, não pressione o cabo de conexão interno.
- Ao instalar o painel frontal e o painel traseiro, tome cuidado para não danificá-los.

1. Fazer o furo

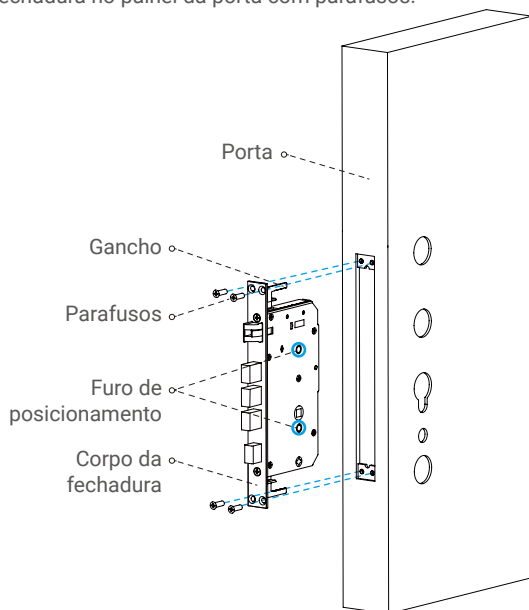
O produto funciona em portas de madeira e portas de metal à prova de roubo. Faça o furo de acordo com o modelo de furo na lista da embalagem.

2. Instalar

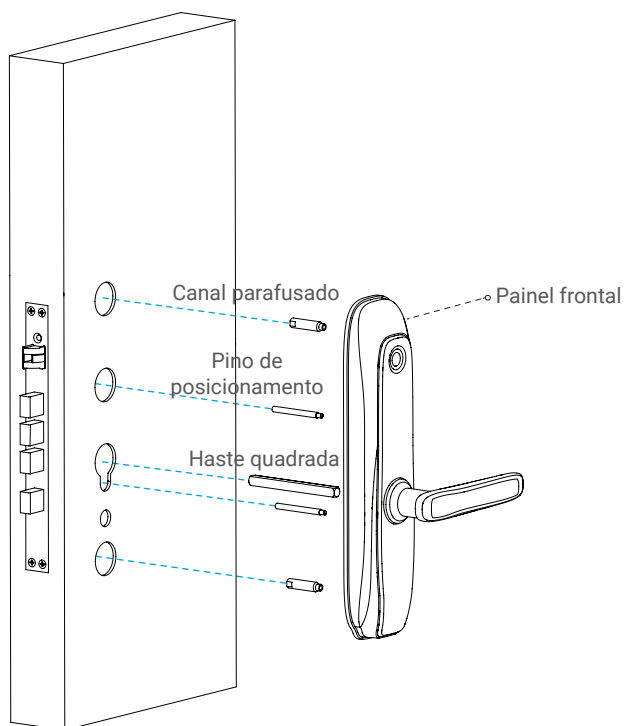
Por favor, visite o link a seguir para assistir ao vídeo de instalação.

<https://support.ezvizlife.com/videos/map?id=38&title=How%20to%20Install%20L2>

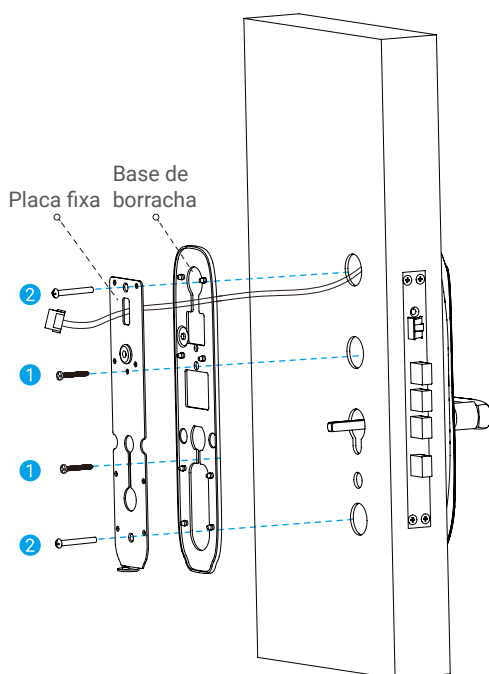
- 1 Instale o corpo da fechadura no painel da porta com parafusos.



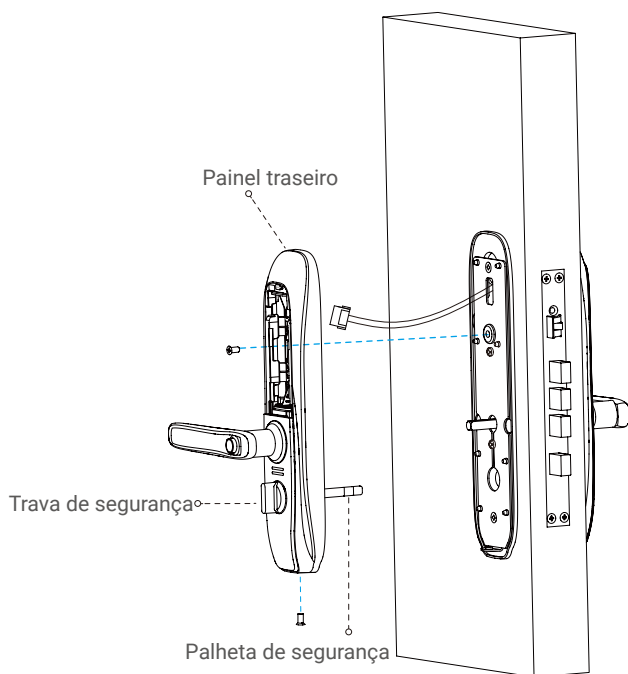
- 2 Insira a haste quadrada no painel frontal e instale o painel frontal na porta, como mostrado abaixo.



- 3 Instale a placa fixa e a base de borracha na porta com ① o pino de posicionamento e ② aperte a luva.



- 4 Mantendo a trava de segurança para cima, fixe o painel traseiro com os parafusos, como mostrado abaixo.



Configurações da fechadura

Depois da instalação, remova a tampa traseira do compartimento de pilhas e instale 4 pilhas tamanho AA. Em seguida, você pode definir a fechadura conforme necessário.

Por favor, visite o link a seguir para assistir ao vídeo de configuração.

<https://support.ezvizlife.com/videos/map?id=39&title=How%20to%20Setup%20L2>

- Remova a película protetora da fechadura antes do primeiro uso.
- Observe que desinfetantes podem causar danos ao corpo da fechadura.

Ativar a fechadura

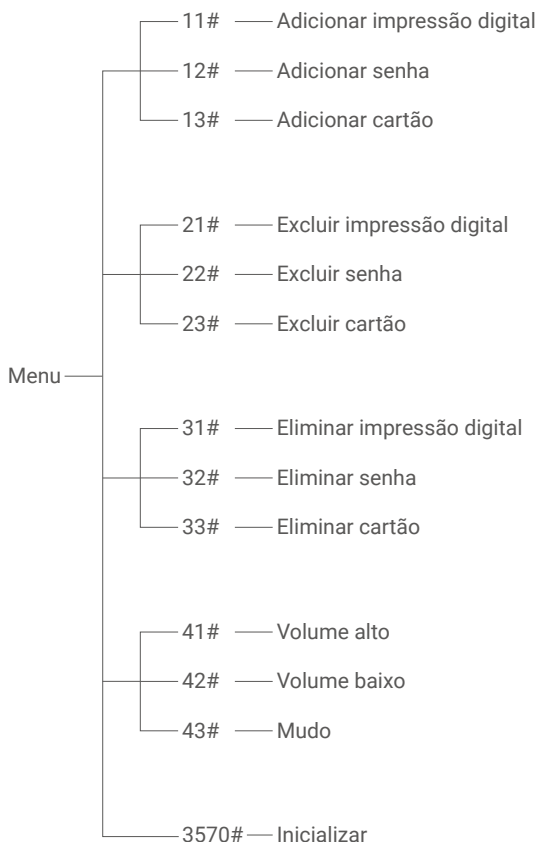
Toque na área do teclado para ativar a fechadura.

Acessar o menu

Digite 3571# para acessar o menu.

- No estado inicial, insira o código curto para as configurações.
- No estado não inicial, verifique primeiro com a impressão digital adicionada, a senha ou o cartão. Em seguida, insira o código curto para as configurações.

Índice do menu



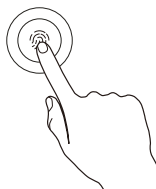
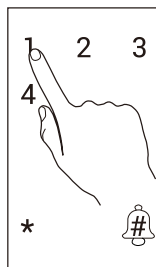
- Após cada configuração bem-sucedida, você retorna ao menu. Em seguida, você pode inserir o código curto novamente para definir ou pressionar * para sair.

Adicionar impressão digital/senha/cartão

Adicionar impressão digital

❶ Depois de acessar o menu, digite 11# para adicionar a impressão digital.

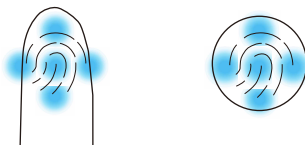
❷ Toque o leitor de impressão digital. Em seguida, toque novamente depois do aviso de voz e repita a operação 5 vezes para confirmar. O número da impressão digital piscará no teclado ao concluir.



- O número de vezes será exibido no teclado toda vez que o leitor de impressão digital for tocado.
- Lembre-se do número da impressão digital, que será exigido se você quiser excluí-la.
- A impressão digital adicionada não pode ser adicionada novamente.

Captura da impressão digital

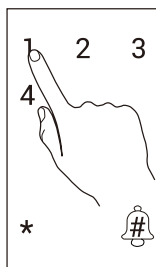
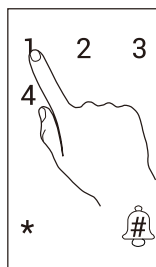
Ao capturar a impressão digital, ajuste seu dedo para otimizar a superfície de contato da impressão digital, como mostrado abaixo, pois isso ajuda a melhorar a taxa de sucesso da verificação.



Adicionar senha

❶ Depois de acessar o menu, digite 12# para adicionar a senha.

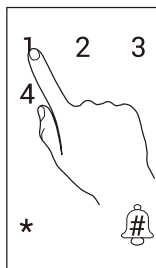
❷ Insira a senha (6 a 10 dígitos) e pressione #. Em seguida, insira a senha e pressione # novamente para confirmar. O número da senha piscará no teclado ao concluir.



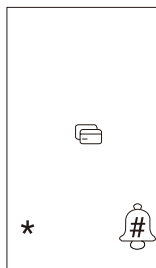
- Lembre-se do número da senha, que será exigido se você quiser excluí-la.
- A senha adicionada não pode ser adicionada novamente.

Adicionar cartão

❶ Depois de acessar o menu, digite 13# para adicionar o cartão.



❷ Passe o cartão. O número do cartão piscará no teclado ao concluir.

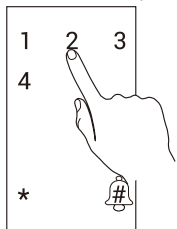


- ❶ Lembre-se do número do cartão, que será exigido se você quiser excluí-lo.
- O cartão adicionado não pode ser adicionado novamente.

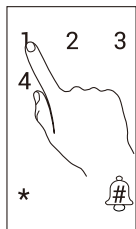
Excluir impressão digital/senha/cartão

Excluir impressão digital

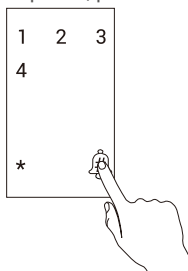
❶ Depois de acessar o menu, digite 21# para excluir a impressão digital.



❷ Insira o número da impressão digital e pressione #.



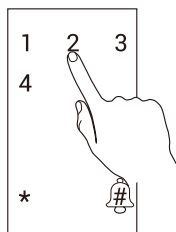
❸ Depois que o número da impressão digital piscar, pressione #.



- ❶ A impressão digital atual verificada não pode ser excluída. Por exemplo, se você fizer a verificação com a impressão digital 1, a impressão digital 1 não poderá ser excluída.

Excluir senha

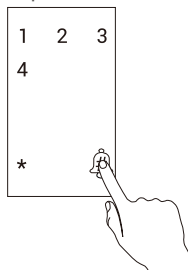
➊ Depois de acessar o menu, digite 22# para excluir a senha.



➋ Insira o número da senha e pressione #.



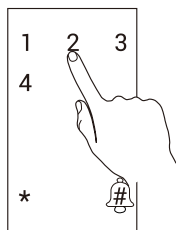
➌ Depois que o número da senha piscar, pressione #.



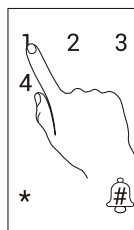
i A senha atual verificada não pode ser excluída. Por exemplo, se você fizer a verificação com a senha 1, a senha 1 não poderá ser excluída.

Excluir cartão

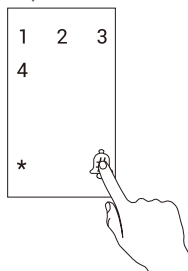
➊ Depois de acessar o menu, digite 23# para excluir o cartão.



➋ Insira o número do cartão e pressione #.



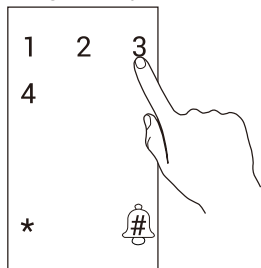
➌ Depois que o número do cartão piscar, pressione #.



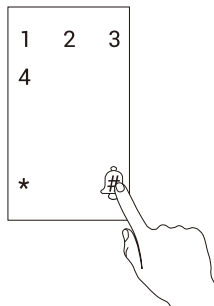
i O cartão atual verificado não pode ser excluído. Por exemplo, se você fizer a verificação com o cartão 1, o cartão 1 não poderá ser excluído.

Eliminar impressão digital/senha/cartão

❶ Depois de acessar o menu, digite 31# para eliminar impressões digitais, digite 32# para eliminar senhas, digite 33# para eliminar cartões.



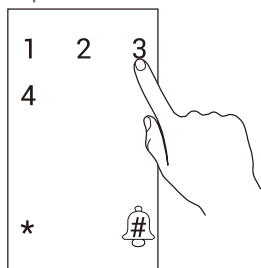
❷ Pressione # para confirmar.



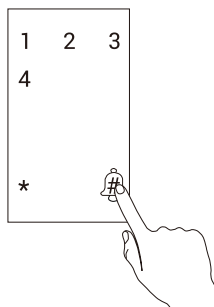
i O método atual de verificação não pode ser excluído. Por exemplo, se você fizer a verificação com impressão digital, impressões digitais não poderão ser eliminadas.

Inicializar

❶ Depois de acessar o menu, digite 3570# para inicializar.

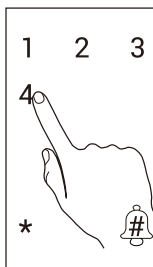


❷ Pressione # para confirmar.



Controle do volume

Depois de acessar o menu, digite 41# para selecionar Volume alto, digite 42# para selecionar Volume baixo, digite 43# para selecionar Mudo.



i Somente o som das teclas e o som de verificação podem ser silenciados.

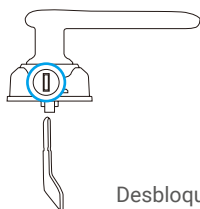
Uso da fechadura

Desbloqueio

Desbloqueio normal



Desbloqueio com impressão digital



Desbloqueio com chave

- i** Ao abrir a porta com a chave mecânica, gire a chave e abaixe a maçaneta.

Desbloqueio com senha

Desbloqueio com cartão



- i** Toque na área do teclado para ativar a fechadura antes de abrir a porta com a senha.

Senha embaralhada

A fechadura inteligente usa a função de senha embaralhada. A senha embaralhada aumenta a segurança e evita que a senha seja espionada.

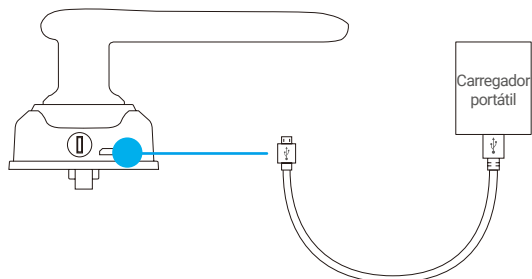
Ao inserir a senha, você pode inserir qualquer número aleatório no meio da senha correta. Comprimento máx.: 20 dígitos (senha embaralhada + senha correta).

Por exemplo: a senha correta é 123456, você pode inserir xxx123456xxx e finalizar com "#" para confirmar, e a porta será aberta.

Funcionamento e gerenciamento

Fonte de alimentação de emergência

Quando as pilhas estiverem gastas, conecte a interface micro USB da fonte de alimentação de emergência da fechadura ao carregador portátil (ou celular que aceite o padrão OTG) para carregar a fechadura através da linha de carregamento micro USB e, em seguida, desbloqueie a porta.



Instalação das pilhas

1. Instale as pilhas: remova a tampa do compartimento de pilhas, instale 4 pilhas tamanho AA no compartimento e recolque a tampa com firmeza.
2. Observação: instale as pilhas corretas para evitar explosão.
 - Remova as pilhas do compartimento quando não for usá-las por um longo período.
 - Não use pilhas novas com pilhas velhas.
 - Não coloque as pilhas com os polos (+) e (-) invertidos.
 - Descarte as pilhas usadas de acordo com a legislação ambiental local.

Alarmes

1. **Alarme de violação**
Caso seja forçada ou violada, a fechadura emitirá um alarme por cerca de um minuto.
2. **Alarme de sistema bloqueado**
Caso haja verificação com a impressão digital errada, senha errada ou cartão errado 5 vezes seguidas, o sistema será bloqueado por 3 minutos.
3. **Alarme de baixa tensão**
Quando a tensão das pilhas estiver baixa, o aviso de voz lembrará você de substituir as pilhas.

Restaurar as configurações de fábrica

1. Remova a tampa do compartimento de pilhas no painel traseiro e retire as pilhas.
2. Pressione o botão de redefinição por 5 segundos com um objeto pontiagudo, enquanto recoloca as pilhas no compartimento.
3. Solte o botão de redefinição e pressione "#" para confirmar depois dos avisos de voz.

EXPOSIÇÃO A RADIOFREQUÊNCIA (RF)

As bandas de frequência e os limites nominais de potência transmitida (radiada e/ou conduzida) aplicáveis a este dispositivo de rádio são os seguintes:

Banda	Wi-Fi de 13.56MHz
Frequência	De 13.553MHZ a 13.567MHZ
Potência de transmissão da potência aparente radiada (PAR)	20mW

Manutenção

Manutenção diária

- Não deixe a fechadura em contato com materiais corrosivos para evitar danos à fechadura e ao seu acabamento.
- Sendo uma peça fundamental da fechadura, não pendure nenhum objeto na maçaneta, pois sua flexibilidade afeta diretamente o uso da fechadura.
- Se a porta ficar deformada, aumenta a fricção da lingueta do trinco com a contra testa da fechadura, e o trinco não se estende até o fim. Nesse caso, ajuste a posição da contra testa conforme necessário.
- Depois de usar o leitor de impressão digital por um longo período, sua superfície pode ficar manchada ou úmida. Limpe suavemente com um pano macio e seco.
- Substitua as pilhas assim que sua tensão estiver baixa, para garantir o uso normal da fechadura. Preste atenção aos polos positivos e negativos das pilhas ao substituí-las.
- Mantenha a chave mecânica de forma adequada.
- Não raspe o leitor de impressão digital e a superfície do teclado com objetos sólidos e afiados.
- Ao capturar a impressão digital, pressione seu dedo no leitor na horizontal.
- Peça a um profissional que verifique a fechadura se ela não estiver flexível ou não puder ser mantida na posição correta.
- Mantenha a parte giratória da fechadura lubrificada para que ela gire suavemente e para prolongar sua vida útil.
- Recomenda-se verificar a fechadura uma vez a cada seis meses ou uma vez por ano, e checar se os parafusos fixos estão frouxos.
- Aplique uma pequena quantidade de pó de grafite ou pó de lápis na fenda do cilindro da fechadura regularmente (a cada ano ou seis meses), para garantir que a chave seja inserida e removida suavemente. Porém, não aplique graxa para lubrificar, pois pode ficar grudada na mola do tambor de pinos.

Perguntas frequentes

Problema	Causa	Solução
A porta não abre, mesmo com a verificação bem-sucedida por impressão digital, senha ou cartão.	Problema de instalação da fechadura.	Peça a um profissional para verificar a fechadura.
	Ao fazer a verificação por impressão digital ou senha, a maçaneta não volta para sua posição.	Recoloque a maçaneta em sua posição e, em seguida, reinsira a senha ou impressão digital.
A porta não abre com a chave mecânica.	Chave mecânica incorreta.	Use a chave mecânica correta.
	Cilindro da fechadura danificado.	Depois de abrir a porta com outros métodos, peça a um profissional para verificar a fechadura e substituir componentes danificados.
	Corpo da fechadura danificado.	
	A chave não entra até o fim.	
A porta não abre no desbloqueio com impressão digital.	A impressão digital é inválida.	Desbloqueie a porta com uma impressão digital, senha ou chave mecânica válidas.
	A impressão digital foi excluída.	
	Desvio grande da impressão digital válida.	Reverifique a impressão digital, pressione o dedo no leitor na horizontal para reduzir o desvio; ou desbloqueie a porta com senha ou chave mecânica.
	A impressão digital está danificada.	Adicione outra impressão digital (recomenda-se registrar mais de uma impressão digital para o mesmo usuário); ou desbloqueie a porta com senha ou chave mecânica.
	Os dedos estão muito secos, úmidos ou sujos.	Reverifique a impressão digital quando os dedos estiverem em condição adequada.

Problema	Causa	Solução
A porta não abre no desbloqueio com impressão digital.	A impressão digital está deformada por aplicar muita pressão ao capturá-la.	Reverifique a impressão digital da forma correta.
	A impressão digital não toca totalmente no leitor de impressão digital por aplicar pouca pressão durante a captura.	
Verificação bem-sucedida por impressão digital, senha e cartão, mas o motor não funciona e a porta não abre.	A linha de conexão está frouxa.	Peça a um profissional para verificar a fechadura e substitua os componentes danificados.
	Falha do motor.	
Teclado sem resposta.	As pilhas estão sem energia ou instaladas de forma incorreta.	Desbloqueie a fechadura com uma fonte de alimentação externa ou com a chave mecânica e verifique as pilhas.
	A linha de conexão entre o corpo frontal e o corpo traseiro da fechadura está frouxa.	Depois de abrir a porta com a chave mecânica, peça a um profissional para verificar a fechadura.
	Teclado danificado.	
Leitor de impressão digital sem resposta.	Leitor de impressão digital danificado.	Depois de abrir a porta com outros métodos, peça a um profissional para verificar a fechadura e substituir componentes danificados.
A fechadura permanece aberta e não pode ser usada normalmente.	Falha nos componentes da embreagem.	Peça a um profissional para verificar a fechadura.
	A fechadura entrou em modo aberto permanente.	Faça a verificação com impressão digital, senha ou cartão para cancelar o modo aberto permanente.
O trinco principal não se estende ou se estende parcialmente ao levantar a maçaneta.	A porta está deformada e o trinco principal não está alinhado com o furo na contra testa.	Peça a um profissional para verificar a fechadura.

Apêndice

Lista da embalagem

1	Painel frontal	× 1
2	Painel traseiro	× 1
3	Corpo da fechadura	× 1
4	Haste quadrada	× 1
5	Cartão	× 2
6	Modelo de furo	× 1
7	Saco de parafusos padrão	× 1
8	Saco de parafusos do corpo da fechadura	× 1
9	Saco da chave	× 1
10	Pilha tamanho AA	× 4
11	Manual	× 1