

DS-2CE70DF0T-PF

Câmera Turret fixa ColorVu para ambientes internos de 2 MP



- Imagens de alta qualidade com resolução de 2 MP e 1920 x 1080
- Imagens coloridas 24 horas por dia, 7 dias por semana com abertura de F1.0
- A tecnologia WDR 3D oferece imagens limpas e nítidas
- Lentes de foco fixo de 2,8 mm, 3,6 mm, 6 mm
- Até 20 m de distância de luz branca para imagens noturnas brilhantes
- Uma porta para quatro sinais alternáveis (TVI/AHD/CVI/CVBS)



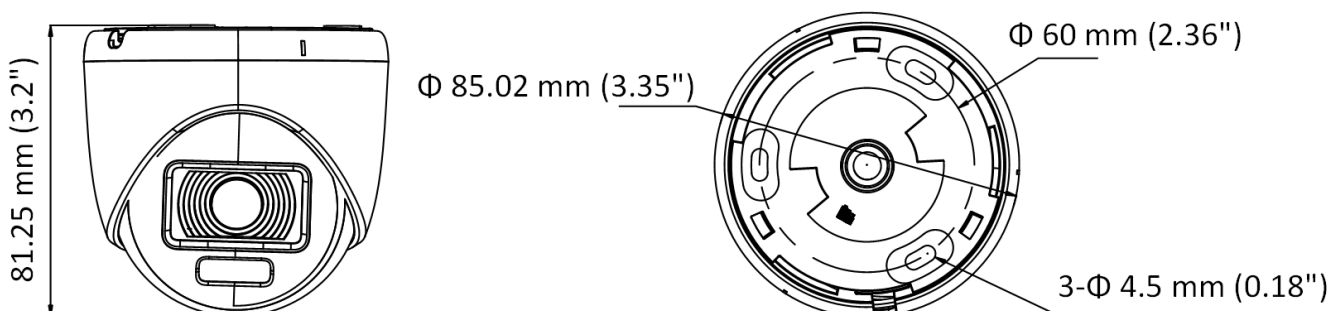
▪ Especificação

Câmera	
Sensor de imagem	CMOS de 2 MP
Sistema de sinal	PAL/NTSC
Resolução	1920 (H) × 1080 (V)
Velocidade dos quadros	TVI: 1080P em 25fps/30fps CVI: 1080P em 25fps/30fps AHD: 1080P em 25fps/30fps CVBS: PAL/NTSC
Iluminação mínima	0,001 lux em (F1.0, AGC ligado); 0 lux com luz branca
Tempo do obturador	PAL: 1/25 s a 1/50.000 s NTSC: 1/30 s a 1/50.000 s
Lente	Lentes fixas de 2,8 mm, 3,6 mm, 6 mm
Campo de visão	2,8 mm, Campo de visão horizontal: 98°, Campo de visão vertical: 51°, Campo de visão diagonal: 115° 3,6 mm, Campo de visão horizontal: 76°, Campo de visão vertical: 41°, Campo de visão diagonal: 90° 6 mm, Campo de visão horizontal: 50°, Campo de visão vertical: 27°, Campo de visão diagonal: 58°
Montagem da lente	M12
Alarme de luz	Alarme de luz intermitente (luz branca), alarme de luz sólida (luz branca)
Ampla faixa dinâmica (WDR)	WDR digital
Ajuste do ângulo	Panorâmica: 0° a 360°, inclinação: 0° a 75°, rotação: 0° a 360°
Menu	
Luz branca	Auto/Desligada
Modo de imagem	Padrão/HIGH-SAT/HIGHLIGHT
AGC	Sim
Modo dia/noite	Colorido
Balanco de branco	Automático/manual
Modo AE (exposição automática)	DWDR, BLC, HLC, Global
Redução de ruídos	DNR em 3D/DNR em 2D
Idioma	Inglês
Função	Brilho, Espelho, Nitidez, Anti-Banda, Luz Inteligente
Interface	
Saída de vídeo	Alternável TVI/AHD/CVI/CVBS
Informações gerais	
Condições de funcionamento	-40 °C a 60 °C, umidade: 90 % ou menos (sem condensação)
Fonte de alimentação	12 VCC ± 25% <i>*Recomenda-se usar um adaptador de alimentação para fornecer a alimentação para a câmera.</i>
Consumo	Máx. de 2,4 W
Material	Plástico
Faixa de luz branca	Até 20 m
Comunicação	HIKVISION-C
Dimensões	Φ 85,02 mm × 81,25 mm
Peso	Aprox. 161 kg

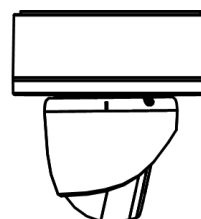
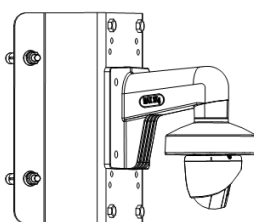
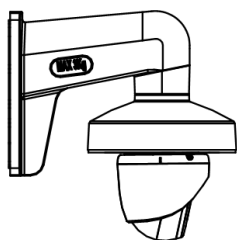
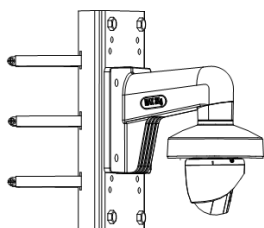
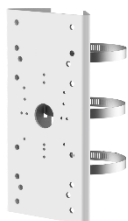
▪ Modelo disponível

DS-2CE70DF0T-PF

▪ Dimensões



▪ Acessórios



DS-1275ZJ-SUS

DS-1272ZJ-110-TRS

DS-1276ZJ-SUS

DS-1280ZJ-XS

Distribuído por

HIKVISION®

Sedes corporativas

No. 555 Qianmo Road, Binjiang District,
Hangzhou 310051, China
T +86-571-8807-5998
overseasbusiness@hikvision.com

Hikvision EUA
T +1-909-895-0400
sales.usa@hikvision.com

Hikvision Europa
T +31-23-5542770
sales.eu@hikvision.com

Hikvision Reino Unido e Irlanda
T +01628-902140
sales.uk@hikvision.com

Hikvision Emirados Árabes Unidos
T +971-4-4432090
salesme@hikvision.com

Hikvision Rússia
T +7-495-669-67-99
saleru@hikvision.com

Hikvision Austrália
T +61-2-8599-4233
salesau@hikvision.com

Hikvision Itália
T +39-0438-6902
info.it@hikvision.com

Hikvision África do Sul
Tel: +27 (10) 0351172
sale.africa@hikvision.com

Hikvision Cingapura
T +65-6684-4718
sg@hikvision.com

Hikvision Coreia
T +82-(0)31-731-8817
sales.korea@hikvision.com

Hikvision Índia
T +91-22-28469900
sales@pramahikvision.com

Hikvision Brasil
T +55 11 3318-0050
Latam.support@hikvision.com

Hikvision França
T +33(0)1-85-330-450
info.fr@hikvision.com

Hikvision Espanha
T +34-91-737-16-55
info.es@hikvision.com

Hikvision Polónia
T +48-22-460-01-50
info.pl@hikvision.com

Hikvision Canadá
T +1-866-200-6690
sales.canada@hikvision.com

Hikvision Turquia
T +90 (216) 521 7070-7074
sales.tr@hikvision.com

Hikvision Cazaquistão
T +7-727-9730667
nikia.panfilov@hikvision.ru

Hikvision Tashkent
T +99-87-1238-9438
uzb@hikvision.ru

Hikvision Indonésia
T +62-21-2933759
sales.Indonesia@hikvision.com

Hikvision Tailândia
T +662-275-9949
sales.thailand@hikvision.com

Hikvision Malásia
T +601-7652-2413
sales.my@hikvision.com

Hikvision Vietnã
T +84-974270888
sales.vt@hikvision.com

Hikvision Hong Kong
T +852-2151-1761
info.hk@hikvision.com

Hikvision Colômbia
sales.colombia@hikvision.com