



# DATA SHEET

Somos uma indústria, que **desenvolve soluções tecnológicas** oferecendo produtos para o mercado brasileiro nos segmentos de automação industrial, energia solar e telecomunicações.



## PONTO DE TERMINAÇÃO ÓPTICO

### (PTO) MONTADA NAZDA NZ-I-PTOSTD PARA 8 FIBRAS COM SPLITTER 1X8 APC

O Ponto de Terminação Óptica Nazda é um dispositivo que realiza a terminação de conexões ópticas de forma direta ou por fusão em extensão pré-conectada. Ele suporta emendas ópticas por fusão ou mecânicas e é acompanhado por componentes como PTO para 8 fibras, Splitter Óptico 1×8 e Adaptador Óptico Simples Monomodo SM SC-APC da marca Nazda. É adequado para redes FTTH, protege contra impactos e poeira, e permite a distribuição de fibras para vários usuários a partir de um ponto central, eliminando a necessidade de componentes elétricos adicionais.

**O produto é homologado pela Anatel com o número 04603-16-02682.**





# DATA SHEET



# DATA SHEET

## Dados Técnicos

**Faixa de operação**  
1260 nm - 1650 nm

**Diretividade**  
> 55dB

**Perda de retorno**  
> 55dB

**Perda por inserção máxima**  
17dB

**Uniformidade**  
1,3dB

**Sensibilidade máxima**  
0,4dB

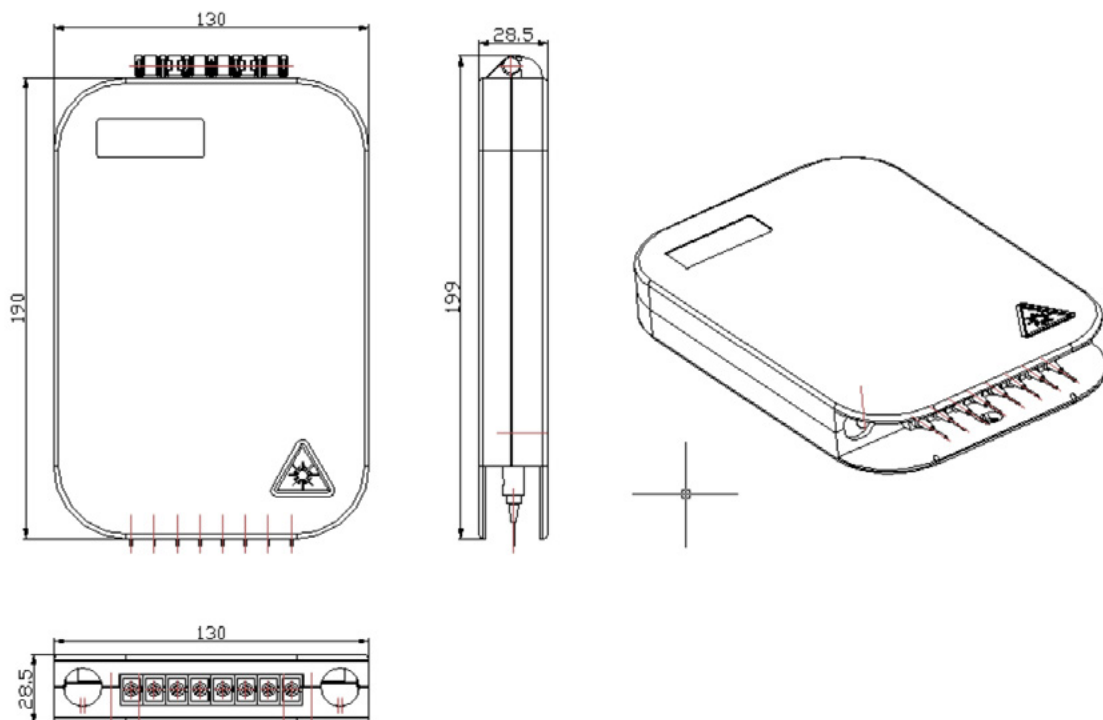
## Componentes

Ponto de Terminação Óptica (PTO) para 8 fibras

Splitter Óptico 1x8 com conector SC/APC

Adaptador Óptico Simples Monomodo SM SC-APC

Produto Homologado pela Anatel n.º 04603-16-02682







**NAZDA**<sup>®</sup>

[nazda.com.br](http://nazda.com.br)