

Características

- Tensão de alimentação de entrada automática em 110/220Vac;
- Saída de carga estabilizada;
- Proteções na entrada contra surtos de corrente e tensão;
- Proteções de sobrecarga e curto-circuito na saída.
- Possibilita a ligação de fontes em paralelo, para se adquirir maior capacidade de corrente na saída;
- Possui 5 anos de garantia;
- Prática e de fácil instalação.

Aplicação

Equipamentos que necessitam de alimentação em 12Vdc, 24Vdc e 48Vdc.

Descrição

As fontes chaveada Full Power Volt são fontes de alta potência, ideal para equipamentos de consumo elevado. Possui sistema de alimentação automático (110/220Vac) que garante uma tensão de saída estabilizada, independente das oscilações de rede elétrica. Podendo ser utilizadas em diversos cenários, onde os equipamentos necessitam de alimentação em 12, 24 ou 48Vdc



Especificações

Condições Máximas Absolutas

Operando sobre faixa de temperatura ao ar livre (salvo indicação em contrário)

	MIN	MÁX	Unidade
Tensão de Alimentação	90	240	Vac
Temperatura de Operação	-2	60	°C
Temperatura de Armazenamento	-2	60	°C

Estas configurações de estresse únicas, não implicam na operação funcional do dispositivo.

Exposição a condições máximas absolutas de funcionamento por longos períodos podem afetar a confiabilidade do dispositivo.

Condições de operação recomendadas

Operando sobre faixa de temperatura ao ar livre (salvo indicação em contrário)

	MIN	MÁX	Unidade
Tensão de Alimentação	110	220	Vac
Temperatura de Operação	0	40	°C
Temperatura de Armazenamento	0	40	°C

Características Elétricas ⁽¹⁾

ENTRADA	
TENSÃO	110 / 220Vac (Seleção Automática)
FREQUÊNCIA	50 / 60Hz
RENDIMENTO	>85%

SAÍDA	
TENSÃO	12 24 48Vdc
CORRENTE	12V – 20A 24V – 20A 48V – 10A
CONEXÃO	Conectores Borne

PROTEÇÃO	
ENTRADA	Surtos de tensão, surtos de corrente
SAÍDA	Sobrecarga, curto-circuito

OUTROS	
MTFB	>60.000 Horas (Estimado)
DIMENSÕES A x L x P	77,25x130x262,5mm
TEMPERATURA DE OPERAÇÃO	0 a 40 °C
VENTILAÇÃO	Forçada
PESO	1,58Kg
FILTRO ANTIRRUÍDO	

⁽¹⁾ Estas configurações de estresse são únicas, não implicam na operação funcional do dispositivo. Exposição a condições máximas absolutas de funcionamento por longos períodos podem afetar a confiabilidade do dispositivo.

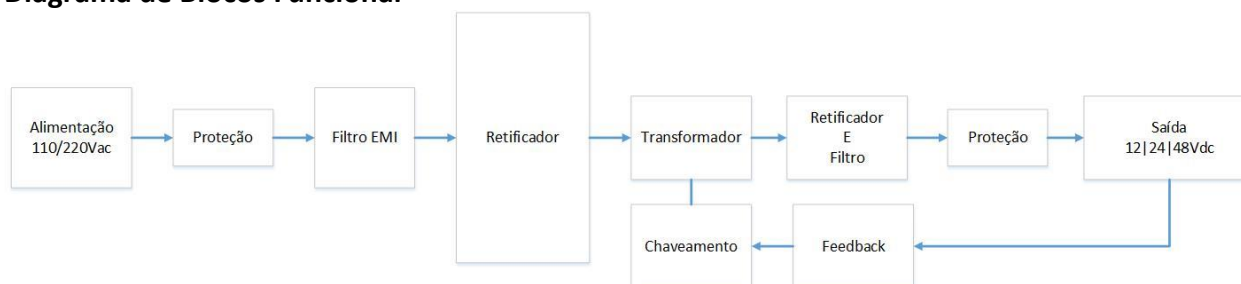
MODELOS		
TENSÃO	CORRENTE	POTÊNCIA
12Vdc	20A	240W
24Vdc	20A	480W
48Vdc	10A	480W

Descrição Detalhada

Visão Geral

A Fonte Chaveada Full Power é prática, de fácil instalação e ideal para equipamentos de consumo elevado. Possibilita a ligação de fontes em paralelo, para se adquirir maior capacidade de corrente/potência.

Diagrama de Blocos Funcional



Descrição dos Recursos

Quando conectada à rede elétrica, a tensão AC percorre o transformador do circuito para adequar a amplitude do sinal alternado para o valor desejado. Feito isso, o sinal é retificado para se tornar um sinal contínuo. Na última etapa o sinal é regulado, para se obter estabilidade e é fornecido na saída através dos conectores bornes.

Possui uma entrada de tensão (110/220Vac) com seleção automática para alimentação, e proteção contra surtos de tensão e corrente.

Além de uma saída estabilizada (12, 24 ou 48Vdc) protegida de sobrecarga, com dois pontos de fixação positivos (+) e dois negativos (-) para alimentar os equipamentos conectados a fonte.

Aplicação e Implementação

NOTA

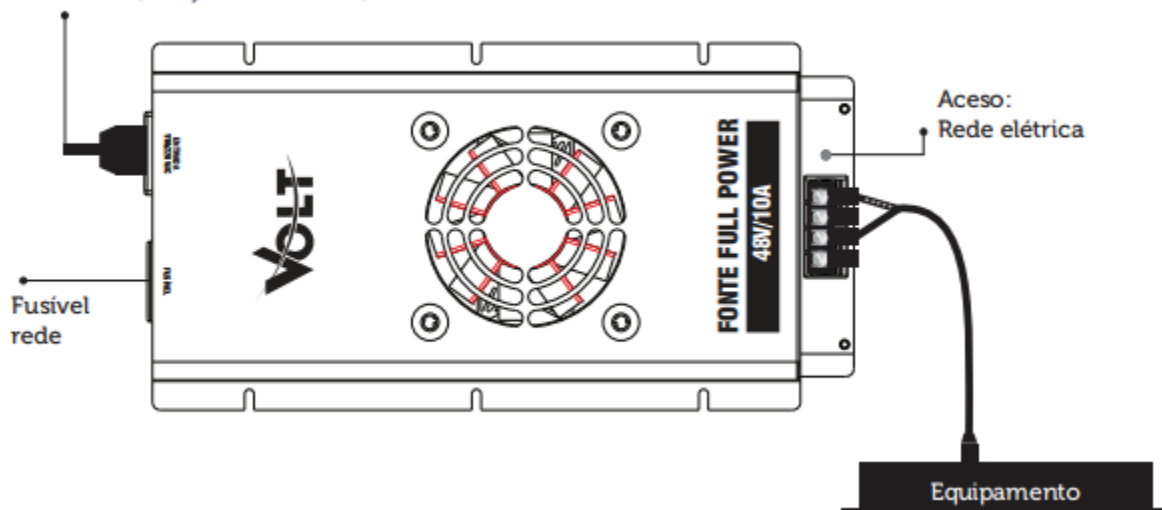
CASO NÃO HAJA A APLICAÇÃO DAS INFORMAÇÕES ESPECIFICADAS PARA O PRODUTO, A VOLT NÃO GARANTE A SUA EXATIDÃO OU COMPLETEDE. OS CLIENTES SÃO RESPONSÁVEIS PELO DIMENSIONAMENTO E ADEQUAÇÃO DO SISTEMA, DEVEM TESTAR E VALIDAR A FUNCIONALIDADE DO SISTEMA.

Informações sobre a aplicação

Ideal para equipamentos de consumo elevado e tensão de alimentação de 12, 24 ou 48Vdc, com conectores borne.

Aplicação Típica

110/220Vac (seleção automática)



Dados Mecânicos

