

#### Fechadura eletroimã

Parabéns, você acaba de adquirir um produto com a qualidade e segurança Intelbras.

A fechadura FE 21150 D utiliza como princípio de funcionamento a força de tração magnética. Possui 150 kgf de força de tração. A estrutura da fechadura e suportes feitas em aço e a tampa de proteção em ABS reforçado com revestimento em Inox, conferindo-lhe menor peso e maior resistência a corrosão, além de prover menor magnetismo residual.

Seu acabamento em Inox confere a ela estética e maior compatibilidade com diversos ambientes. Seus suportes permitem a instalação da fechadura em portas que abrem para dentro do ambiente, com desníveis de até 20 mm.

Compatível com todos os controles de acessos que suportam fechaduras eletromagnéticas. A FE 21150 D pode ser instalada em portas de madeira, alumínio, aço e vidro<sup>1</sup>.

<sup>1</sup> Para vidro é necessário adquirir o Suporte SV 21150 D.

Para download desse guia em espanhol, acesse o QR code abaixo e selecione a aba *Archivos para download*.

Para descargar esta guía en español, acceda al código QR a continuación y seleccione la pestaña *Archivos para descargar*.



## 1. Cuidados e segurança

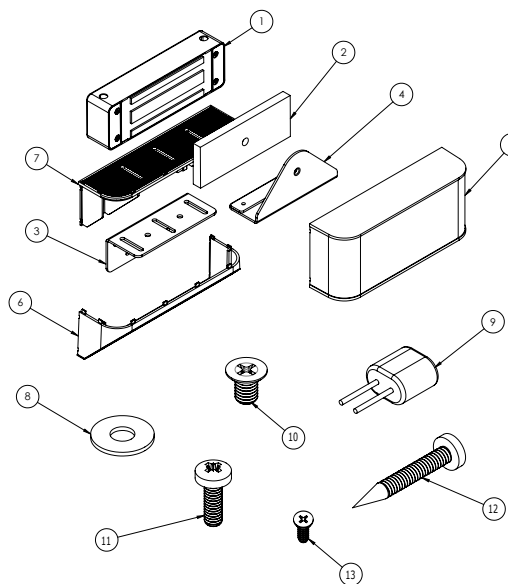
- » Não pinte, lixe ou deforme a superfície do blanque.
- » Reaperte os parafusos de fixação da fechadura.
- » Instale a fechadura somente em ambiente interno ou externo coberto.
- » Sempre instale no lado de dentro do ambiente que deseja proteger.
- » Na falta de energia a fechadura irá destravar a porta, sempre instale com uma fonte carregadora com bateria e saída dedicada para fechadura eletroimã.

## 2. Especificações técnicas

Modelo	FE 21150 D
Força de tração	150 <sup>2</sup> Kgf
Tensão	12 Vdc
Corrente de operação	400 mA
Potência	4,8 W
Peso	1,500 Kg
Dimensões (L x A x P)	145 x 47 x 28 mm
Temperatura de operação	0 °C ~ 60 °C

<sup>2</sup>A tração pode variar em 10%, dependendo das condições de instalação, temperatura e tensão de alimentação.

## 3. Conteúdo da embalagem

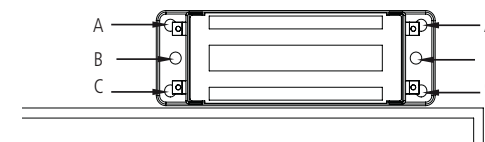


Item	Peça	Quantidade
1	Fechadura Eletroimã	1
2	Blanque	1
3	Suporte Auxiliar	1
4	Suporte Blanque	1
5	Tampa do suporte blanque	1
6	Tampa do suporte auxiliar	1
7	Base plástica do suporte auxiliar	1
8	Arruela de borracha 28 x 11 x 2 mm	3
9	Circuito de proteção	1
10	Parafuso Cabeça Chata M5 x 10 mm	1
11	Parafuso Cabeça Painela M4 x 12	3
12	Parafuso Cabeça Painela 3,9 x 32 mm	6
13	Parafuso Cabeça Chata 2,2 x 8 mm	2

## 4. Instalação

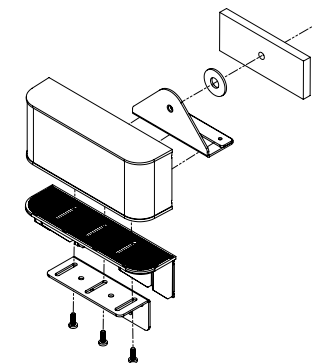
Exemplo de instalação em porta de madeira, e em batente de madeira:

1. Marque os furos com a fechadura e Instale a fechadura no batente da porta:

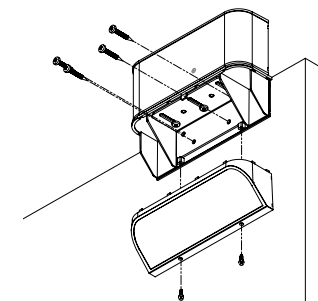


**Obs.:** na fechadura existem 3 pares de furos como opção de fixação.

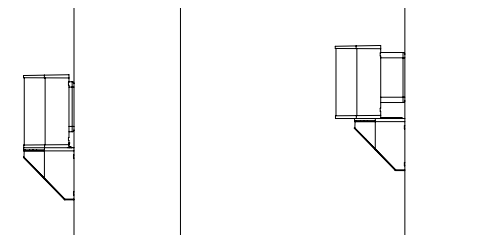
2. Fixe o suporte auxiliar no suporte do blanque, em seguida fixe o blanque no suporte.



3. Instale o suporte do blanque na porta, em seguida fixe a tampa do suporte auxiliar:

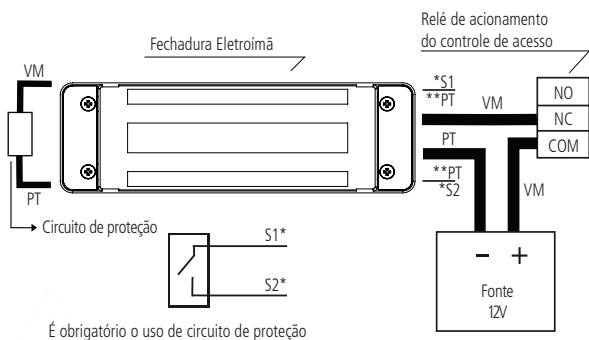


4. Se necessário, ajuste a distância entre o suporte do blanque e a fechadura (máx. 20 mm).



## 4.1. Esquema de ligação

O eletroímã é adaptável a qualquer sistema de comando, mas é preciso seguir as exigências técnicas, como tensão de alimentação e corrente nominal, conforme dados técnicos do modelo adquirido. Para controlar o acesso do eletroímã, é necessário um comando de abertura Normalmente Fechado (NC), que deverá funcionar como um interruptor. Quando alimentado, o eletroímã estará travado; desligado, irá destravar.



\*Alguns modelos de fechadura possuem sensor para detectar que a fechadura está magnetizada e a porta fechada.

\*\* Os fios pretos do sensor têm uma espessura menor se comparados com o fio preto de alimentação negativa.

**Atenção:** é recomendado a utilização de fonte carregadora com bateria e saída exclusiva para fechadura eletroímã

## 5. Dúvidas frequentes

Se a porta abre com facilidade, observe as quatro situações a seguir:

- » Não foram instalados os anéis de borracha que ficam entre o suporte e o blanque.
- » O blanque sofreu algum tipo de dano que pode tê-lo deformado.
- » O parafuso fixador do blanque não é o original fornecido pela Intelbras.
- » A corrente que passa pelo eletroímã não é suficiente (verifique a quantidade de corrente comparando-a com a tabela do item 2. *Especificações técnicas*).

## Termo de garantia

Fica expresso que esta garantia contratual é conferida mediante as seguintes condições:

Nome do cliente:

Assinatura do cliente:

Nº da nota fiscal:

Data da compra:

Modelo:

Nº de série:

Revendedor:

1. Todas as partes, peças e componentes do produto são garantidos contra eventuais vícios de fabricação, que porventura venham a apresentar, pelo prazo de 1 (um) ano – sendo este de 3 (três) meses de garantia legal e 9 (nove) meses de garantia contratual –, contado a partir da data da compra do produto pelo Senhor Consumidor, conforme consta na nota fiscal de compra do produto, que é parte integrante deste Termo em todo o território nacional. Esta garantia contratual compreende a troca gratuita de partes, peças e componentes que apresentarem vício de fabricação, incluindo as despesas com a mão de obra utilizada nesse reparo. Caso não seja constatado vício de fabricação, e sim vício(s) proveniente(s) de uso inadequado, o Senhor Consumidor arcará com essas despesas.
2. A instalação do produto deve ser feita de acordo com o Manual do Produto e/ou Guia de Instalação. Caso seu produto necessite a instalação e configuração por um técnico capacitado, procure um profissional idôneo e especializado, sendo que os custos desses serviços não estão incluídos no valor do produto.
3. Constatado o vício, o Senhor Consumidor deverá imediatamente comunicar-se com o Serviço Autorizado mais próximo que conste na relação oferecida pelo fabricante – somente estes estão autorizados a examinar e sanar o defeito durante o prazo de garantia aqui previsto. Se isso não for respeitado, esta garantia perderá sua validade, pois estará caracterizada a violação do produto.
4. Na eventualidade de o Senhor Consumidor solicitar atendimento domiciliar, deverá encaminhar-se ao Serviço Autorizado mais próximo para consulta da taxa de visita técnica. Caso seja constatada a necessidade da retirada do produto, as despesas decorrentes, como as de transporte e segurança de ida e volta do produto, ficam sob a responsabilidade do Senhor Consumidor.
5. A garantia perderá totalmente sua validade na ocorrência de quaisquer das hipóteses a seguir: a) se o vício não for de fabricação, mas sim causado pelo Senhor Consumidor ou por terceiros estranhos ao fabricante; b) se os danos ao produto forem oriundos de acidentes, sinistros, agentes da natureza (raios, inundações, desabamentos, etc.), umidade, tensão na rede elétrica (sobretensão provocada por acidentes ou flutuações excessivas na rede), instalação/uso em desacordo com o manual do usuário ou decorrentes do desgaste natural das partes e componentes; c) se o produto tiver sofrido influência de natureza química, eletromagnética, elétrica ou animal (insetos, etc.); d) se o número de série do produto tiver sido adulterado ou rasurado; e) se o aparelho tiver sido violado.
6. Esta garantia não cobre perda de dados, portanto, recomenda-se, se for o caso do produto, que o Consumidor faça uma cópia de segurança regularmente dos dados que constam no produto.
7. A Intelbras não se responsabiliza pela instalação deste produto, e também por eventuais tentativas de fraudes e/ou sabotagens em seus produtos. Mantenha as atualizações do software e aplicativos utilizados em dia, se for o caso, assim como as proteções de rede necessárias para proteção contra invasões (hackers). O equipamento é garantido contra vícios dentro das suas condições normais de uso, sendo importante que se tenha ciência de que, por ser um equipamento eletrônico, não está livre de fraudes e burlas que possam interferir no seu correto funcionamento.
8. Após sua vida útil, o produto deve ser entregue a uma assistência técnica autorizada da Intelbras ou realizar diretamente a destinação final ambientalmente adequada evitando impactos ambientais e a saúde. Caso prefira, a pilha/bateria assim como demais eletrônicos da marca Intelbras sem uso, pode ser descartado em qualquer ponto de coleta da Green Eletron (gestora de resíduos eletroeletrônicos a qual somos associados). Em caso de dúvida sobre o processo de logística reversa, entre em contato conosco pelos telefones (48) 2106-0006 ou 0800 704 2767 (de segunda a sexta-feira das 08 às 20h e aos sábados das 08 às 18h) ou através do e-mail suporte@intelbras.com.br.

Sendo estas as condições deste Termo de Garantia complementar, a Intelbras S/A se reserva o direito de alterar as características gerais, técnicas e estéticas de seus produtos sem aviso prévio.

Todas as imagens deste manual são ilustrativas.

# intelbras



**Suporte a clientes:** (48) 2106 0006

**Fórum:** forum.intelbras.com.br

**Suporte via chat:** intelbras.com.br/suporte-tecnico

**Suporte via e-mail:** suporte@intelbras.com.br

**SAC:** 0800 7042767

**Onde comprar? Quem instala?:** 0800 7245115

Produzido por: Intelbras S/A – Indústria de Telecomunicação Eletrônica Brasileira  
Rodovia SC 281, km 4,5 – Sertão do Marum – São José/SC – 88122-001 02.20  
CNPJ 82.901.000/0014-41 – www.intelbras.com.br Indústria brasileira