

CTO - Caixa Terminal Óptica

Descrição:

A CTO NZ-CTC16P4D é uma caixa terminal óptica desenvolvida especialmente para redes FTTH, sendo dividida em dois compartimentos internos para armazenar as emendas ópticas e realizar a distribuição de fibra. Ideal para instalações aéreas externas.



Características

Material: Plástico ABS

Capacidade máxima 48 fibras, 2 bandejas de emenda

Capacidade para 16 adaptadores SC simplex

Suporte PLC para splitter 1:8 ou 1:16

4 entradas e 4 saídas de cabos (4 Ø 14mm e 4 Ø10mm) de fácil aplicação e fixação com proteção externa à prova d'água, IP65.

Divisão para organização e acesso às emendas da fibra e gerenciamento dos cabos.

Modelo	Capacidade de saídas	Dimensões	Capacidade de adaptadores
NZ-CTC16P4D	48 fibras	164.75x291x115mm	16 adaptadores SC simplex

Aplicação

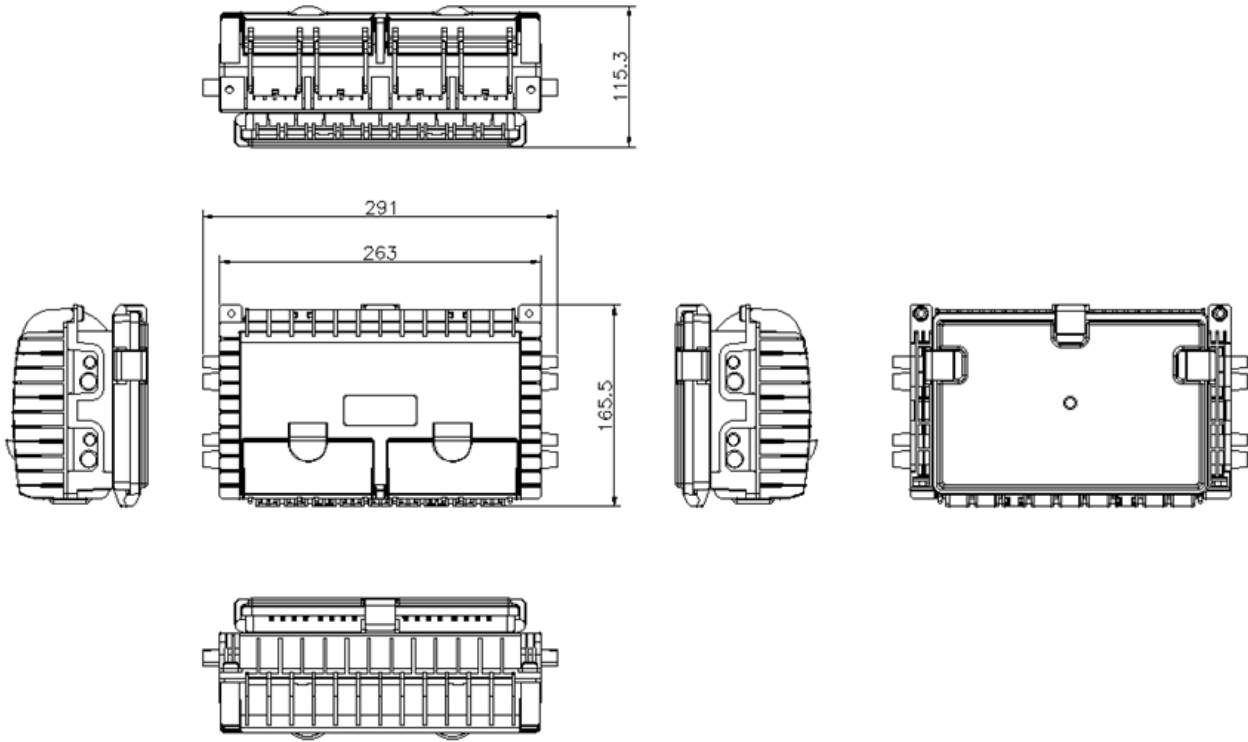
Rede FTTH

Rede de telecomunicações

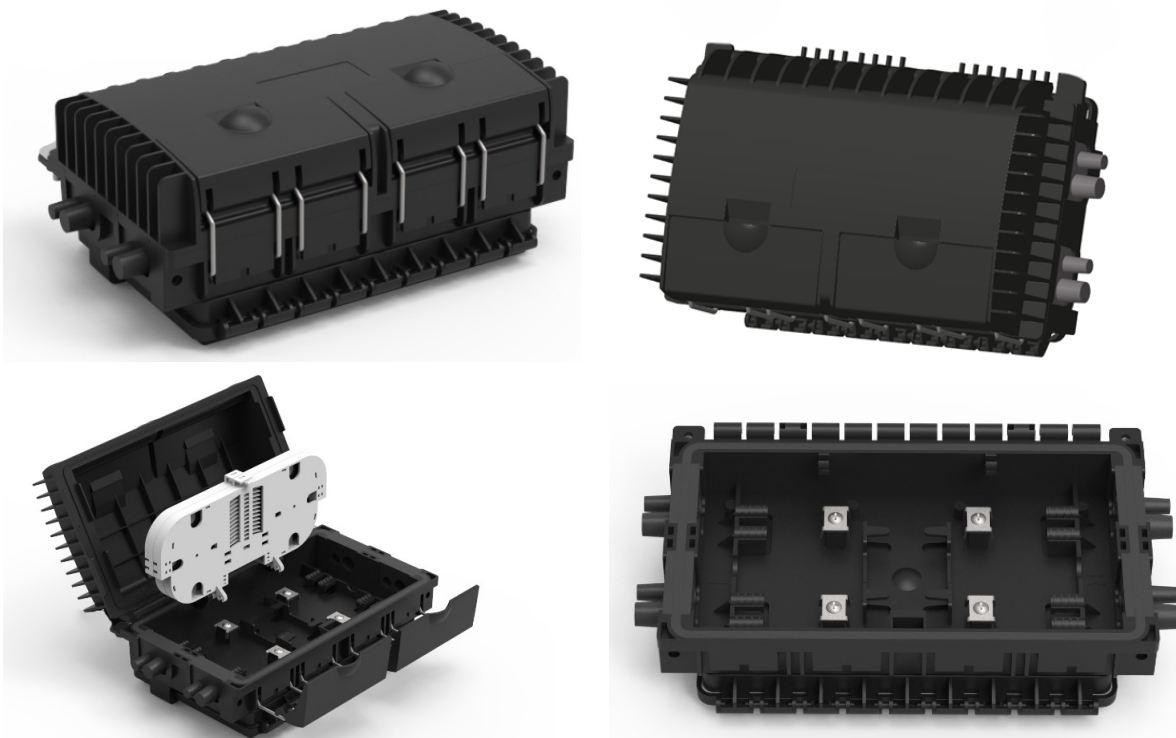
Rede CATV

Redes de computadores e transmissão de dados

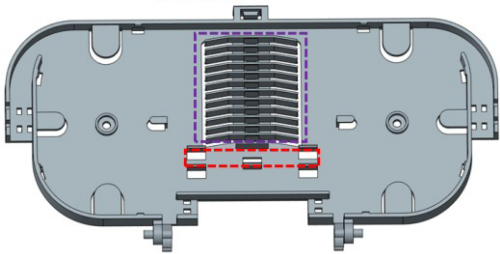
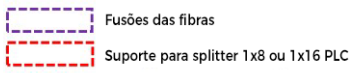
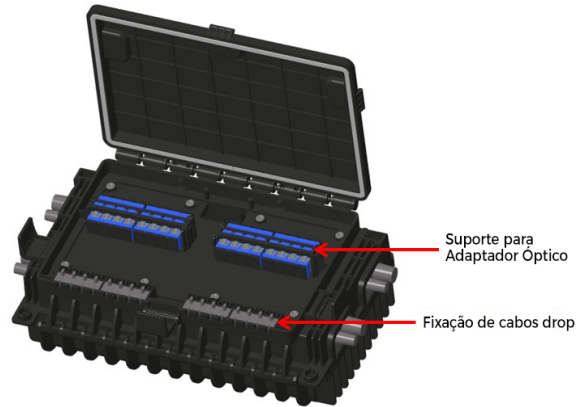
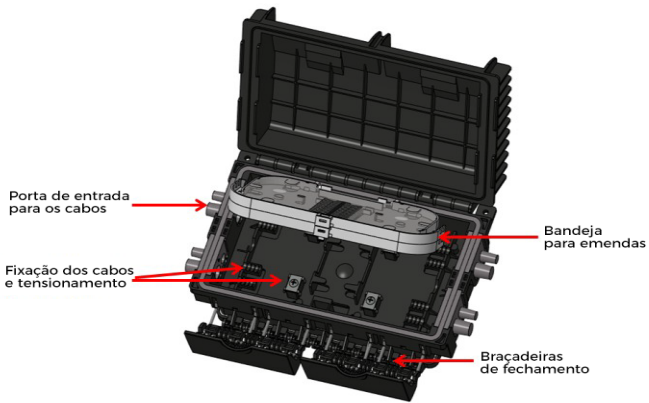
Dimensões: (mm)



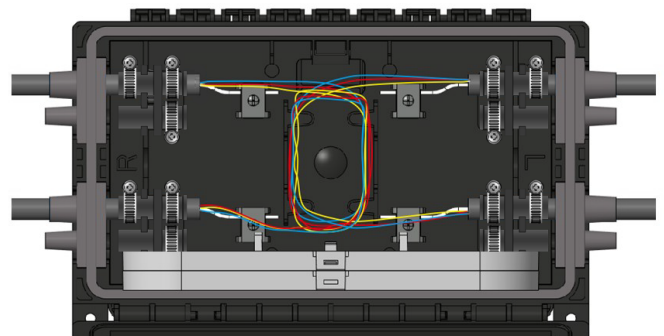
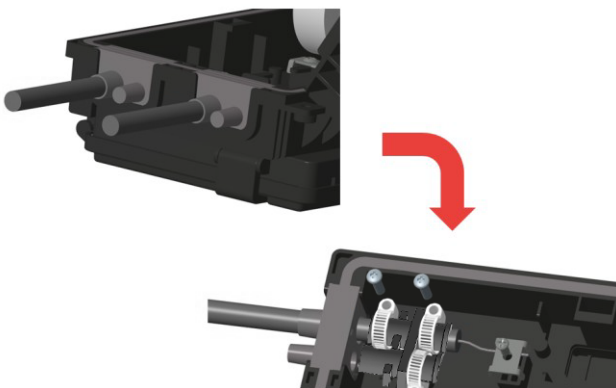
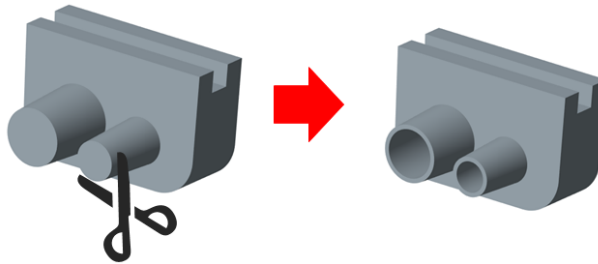
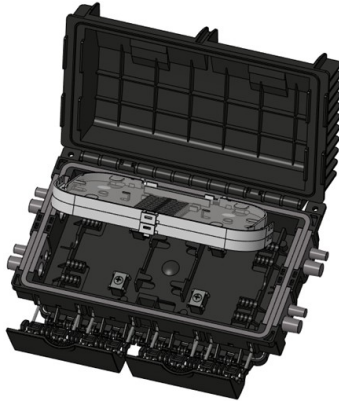
Fotos:



Divisões da CTO:



Como fixar o cabo de fibra óptica:



Intalação dos adaptadores, conectores e cabos drop compacto:

