

intelbras

Manual do usuário

IVR 1070 HS

intelbras

IVR 1070 HS

Videoporteiro

Parabéns, você acaba de adquirir um produto com a qualidade e segurança Intelbras.

O videoporteiro IVR 1070 HS possui capacidade para instalação de uma câmera adicional, permitindo a visualização de um segundo ambiente da residência, e ainda a instalação de um segundo portão (portão de garagem). O IVR 1070 HS possibilita a instalação de 1 extensão de vídeo e 3 extensões de áudio do modelo 1010 EA, o que proporciona o atendimento em outras dependências da residência, e ainda permite a integração com um gravador de vídeo (DVR). O módulo externo possui LEDs infravermelhos, que possibilitam visualizar imagens mesmo em ambientes com baixa iluminação, e ainda permite a instalação de uma fechadura elétrica que pode ser acionada por botoeira.

Cuidados e segurança

- » Evite expor o videoproteitor a fortes campos magnéticos ou fortes impactos físicos.
- » Evite respingos de água ou outros líquidos, luz solar direta ou reflexos intensos no módulo interno.
- » Não ligue o videoproteitor em uma tomada com outros aparelhos, isso pode sobrecarregar a rede elétrica e causar curto-circuito, utilize uma tomada única.
- » Não instale o videoproteitor próximo a amônia ou gases venenosos.
- » Não desmonte o produto, há risco de choque elétrico. Em caso de defeito, contate a Assistência Técnica Autorizada.
- » Não utilize detergente ou outro produto químico para limpar o videoproteitor.
- » Tenha cuidado ao passar o cabeamento. Evite fontes de ruído eletromagnético como: motores elétricos, cercas elétricas, entre outros.
- » Não instale o módulo interno ou o módulo externo próximo a fontes de ruído acústico intenso, como: aparelho de som, britadeira, serra elétrica, entre outros. Isso pode prejudicar a comunicação de voz entre o módulo interno e o módulo externo.
- » Utilize cabos adequados e homologados pela Anatel.
- » Só energize o produto após as devidas conexões dos cabos de comunicação.
- » Não faça emendas nos cabos de instalação, com a umidade isso pode gerar baixa impedância entre as conexões e prejudicar o funcionamento do produto.

Índice

1. Especificações técnicas	5
1.1. Módulo interno	5
1.2. Módulo externo	5
2. Características	6
3. Acessórios	6
4. Produto	6
4.1. Módulo interno	6
4.2. Módulo externo	7
5. Fixação	8
5.1. Instrução para fixação do módulo interno	8
5.2. Instrução para fixação do módulo externo	8
5.3. Configuração de áudio do módulo externo	9
6. Cabeamento	10
6.1. Escolha do cabo mais adequado	10
6.2. Entre o módulo interno e o módulo externo	10
6.3. Entre o módulo interno e o portão de garagem ou câmera adicional	11
6.4. Entre o módulo externo e a fechadura elétrica (portão 1) e botoeira	11
6.5. Entre o módulo externo e a botoeira	11
7. Instalação	11
7.1. Entre módulo interno e módulo externo	11
7.2. Entre módulo externo e portão 1 / botoeira	14
7.3. Entre módulo interno e portão 2	14
7.4. Entre módulo interno e DVR	15
7.5. Instalação da câmera adicional	16
7.6. Instalação de extensões de vídeo	17
7.7. Instalação de extensões de áudio	17
8. Programações	18
8.1. Ajuste de brilho e/ou cor	18
8.2. Função Silenciar	18
8.3. Função Reset	18
9. Usabilidade	19
10. Dúvidas frequentes	20
11. Gabarito de furação	21
Termo de garantia	23

1. Especificações técnicas

1.1. Módulo interno

Tecnologia do display	TFT – LCD
Tamanho da tela	7"
Formato da tela	16:9
Resolução (H x V)	800 (H) x 480 (H) RGB
Contraste	400:1
Brilho	200 cd / m ²
Ângulo de visão	70°
Dimensões (L x A x P)	24,4 x 19,1 x 6,1 cm
Tensão de operação	Rede 100 a 240 Vac (automática)
Frequência de operação	50/60 Hz
Consumo máximo	< 7 W (em uso) < 1,5 W (em repouso)
Peso	535 g
Temperatura de operação	-10 °C a 50 °C
Acionamento relé NA-C	24 V/1 A

1.2. Módulo externo

Câmera pinhole	1/4"
Lente	3,7 mm
Resolução horizontal	580 linhas
Ângulo de abertura da câmera	92° diagonal
Iluminação mínima - modo colorido	1,5 lux
Iluminação mínima - modo P&B	0,2 lux
LEDs infravermelhos	2
Abertura fechadura elétrica	12 V/1 A
Frequência de operação	50/60 Hz
Dimensões (L x A x P)	9,5 x 14,9 x 5,5 cm
Peso	146 g
Temperatura de operação	-10 °C a 50 °C

2. Características

- » Tela de 7 polegadas widescreen.
- » Módulo externo com 2 LEDs infravermelhos para visualização noturna.
- » Abre 1 portão com fechadura elétrica 12 V (ligado no ME).
- » Permite a instalação e abertura de um portão de garagem ou eletroímã (ligado no MI).
- » Permite instalação de 1 câmera adicional.
- » Entrada para botoeira.
- » Função *Silenciar campainha*.
- » Alarme antiinvasão (Tamper).
- » Fonte interna bivolt automática (100-240 Vac) no módulo interno.
- » Instalação das extensões de áudio com apenas 2 fios.
- » Saída de vídeo para monitores e gravadores de imagens (DVR).

3. Acessórios

É possível instalar junto ao videoporteiro:

- » 3 extensões de áudio, modelo 1010 EA Intelbras¹
- » 1 extensão de vídeo, modelo IVR 1010 MI ou IVR 1070 HS MI Intelbras
- » 1 câmera analógica (CVBS)²
- » Fechaduras elétricas (12 V)
- » Portão de garagem e eletroímã (alimentado via fonte carregadora) através da conexão C-NA
- » Gravadores digitais de vídeo (DVRs)

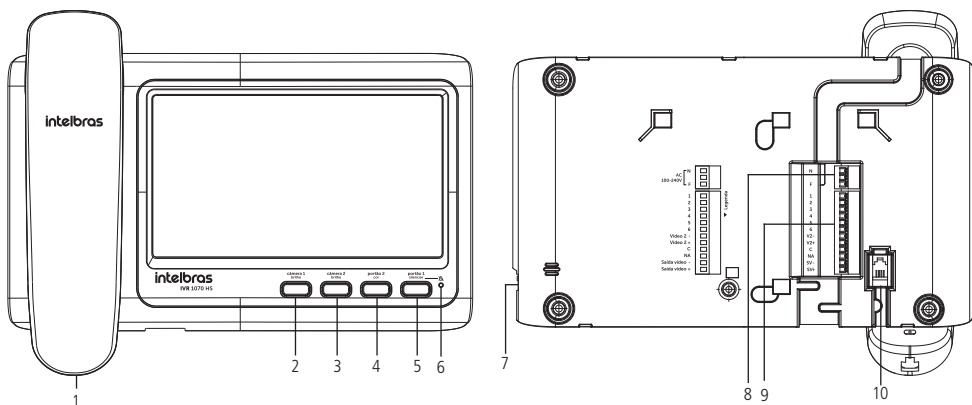
Confira no site www.intelbras.com.br os produtos e modelos para a sua necessidade.

¹ Cada extensão de vídeo permite a instalação de até 3 extensões de áudio, permitindo um total de 8 pontos de instalação.

² O videoporteiro permite integração com câmeras analógicas, não sendo possível a integração com dispositivos com tecnologia HDCVI, TVI ou AHD.

4. Produto

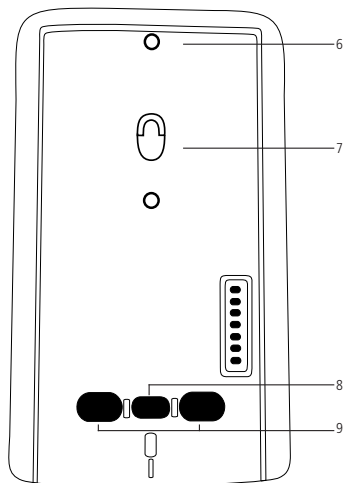
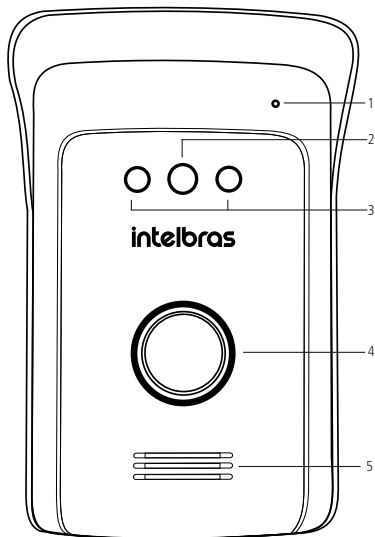
4.1. Módulo interno



1. Monofone
2. Tecla Câmera 1 / Brilho (câmera 1)
3. Tecla Câmera 2 / Brilho (câmera 2)
4. Tecla Portão 2 / Cor (câmera 1 e câmera 2)
5. Tecla Portão 1 / Silenciar

6. LED Silenciar
7. Ajuste volume da campainha
8. Conector rede elétrica (100/240 Vac)
9. Conexões para instalação
10. Conector monofone

4.2. Módulo externo

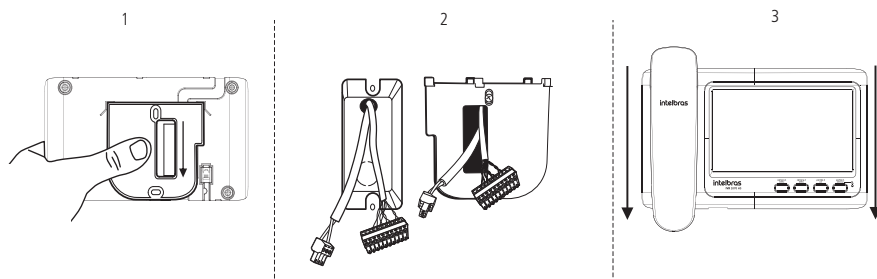


1. Microfone
2. Câmera
3. LEDs infravermelhos
4. Tecla *Chamada*
5. Alto-falante
6. Parafuso de fixação extra
7. Parafuso de fixação
8. Parafuso de fixação
9. Passagem de cabos de instalação

5. Fixação

5.1. Instrução para fixação do módulo interno

1. Retire o suporte de parede do produto deslizando-o para baixo;
2. Fixe o suporte numa caixa 4×2, ou diretamente na parede, e faça a conexão dos cabos no conector do produto, conforme item 7. *Instalação*;
3. Encaixe o conector no produto e fixe-o no suporte deslizando o produto para baixo.

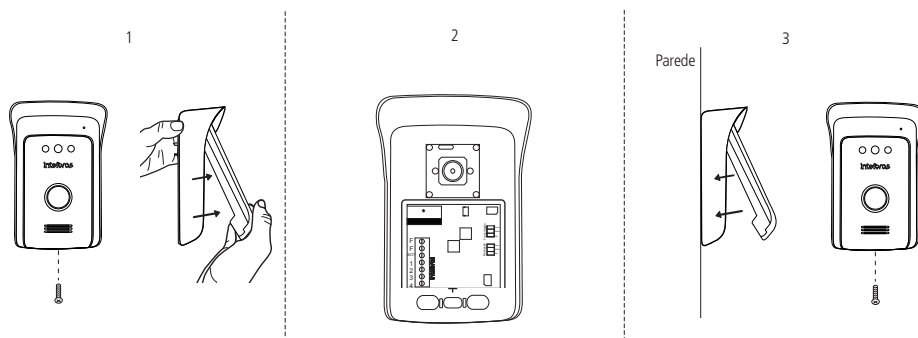


5.2. Instrução para fixação do módulo externo

1. Retire o parafuso do produto para soltar a tampa frontal. Desconecte os cabos do microfone e do alto-falante para retirar a tampa frontal do produto;
2. Passe o cabo de instalação no local indicado e encaixe o módulo externo diretamente na caixa 4×2 ou utilize o gabarito de furação (ao final deste guia) para realizar a furação numa parede;
3. Após realizar a instalação dos cabos, conforme item 7. *Instalação*, conecte os cabos do microfone e do alto-falante novamente. Em seguida conecte a tampa e fixe-a com o parafuso.

Atenção: » Certifique de que não há excesso de cabo dentro do produto para que ele não cause problemas mecânicos durante seu fechamento;

- » Organize os cabos de forma que eles não passem sobre as chaves de acionamento e sobre o apoio do alto-falante.



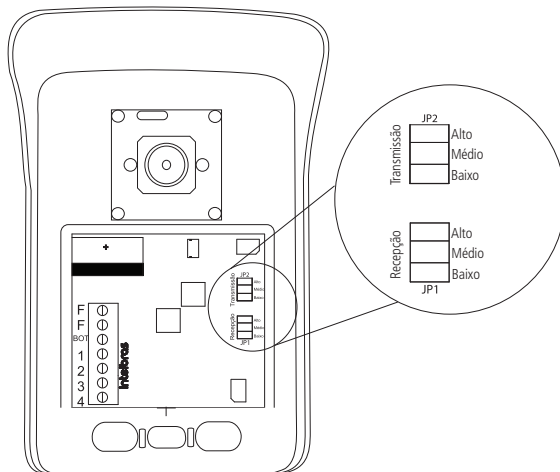
Obs.: » Certifique-se de que a tampa do produto foi bem fixada para não ocorrer acionamento do alarme Tamper indesejadamente.

- » Instale o produto a uma altura média de 1,60 metros para que a visualização do visitante e comunicação permaneçam satisfatórias.

5.3. Configuração de áudio do módulo externo

É possível realizar a configuração do nível de recepção (Rx) e de transmissão (Tx) do módulo externo. Essas configurações podem ser realizadas através dos jumpers *JP1* e *JP2*, localizados na placa eletrônica do módulo externo.

Para ter acesso a elas, retire a tampa do módulo externo e configure os níveis de acordo com sua necessidade.



Configuração do ajuste de volume de Tx e Rx

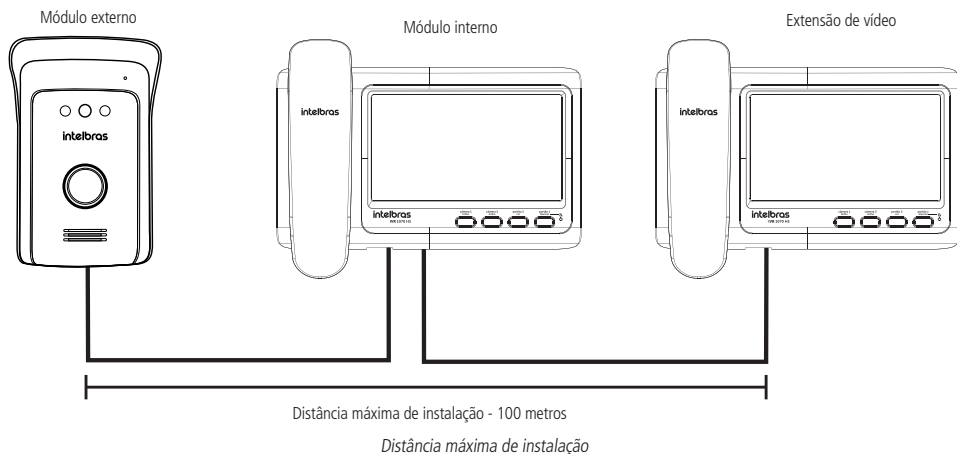
Obs.: » O produto sairá de fábrica com os níveis de Tx e Rx na posição Médio.

- » Sempre que o módulo externo for aberto, quando o produto já estiver instalado e ligado na rede elétrica, o produto emitirá um sinal sonoro de violação, que pode ser desligado retirando o monofone do gancho ou apertando uma das teclas do módulo interno.
- » Após finalizar a instalação, se houver necessidade de alterações dos ajustes de volume de transmissão e recepção do módulo externo, retire o monofone do gancho antes de abrir o módulo externo. Isso evitará o disparo do alarme de violação (Tamper) do produto.

6. Cabeamento

6.1. Escolha do cabo mais adequado

Verifique a distância máxima de cabeamento, entre um módulo e outro, e adquira o cabo de acordo com o especificado. Evite emendas no cabeamento e utilize cabos homologados. A escolha do cabo adequado irá garantir o correto desempenho do produto.



Obs.: dê preferência para instalação em tubulações exclusivas para o videoporteiro, isso evita que ocorra indução de ruídos indesejáveis no funcionamento do produto.

6.2. Entre o módulo interno e o módulo externo

Utilize a tabela a seguir para escolha do cabo correto para instalação dos módulos de acordo com a distância entre os módulos.

Instalação	Distância	Tipo de cabo	Imagem do cabo
Entre o módulo externo e o módulo interno	Até 100 metros	Cabo coaxial RG-59 (malha 67% ou 95%)	
		Cabo paralelo de 1,5 mm ²	
Entre o módulo externo e o módulo interno	Até 50 metros ¹	Cabo de rede UTP (CAT-5e ou CAT-6).	
Entre o módulo interno de vídeo e a extensão de áudio	Até 50 metros	Cabo paralelo (1mm ²) ou cabo de rede UTP	

¹ Utilizando 6 fios (3 pares) e deixando 2 (1 par) para instalação do portão de garagem ou da câmera adicional.

- Atenção:** » Para instalação deste videoproteiro recomenda-se o uso de cabos homologados pela Anatel. Como referência, um cabo homologado deve ter uma impedância de, aproximadamente, 10 Ω a cada 100 metros. Um exemplo de cabo validado nos testes do produto é o cabo da marca Furukawa®.
- » A utilização de cabo não homologado pode causar ruído no produto, prejudicando seu funcionamento.
 - » A instalação entre o módulo externo e o último módulo interno não deve ultrapassar a distância máxima indicada para cada cabeamento, de forma a garantir a qualidade do funcionamento do produto.

6.3. Entre o módulo interno e o portão de garagem

Quando o produto for instalado com cabo de rede UTP, o usuário poderá utilizar o par de fios que irá sobrar para realizar a instalação do acionamento do portão de garagem (portão 2).

Obs.: caso necessário, o usuário deverá fazer a passagem de mais um cabo UTP para a instalação da câmera e/ou do Portão 2.

6.4. Entre o módulo interno e uma câmera adicional

Quando o produto for instalado com cabo de rede UTP, o usuário poderá utilizar o par de fios que irá sobrar para realizar a instalação da câmera adicional (câmera 2).

Obs.: caso necessário, o usuário deverá fazer a passagem de mais um cabo UTP para a instalação da câmera e/ou do Portão 2.

6.5. Entre o módulo externo e a fechadura elétrica (portão 1) e botoeira

Utilize um par de fios de bitola de 1,5 mm² para distância de no máximo 50 metros do módulo externo. Para distâncias curtas é possível realizar a instalação com cabos com bitola de 0,5 mm².

6.6. Entre o módulo externo e a botoeira

Utilize um par de fios com bitola mínima de 1 mm² de no máximo 30 metros de comprimento. Para distâncias curtas é possível realizar a instalação com cabos com bitola de 0,5 mm².

7. Instalação

7.1. Entre módulo interno e módulo externo

Para a instalação do produto interligue a posição 1 do conector do módulo externo na posição 1 do conector do módulo interno, assim como as demais posições do conector, sempre respeitando a ordem de numeração e o modo de conexão de acordo com o cabo utilizado.

Atenção: realize as conexões do produto antes de ligar a energia.

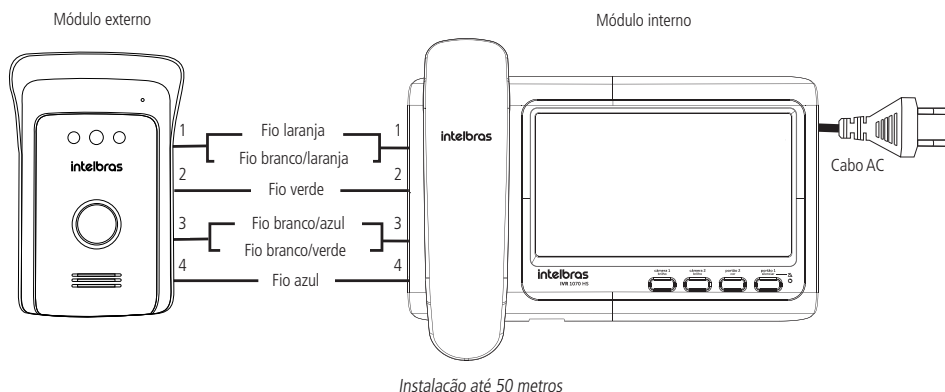
Identificação das conexões

Abaixo consta a identificação das conexões de instalação do conector do produto.

- » **N** – Neutro da rede elétrica
 - » Não utilizado
 - » **F** – Fase da rede elétrica
- } Conexão da rede elétrica
- » **Pino 1** – Alimentação DC (gerada pelo MI)
 - » **Pino 2** – Vídeo
 - » **Pino 3** – GND
 - » **Pino 4** – Áudio
 - » **Pino 5** – GND
 - » **Pino 6** – Áudio extensão
 - » **V2-** – CAM 2 -
 - » **V2+** – CAM 2 +
 - » **C** – Contato rele comum
 - » **NA** – Contato rele normalmente aberto
 - » **SV-** – Saída de vídeo -
 - » **SV+** – Saída de vídeo +
- } Conexão da comunicação

Instalação com cabo de rede UTP (até 50 metros)

Para o cabo de rede UTP, deve-se realizar a interligação (fazer um curto-circuito) nos pares conforme imagem. Siga a descrição para realizar a instalação do produto.



Obs.: » É possível remover o conector de instalação do módulo interno, para a ligação dos fios.

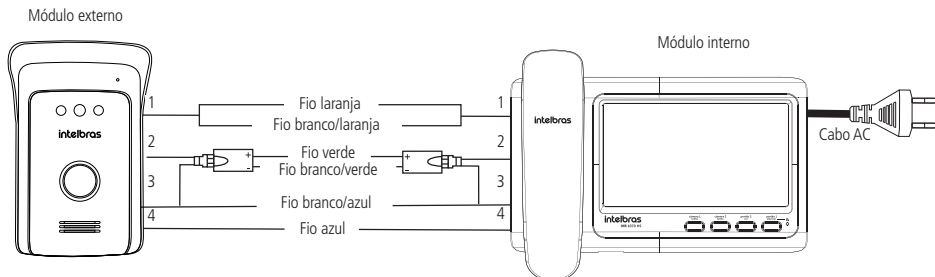
- » O par de fios que restou (marrom e branco/marrom) pode ser utilizado para instalação de câmera adicional ou portão de garagem. Para instalação ver o item 7.3. Instalação de portão de garagem ou câmera adicional deste manual.
- » O cabo AC não acompanha o produto.
- » Em caso da não utilização do cabo marrom e branco/marrom, recomenda-se sua ligação na posição 3 do produto.
- » Instalações com a extensão de vídeo adicional, quando instalado com cabo UTP, devem respeitar a distância máxima de 50 metros entre o módulo externo e a última extensão de vídeo.

Atenção: » Em instalações realizadas com cabos UTP não homologados, conforme indicado, deve-se respeitar a distância máxima de instalação de 25 metros e interligar o par marrom e branco/marrom na posição 3.

- » Dê preferência a instalação em tubulações exclusivas para o videoproteiro, isso evita a indução de ruídos no produto.

Instalação com balun (até 50 metros)

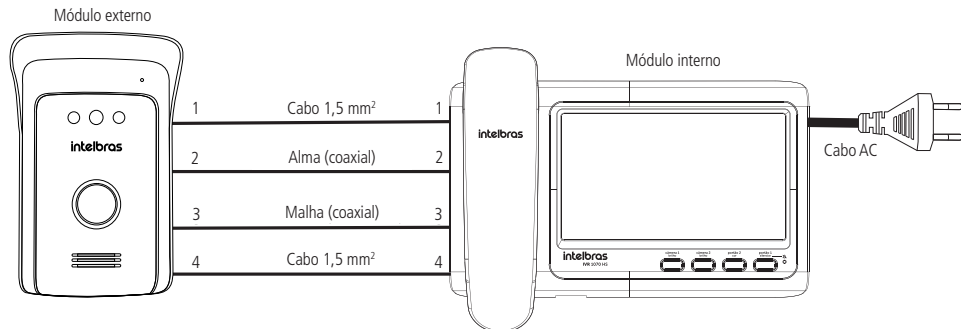
Recomenda-se o uso de baluns passivos em instalações que gerem ruído, mesmo que se tenha seguido todas as recomendações anteriores. Esses ruídos podem ser gerados por vários motivos, tais como: cabos antigos, cabos não homologados pela Anatel, tubulações com água e indução eletromagnética de outros equipamentos. A instalação dos baluns deve respeitar o esquema de ligação a seguir:



Instalação até 50 metros com balun

Instalação com cabo coaxial (até 100 metros)

Para instalações acima de 50 metros, limitadas a 100 metros, recomenda-se a instalação do produto com cabo coaxial.



Instalação com cabo coaxial

Para instalação deste tipo de cabo, siga o exemplo abaixo:



Instalação com cabo coaxial até 100 metros

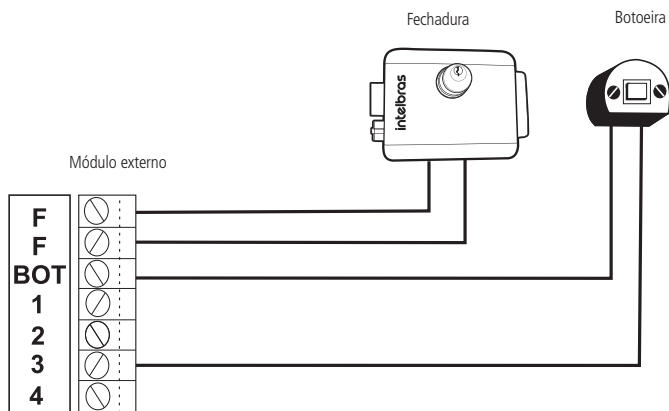
Atenção: a malha do cabo coaxial deve ser, obrigatoriamente, conectada na posição 3 do produto (aterramento), bem como a "alma" deve ser conectada na posição 2 (Vídeo). É indispensável que o cabo coaxial seja isolado, com uma fita isolante, para que não ocorra curto-circuito entre os cabos e o circuito do produto.

Operação

Quando o visitante pressionar a tecla *Chamar* do módulo externo, a campainha do módulo interno irá tocar e a imagem do visitante irá aparecer na tela. Retire o monofone do gancho para realizar o atendimento. Para finalizar o atendimento, basta colocar o monofone no gancho.

7.2. Entre módulo externo e portão 1 / botoeira

Se desejar abrir portões individuais, conecte uma fechadura elétrica (12 V) nas posições F e F do módulo externo. Se precisar acionar portões a partir de botoeira, conecte a botoeira na posição 3 e na posição *BOT* do módulo externo.



Instalação de fechadura elétrica e botoeira

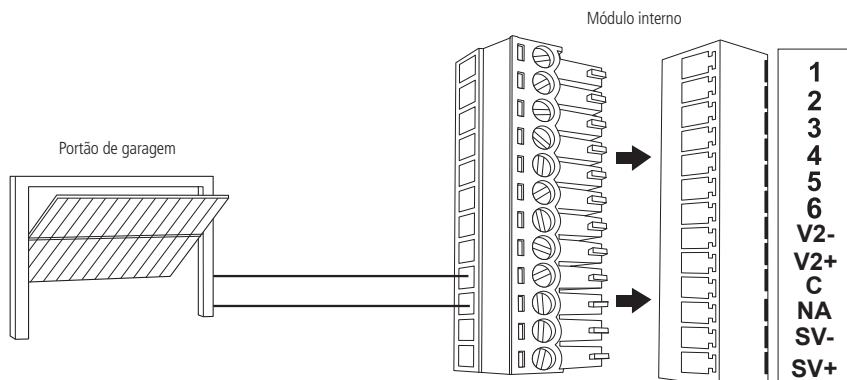
Atenção: antes de fechar a tampa do módulo externo, certifique-se de que a sobra de cabos esteja bem acomodada ou eliminada dentro do produto, pois sua má organização pode danificar ou prejudicar o funcionamento do produto.

7.3. Entre módulo interno e portão 2

A tecla *Portão 2* é utilizada para a abertura de portão de garagem, também conhecido como automatizador, e como controle de acionamento de fechaduras magnéticas.

Instalação do portão de garagem

Ligue os fios da botoeira do motor do portão nas posições C e NA (pinos 9 e 10) do conector do módulo interno, conforme imagem abaixo.



Instalação de portão de garagem

Operação

Quando o visitante pressionar a tecla *Chamar* do módulo externo, a campainha do videoporteiro irá tocar e a imagem da câmera aparecerá na tela. Para acionar o portão de garagem existem duas possibilidades:

- » Realizar o atendimento, retirando o monofone do gancho, e pressionar a tecla *Portão 2*; ou
- » Em caso de reconhecer o visitante, pressionar a tecla *Portão 2* sem a necessidade de realizar o atendimento.

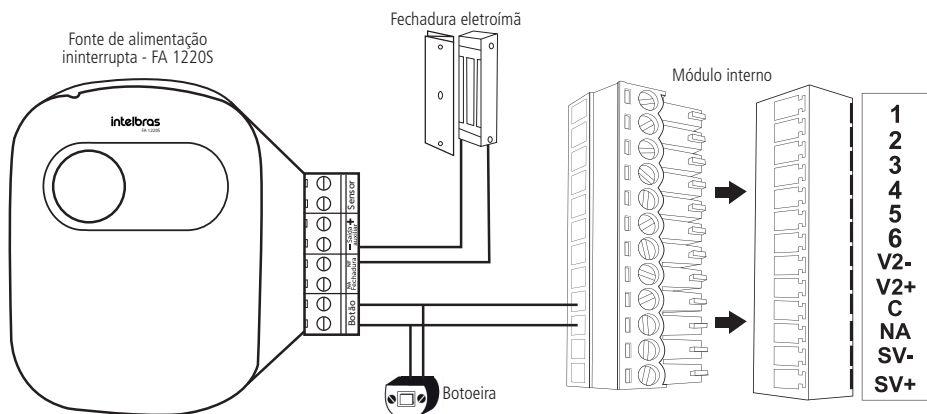
Obs.: » *Ao ser pressionada a tecla para abertura do portão de garagem, a imagem da tela irá desligar por, aproximadamente, 3 segundos.*

- » O videoporteiro é compatível com qualquer portão de garagem do mercado.

Instalação da fechadura eletroímã

O usuário poderá instalar uma fechadura eletroímã na saída *Portão 2*. Para realizar a instalação é necessário adquirir uma fonte de alimentação carregadora e uma botoeira.

Conecte os pinos C e NA (pinos 9 e 10) do conector do módulo interno na entrada *Botão* da fonte carregadora, na mesma entrada o usuário deverá instalar uma botoeira e em seguida alimentar a fonte carregadora na rede AC.



Instalação de fechadura eletroímã

Operação

Quando o visitante pressionar a tecla *Chamar* do módulo externo, a campainha do videoporteiro irá tocar e a imagem da câmera aparecerá na tela. Para acionar a fechadura eletroímã existem duas possibilidades:

1. Realizar o atendimento, retirando o monofone do gancho, e pressionar a tecla *Portão 2*; ou
2. Em caso de reconhecer o visitante, pressionar a tecla *Portão 2* sem a necessidade de realizar o atendimento.

Atenção: » É muito importante que a fonte carregadora possua uma bateria interna que garanta o funcionamento da fechadura eletroímã caso ocorra uma eventual falta de energia.

- » Sempre que for utilizar uma fonte carregadora, deverá ser instalada a botoeira para que quando houver falta de energia elétrica, o usuário consiga abrir a porta desativando o eletroímã.

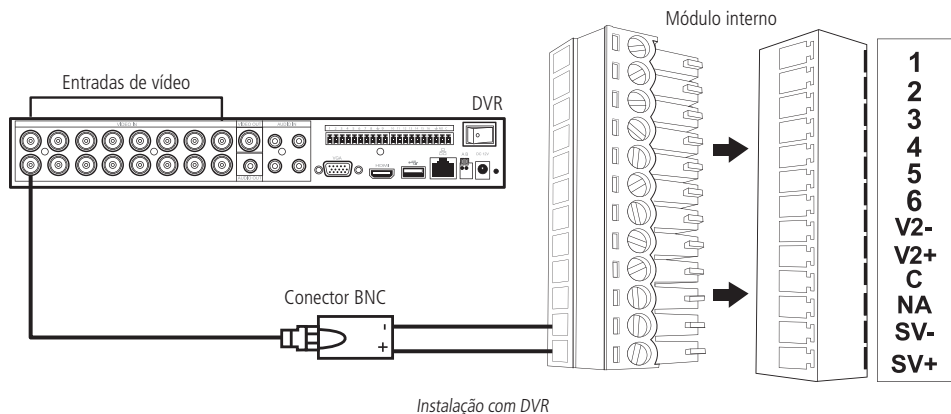
Obs.: » *Ao ser pressionada a tecla para abertura da fechadura eletroímã, a imagem da tela irá desligar por, aproximadamente, 3 segundos.*

- » Os dispositivos fonte carregadora, fechadura e botoeira não acompanham o videoporteiro.

7.4. Entre módulo interno e DVR

O videoporteiro é composto de uma saída para conexão com DVR, ou seja, toda imagem que aparecer na tela será replicada para o DVR.

Para conexão basta ligar os pinos 11 e 12 do módulo interno (SV- e SV+ respectivamente) em uma entrada do DVR, como ilustrado a seguir:

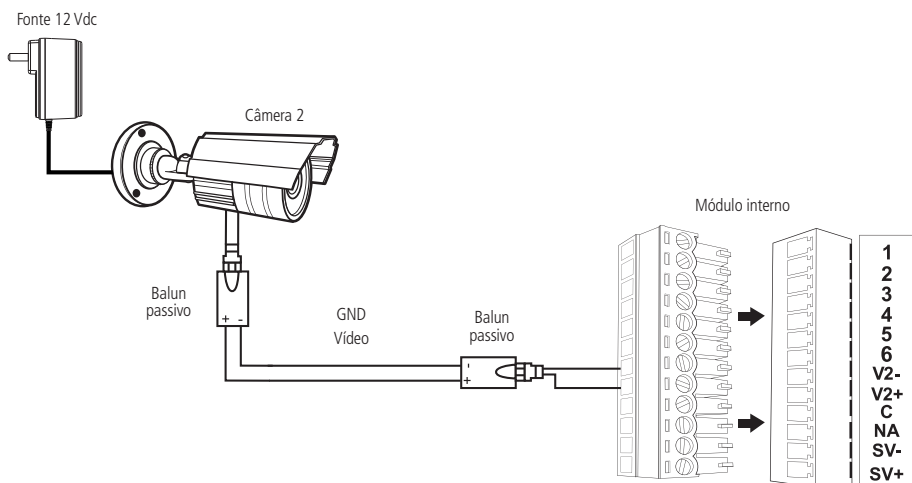


Obs.: a saída de vídeo sempre estará ligada, não sendo necessário realizar nenhuma configuração para habilitar ou não a saída.

7.5. Instalação da câmera adicional

É possível instalar qualquer câmera analógica (CVBS) do mercado, permitindo que o usuário visualize outro ambiente, além da imagem do porteiro.

Conecte a câmera aos bornes indicados na imagem (posição V2- e V2+) utilizando baluns passivos para esta instalação, conforme imagem.



Instalação de câmera adicional

Obs.: » A não utilização do balun ocasiona ruído na imagem do produto.

» A fonte de alimentação da câmera não acompanha o produto.

» O produto não é compatível com tecnologias AHD, HDCVI ou HDTVI.

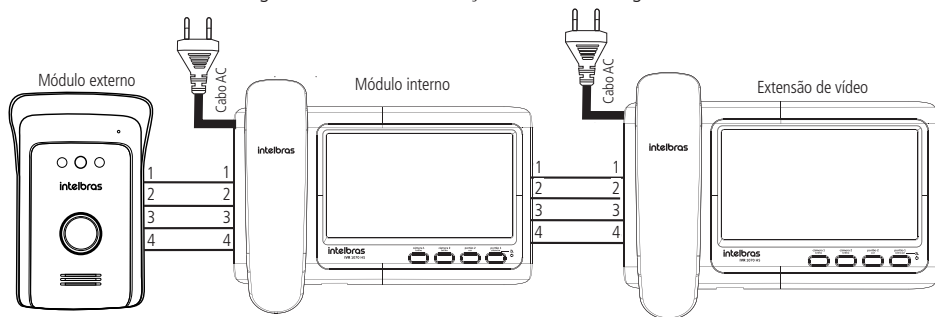
» Se o usuário pressionar a tecla Câmera 2 e não estiver nenhuma câmera instalada, a tela do monitor ficará escura.

Operação

Quando a câmera adicional for instalada, ao pressionar a tecla Câmera 2, a câmera ficará disponível na tela do produto por um período de 30 segundos.

7.6. Instalação de extensões de vídeo

Além do módulo interno do kit, é possível incluir um módulo interno de vídeo adicional. Conecte a extensão de vídeo a partir do módulo interno do kit seguindo a ordem de instalação, conforme a imagem.



Instalação de extensão de vídeo

- Atenção:** » Respeite a distância máxima de instalação conforme descrito no item 6. *Cabeamento*.
» O modo de conexão dos cabos deve respeitar o descrito no item 7. *Instalação*, de acordo com o tipo de cabo utilizado.

Operação

Quando o visitante pressionar a tecla *Chamar* do módulo externo, a campainha dos dois módulos internos de vídeo irá tocar. Para realizar o atendimento retire o monofone do gancho. Para liberar o acesso do visitante, pressione a tecla correspondente ao portão que deseja abrir.

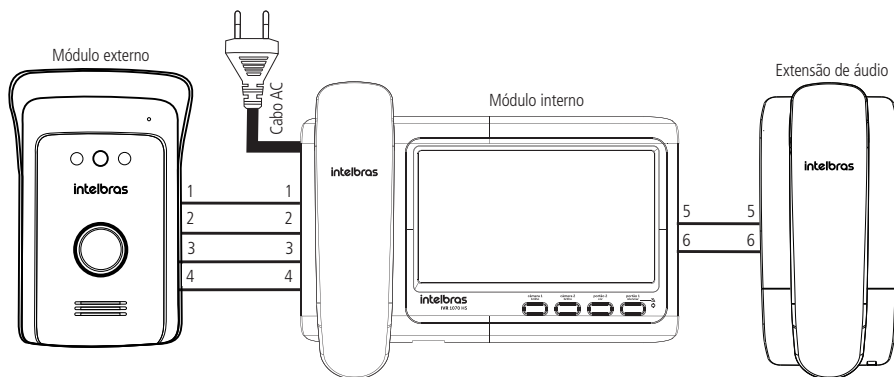
- Obs.:** » Ao realizar o atendimento em um dos módulos internos, o segundo módulo permanecerá inativo, ou seja, não será possível realizar atendimento ou acionamento de fechadura ou portão de garagem do segundo módulo.
» O usuário poderá optar pela instalação de um IVR 1010 MI como extensão de vídeo. Para isso, basta seguir as mesmas orientações de conexão entre os módulos.

7.7. Instalação de extensões de áudio

É possível instalar, junto ao kit de videoporteiro, até 3 extensões de áudio em cada módulo interno de vídeo. A instalação é feita apenas com 2 fios, instalados entre o módulo interno de vídeo e a extensão de áudio. Conecte a posição 5 e 6 do módulo interno de vídeo com a posição 5 e 6 da extensão de áudio, conforme imagem.

Quando tiver 2 extensões de áudio, interligue as extensões através das posições 5 e 6.

- Obs.:** a distância máxima entre o módulo interno de vídeo e a última extensão de áudio deve ser de no máximo 50 metros. Para maiores detalhes de instalação da extensão de áudio, verifique o manual completo da extensão no site www.intelbras.com.br.



Instalação de extensão de áudio

Operação

Quando o visitante pressionar a tecla *Chamar* do módulo externo, a campainha de todos os módulos internos irá tocar. Para realizar o atendimento retire o monofone do gancho. Para liberar o acesso do visitante, pressione a tecla da extensão de áudio para liberar o acesso ao visitante.

Obs.: ao realizar o atendimento em uma das extensões de áudio, os demais módulos internos permanecerão inativos, ou seja, não será possível realizar atendimento ou acionamento de fechadura ou portão de garagem dos demais módulos.

8. Programações

8.1. Ajuste de brilho e/ou cor

Esta função permite que o usuário possa ajustar o brilho e/ou a cor da imagem que estiver aparecendo na tela (câmera 1 ou câmera 2), de forma a melhorar a visualização do ambiente externo e do visitante. Para realizar os ajustes siga o procedimento a seguir:

1. Com a tela desligada (sem imagem) e o monofone no gancho, selecione a câmera que deseja fazer o ajuste, Câmera 1 ou Câmera 2;
2. Após aparecer a imagem da câmera na tela, pressione a tecla "brilho" da câmera correspondente para ajustar o brilho e, pressione a tecla *Portão2 / cor* para ajustar a cor da imagem;

Obs.: » Caso o usuário esteja ajustando a câmera 1 e selecione a câmera 2, o ajuste passará a ser da câmera 2. A mesma situação vale para a ocasião oposta.

» Ao pressionar uma das teclas será exibido na tela a porcentagem de brilho ou de cor para esta câmera.

3. Após finalizar o ajuste, basta retirar o monofone do gancho, ou pressionar a tecla da câmera onde está sendo feito o ajuste durante 3 segundos, será emitido um sinal sonoro indicando a finalização da operação.

Obs.: se não ocorrer nenhuma intervenção do usuário em um período de 5 segundos, o produto irá sair automaticamente desta função e assumirá os ajustes de brilho e cor ajustados anteriormente.

Atenção: não será possível realizar o ajuste de brilho e cor durante uma chamada.

8.2. Função Silenciar

A função *Silenciar*, quando ativada, cancela o toque da campainha do produto. Quando o visitante pressionar a tecla de chamada do módulo externo, apenas irá aparecer na tela a imagem da câmera. A duração da função *Silenciar* é de, aproximadamente, 12 horas, ou até que a função seja cancelada pelo usuário.

Para programar a função Silenciar:

1. Com a tela desligada (sem imagem) e o monofone no gancho, mantenha pressionada a tecla *Portão 1/Silenciar* por 3 segundos. Serão emitidas sinalizações sonoras (3 toques) confirmando a ativação da função;
2. O LED, na cor vermelha, permanecerá ligado indicando que a função *Silenciar* está ativa.

Para cancelar a função Silenciar:

1. Com a tela desligada (sem imagem) e o monofone no gancho, mantenha pressionada a tecla *Silenciar* por 3 segundos. Serão emitidas sinalizações sonoras (2 toques) confirmando o cancelamento da função.
2. Ao realizar o atendimento retirando o monofone do gancho a função também será cancelada.

Atenção: a função *Silenciar* possui funcionamento "local", ou seja, para que a campainha de todos os módulos internos não toque, é necessário habilitar esta função em todas as extensões de vídeo.

8.3. Função Reset

Há possibilidade de realizar um reset no produto para que ele retorne à configuração de fábrica. Para isso, siga o procedimento:

1. Mantenha o monofone no gancho;
2. Mantenha pressionada a tecla *Câmera 1* por 3 segundos. Serão emitidas sinalizações sonoras (3 bipes) de confirmação;
3. Em seguida, mantenha pressionada a tecla *Portão 1* por 3 segundos. Serão emitidas sinalizações sonoras (3 bipes) de confirmação.

9. Usabilidade

- » Para acionar a campainha, o visitante deve pressionar a tecla principal do módulo externo. Cada vez que o visitante pressionar a tecla *Chamar*, a campainha irá tocar durante o tempo pressionado da tecla (máximo de 5 segundos) em todos os módulos internos instalados.
- » Quando o visitante tocar a campainha, a tela do módulo interno mostrará a imagem da câmera do porteiro, por 30 segundos, e a campainha irá soar 1 vez (durante o tempo pressionado).
- » Para atender e conversar com o visitante, retire o monofone do gancho. Durante o atendimento, as demais extensões permanecerão inativas até encerrar a conversa.
- » Para acionar o portão 1, pressione a tecla *Portão 1*.
- » Caso seu videoporteiro possua a câmera 2 instalada, você poderá pressionar a tecla *Câmera 2* do módulo interno, para visualizar o segundo ambiente.
- » Caso seu videoporteiro possua o portão 2 instalado, você poderá acionar a abertura do portão de garagem, pressionando a tecla *Portão 2* do módulo interno; para fechar este portão, é necessário pressionar a tecla novamente. Para acionamento de um eletroímã através de uma fonte carregadora, é necessário pressionar a tecla *Portão 2* do módulo interno, para fechar o eletroímã basta esperar o tempo de abertura da fonte carregadora.
- » Para encerrar a comunicação, retorne o monofone para o gancho.

Obs.: quando o módulo externo for aberto/violado o produto emitirá um sinal de alarme que somente será desativado nas condições a seguir:

- » Quando pressionar qualquer tecla do módulo interno.
- » Quando retirar o monofone do gancho.
- » Quando for desligada a energia do produto.

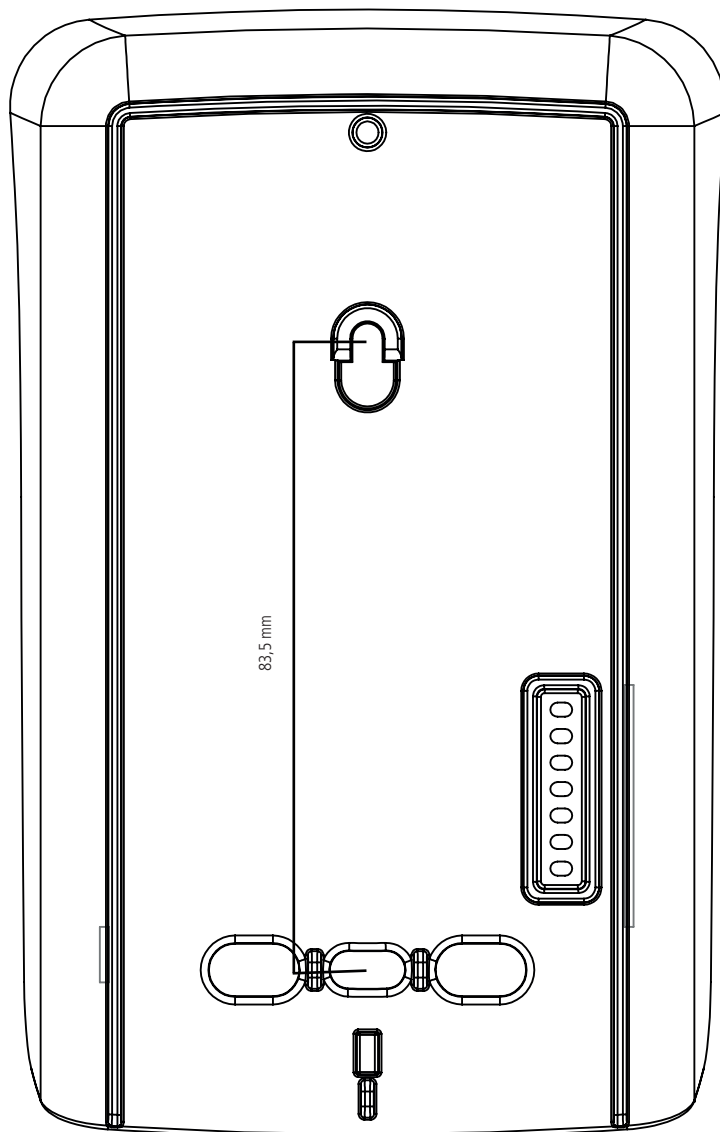
10. Dúvidas frequentes

Dúvida	Solução
Posso instalar uma fechadura 12 V de outra marca. Posso instalá-la com o IVR 1070 HS?	Sim. O IVR 1070 HS é compatível com qualquer fecho/fechadura 12 V de qualquer marca existente no mercado.
Posso instalar a saída (NA-C) em qualquer central de portão eletrônico?	Sim. Certifique-se junto ao manual de sua central de comando de portão eletrônico que esta possui entrada para botoeira. Saída NA – C deve ser ligada à entrada de botoeira das centrais de comando de portão eletrônico.
Posso utilizar qualquer câmera do mercado na opção <i>Câmera 2</i> ?	Não. Somente câmeras analógicas podem ser ligadas ao produto.
Posso instalar dois módulos externos no mesmo sistema?	Não. O IVR 1070 HS permite a instalação de apenas um módulo externo.
Posso instalar uma botoeira para abrir minha fechadura?	Sim. Instale uma botoeira NA (normalmente aberto) entre os terminais 3 e <i>Bot</i> no módulo externo. Obs.: a botoeira aciona somente a saída fechadura elétrica.
Posso alimentar o produto através do módulo externo?	Não. A alimentação do IVR 1070 HS deve ser feita somente no módulo interno.
Posso instalar outras extensões de áudio de outras marcas com meu IVR 1070 HS?	Não. Utilize sempre o modelo de extensão de áudio 1010 EA da Intelbras na instalação de extensões de áudio.
Quando a tecla de chamada for pressionada, quantos toques escutarei a partir do módulo interno?	Se pressionada rapidamente, a campainha irá soar por 1 segundo. Caso a tecla de <i>Chamar</i> seja mantida pressionada, a campainha irá soar por 3 segundos.

11. Gabarito de furação

O gabarito de furação aumenta a precisão na hora de instalar o produto. Utilize-o para garantir maior precisão na instalação. As buchas e parafusos, que acompanham o produto, são de bitola 6 mm.

Obs.: este gabarito de furação refere-se ao módulo externo do produto IVR 1070 HS.



Termo de garantia

Fica expresso que esta garantia contratual é conferida mediante as seguintes condições:

Nome do cliente:

Assinatura do cliente:

Nº da nota fiscal:

Data da compra:

Modelo:

Nº de série:

Revendedor:

1. Todas as partes, peças e componentes do produto são garantidos contra eventuais vícios de fabricação, que porventura venham a apresentar, pelo prazo de 1 (um) ano – sendo 3 (três) meses de garantia legal e 9 (nove) meses de garantia contratual –, contado a partir da data da compra do produto pelo Senhor Consumidor, conforme consta na nota fiscal de compra do produto, que é parte integrante deste Termo em todo o território nacional. Esta garantia contratual compreende a troca gratuita de partes, peças e componentes que apresentarem vício de fabricação, incluindo as despesas com a mão de obra utilizada nesse reparo. Caso não seja constatado vício de fabricação, e sim vício(s) proveniente(s) de uso inadequado, o Senhor Consumidor arcará com essas despesas.
2. A instalação do produto deve ser feita de acordo com o Manual do Produto e/ou Guia de Instalação. Caso seu produto necessite a instalação e configuração por um técnico capacitado, procure um profissional idôneo e especializado, sendo que os custos desses serviços não estão inclusos no valor do produto.
3. Constatado o vício, o Senhor Consumidor deverá imediatamente comunicar-se com o Serviço Autorizado mais próximo que conste na relação oferecida pelo fabricante – somente estes estão autorizados a examinar e sanar o defeito durante o prazo de garantia aqui previsto. Se isso não for respeitado, esta garantia perderá sua validade, pois estará caracterizada a violação do produto.
4. Na eventualidade de o Senhor Consumidor solicitar atendimento domiciliar, deverá encaminhar-se ao Serviço Autorizado mais próximo para consulta da taxa de visita técnica. Caso seja constatada a necessidade da retirada do produto, as despesas decorrentes, como as de transporte e segurança de ida e volta do produto, ficam sob a responsabilidade do Senhor Consumidor.
5. A garantia perderá totalmente sua validade na ocorrência de quaisquer das hipóteses a seguir: a) se o vício não for de fabricação, mas sim causado pelo Senhor Consumidor ou por terceiros estranhos ao fabricante; b) se os danos ao produto forem oriundos de acidentes, sinistros, agentes da natureza (raios, inundações, desabamentos, etc.), umidade, tensão na rede elétrica (sobretensão provocada por acidentes ou flutuações excessivas na rede), instalação/uso em desacordo com o manual do usuário ou decorrentes do desgaste natural das partes, peças e componentes; c) se o produto tiver sofrido influência de natureza química, eletromagnética, elétrica ou animal (insetos, etc.); d) se o número de série do produto tiver sido adulterado ou rasurado; e) se o aparelho tiver sido violado.
6. Esta garantia não cobre perda de dados, portanto, recomenda-se, se for o caso do produto, que o Consumidor faça uma cópia de segurança regularmente dos dados que constam no produto.
7. A Intelbras não se responsabiliza pela instalação deste produto, e também por eventuais tentativas de fraudes e/ou sabotagens em seus produtos. Mantenha as atualizações do software e aplicativos utilizados em dia, se for o caso, assim como as proteções de rede necessárias para proteção contra invasões (hackers). O equipamento é garantido contra vícios dentro das suas condições normais de uso, sendo importante que se tenha ciência de que, por ser um equipamento eletrônico, não está livre de fraudes e burlas que possam interferir no seu correto funcionamento.
8. Após sua vida útil, o produto deve ser entregue a uma assistência técnica autorizada da Intelbras ou realizar diretamente a destinação final ambientalmente adequada evitando impactos ambientais e a saúde. Caso prefira, a pilha/bateria assim como demais eletrônicos da marca Intelbras sem uso, pode ser descartado em qualquer ponto de coleta da Green Eletron (gestora de resíduos eletroeletrônicos a qual somos associados). Em caso de dúvida sobre o processo de logística reversa, entre em contato conosco pelos telefones (48) 2106-0006 ou 0800 704 2767 (de segunda a sexta-feira das 08 às 20h e aos sábados das 08 às 18h) ou através do e-mail suporte@intelbras.com.br.

Sendo estas as condições deste Termo de Garantia complementar, a Intelbras S/A se reserva o direito de alterar as características gerais, técnicas e estéticas de seus produtos sem aviso prévio.

O processo de fabricação deste produto não é coberto pelos requisitos da ISO 14001.

Todas as imagens deste manual são ilustrativas.

**PRODUZIDO NO
POLO INDUSTRIAL
DE MANAUS**



CONHEÇA A AMAZÔNIA

intelbras



fale com a gente

Suporte a clientes: (48) 2106 0006

Fórum: forum.intelbras.com.br

Suporte via chat: intelbras.com.br/suporte-tecnico

Suporte via e-mail: suporte@intelbras.com.br

SAC: 0800 7042767

Onde comprar? Quem instala?: 0800 7245115

Produzido por: Intelbras S/A – Indústria de Telecomunicação Eletrônica Brasileira
Av. Tefé, 3105 – Japiim – Manaus/AM – 69078-000 – CNPJ 82.901.000/0015-22
IE (SEFAZ-AM): 06.200.633-9 – www.intelbras.com.br

01.20
Indústria brasileira