



# DATA SHEET

Somos uma indústria, que **desenvolve soluções tecnológicas** oferecendo produtos para o mercado brasileiro nos segmentos de automação industrial, energia solar e telecomunicações.



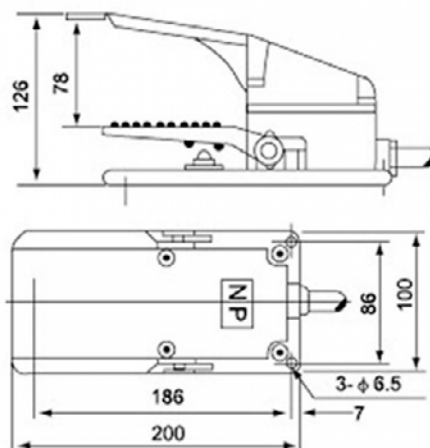
## PEDAL COM PROTEÇÃO NZ-CFS-302 15A 250VCA 1NA+1NC ALUMÍNIO



O pedal com proteção Nazda NZ-CFS-302 é um dispositivo de controle elétrico que possui uma estrutura em alumínio resistente. Ele é projetado para fornecer uma interface de acionamento por pedal em sistemas industriais e comerciais.

O pedal possui uma capacidade de corrente de 15A e uma tensão máxima de 250VCA. Ele é equipado com 1NA (Normalmente Aberto) e 1NC (Normalmente Fechado), o que significa que pode ser utilizado para controlar diferentes circuitos elétricos.

Além disso, o pedal da Nazda é construído com materiais de alta qualidade e oferece proteção adequada. Isso garante a durabilidade e a segurança do dispositivo durante o uso.



# DATA SHEET

<b>Descrição do produto</b>	PEDAL COM PROTEÇÃO NAZDA NZ-CFS-302 15A 250VCA 1NA+1NC ALUMÍNIO
<b>Marca</b>	Nazda
<b>Modelo</b>	NZ-CFS-302
<b>Designação</b>	Pedal de ativação com proteção de pé
<b>Classificação</b>	15A 250VAC
<b>Tipo de interruptor e arranjo de contato</b>	CMV-1704
<b>Tipo de cabo/comprimento</b>	Sem cabo
<b>Contato</b>	1A1B
<b>Força de ação</b>	3.2Kg
<b>Material</b>	Aluminio





**NAZDA**<sup>®</sup>

[nazda.com.br](http://nazda.com.br)