



DATA SHEET

Somos uma indústria, que **desenvolve soluções tecnológicas** oferecendo produtos para o mercado brasileiro nos segmentos de automação industrial, energia solar e telecomunicações.



MICRO FIM DE CURSO

NAZDA NZ-CM-1308 PISTÃO COM ROLDANA

Os fim de curso Nazda são dispositivos essenciais para garantir a segurança operacional.

Com acionamento mecânico, eles são responsáveis por ligar e desligar cargas elétricas.

Sua principal aplicação é no controle de movimento de máquinas, acionando mecanismos de desligamento quando a máquina ultrapassa um ponto pré-determinado.

Isso protege tanto o maquinário quanto os operadores e a instalação. Os fim de curso Nazda oferecem diferentes opções de mecanismos de acionamento para se adaptar a diversas instalações. Com esses dispositivos, é possível garantir a segurança e o bom funcionamento das máquinas industriais, evitando acidentes e danos.



DATA SHEET

Características

Modelo: NZ-CM-1308

Velocidade de operação: 5mm - 1 m/s

Frequência de operação: Elétrica 20 operações por minuto

Resistência de contato: Máximo 15m Ω (valor inicial)

Resistência de isolamento: Mínimo 100m Ω (menor que 500VDC)

Força dielétrica: 1000VAC, 50/60 Hz para 1 minuto entre metais portadores de corrente e não portadores de corrente; 1500VAC, 50/60 Hz para 1 minuto entre metais portadores de corrente e não portadores de corrente

Vibração: (*10 até 20hz): 1.5 Duração de ação de amplitude de vibração: 10 até 55Hz

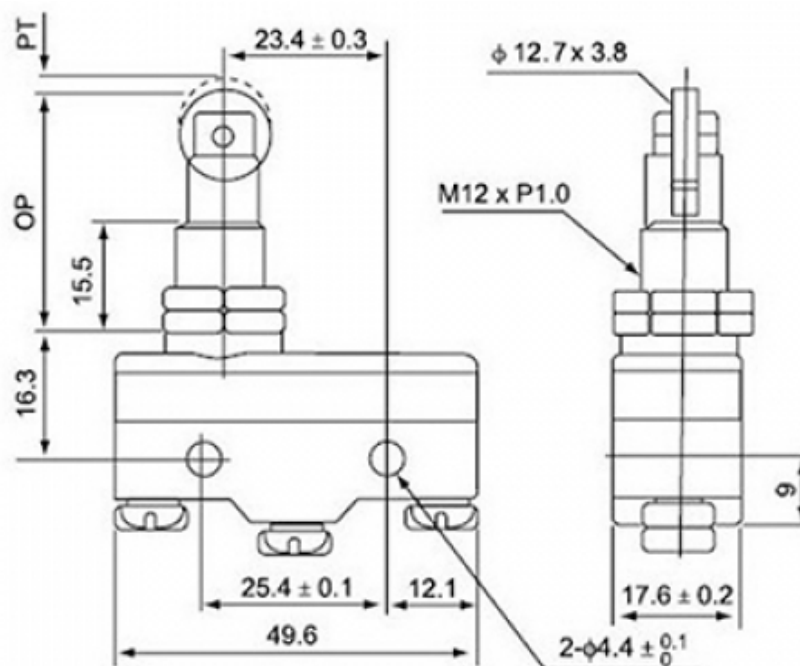
Mecânico: Durabilidade mecânica: 1,000m/Seg² (aprox. 100G'S) Malfuncionamento: 300m/Seg²

Temperatura ambiente: Em uso: -20 ~ +80°C (sem congelamento)

Umidade: Propósitos geral: 85% RH máximo, Tipo selado: 95% RH máximo

Expectativa de vida: 500,000 operações ou maior

Peso: Acima 22 até 58g





NAZDA[®]

n a z d a . c o m . b r