



DATA SHEET



Somos uma indústria, que **desenvolve soluções tecnológicas** oferecendo produtos para o mercado brasileiro nos segmentos de automação industrial, energia solar e telecomunicações.



FIM DE CURSO

NAZDA NZ-CSA-001 COM PISTÃO PESADA

O fim de curso Nazda NZ-CSA-001 com pistão pesada é um dispositivo de detecção de posição utilizado em aplicações industriais.

Ele é projetado para emitir um sinal quando o pistão atinge sua posição final desejada.

Com sua construção robusta e resistente, o Nazda NZ-CSA-001 é capaz de suportar cargas pesadas, proporcionando maior capacidade operacional.

Esse fim de curso oferece um controle preciso e seguro de máquinas e equipamentos em ambientes industriais exigentes.

Com o pistão pesada, é adequado para aplicações que requerem força adicional e resistência. Sua confiabilidade e durabilidade garantem um desempenho consistente e eficiente.



DATA SHEET

Características

Modelo: NZ-CSA-001

Velocidade de operação: 5mm - 05 m/s

Frequência de operação: Elétrica 30 operações por minuto

Resistência de contato: Máximo 25m Ω (valor inicial)

Resistência de isolamento: Mínimo 100m Ω (menor que 500VDC)

Força dielétrica: 1000VAC, 50/60 Hz para 1 minuto entre metais portadores de corrente e não portadores de corrente; 1500VAC, 50/60 Hz para 1 minuto entre metais portadores de corrente e não portadores de corrente

Vibração: Âplitude dupla 10-55VAC, 1.5mm

Mecânico: Durabilidade mecânica: 1,000m/Seg² (aprox. 100G'S) Malfuncionamento: 300m/Seg²

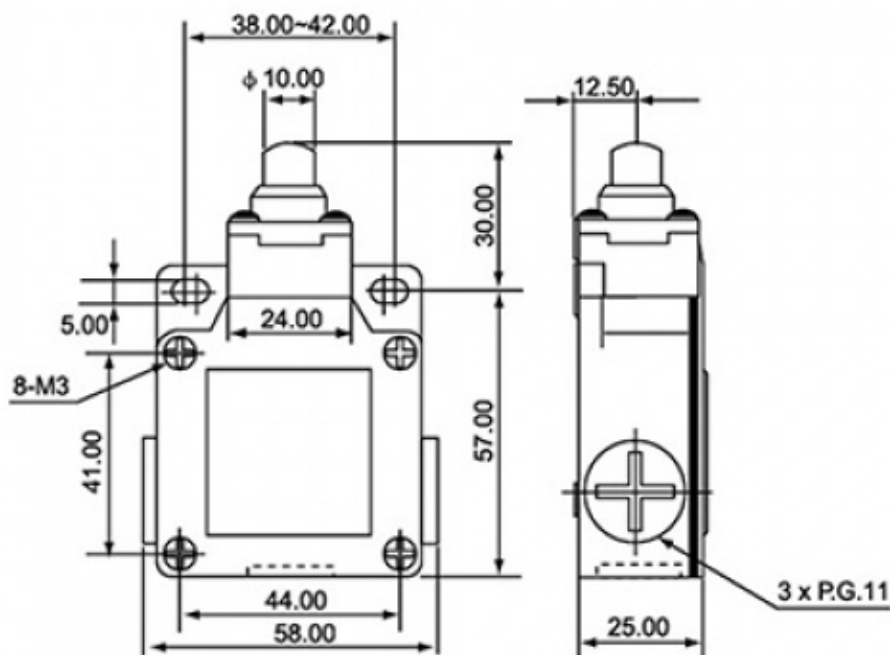
Resistência de contato: 25m Ω ou menos

Temperatura ambiente: Em uso: -20 ~ +70°C (sem congelamento)

Umidade: <95% RH

Expectativa de vida: 500,000 operações ou maior

Nível de proteção: IP66





NAZDA[®]

nazda.com.br