



DATA SHEET

Somos uma indústria, que **desenvolve soluções tecnológicas** oferecendo produtos para o mercado brasileiro nos segmentos de automação industrial, energia solar e telecomunicações.



FIM DE CURSO

NAZDA NZ-C4N-4180 COM HASTE FLEXÍVEL E MOLA

O fim de curso Nazda NZ-C4N-4180 é um dispositivo de detecção de posição com uma haste flexível e mola.

É frequentemente utilizado em sistemas automatizados e máquinas industriais para determinar a posição final de um movimento.

A haste flexível permite uma instalação e ajuste mais versáteis da posição de ativação do fim de curso.

A mola, por sua vez, ajuda a garantir um retorno confiável e preciso do dispositivo à sua posição original após o acionamento. Com a combinação da haste flexível e da mola, o Nazda NZ-C4N-4180 oferece uma solução confiável e adaptável para a detecção precisa do fim de curso em diversas aplicações industriais.



DATA SHEET

Características

Modelo: NZ-C4N-4180

Conduite/tamanho do conector: M20

Interruptor integrado: 1NC/1NO (ação rápida)

Cabeçote e barra de acionamento: Alavanca de rolagem ajustável, Form lock (alavanca de metal, rolamento de metal e resina)

Nível de proteção: IP66

Expectativa de vida: Carga resistiva, AC 250V 3A: Mais de 500,000 vezes
Carga resistiva, AC 250V 10: Mais de 300,00 vezes

Velocidade de operação: 1mm-0.5m/s

Frequência de operação: Elétrica: 30 operações/minuto

Resistência de contato: 25m Ω ou menos

Carga mínima de trabalho: Carga resistiva de 1mA abaixo de DC 5V (N senso o valor de referência padrão)

Tensão nominal de isolamento (Ui): 300V

Grau de proteção contra choque elétrico: Classe II (isolamento duplo)

Grau de poluição (condições de uso): Grau de poluição 3 (EN60947-5-1)

Tensão suportada (EN60947-5-1): Entre terminais homopolares: 2.5kV; Entre terminais heteropolares: 2.5kV;
Entre terminais e partes de metal descarregada: 6kV

Resistencia de isolamento: Acima de 100M Ω

Espaçamento de contato: Tipo de ação rápida mínimo 2 x 0.5mm
Tipo de ação lenta mínimo 2 x 2mm

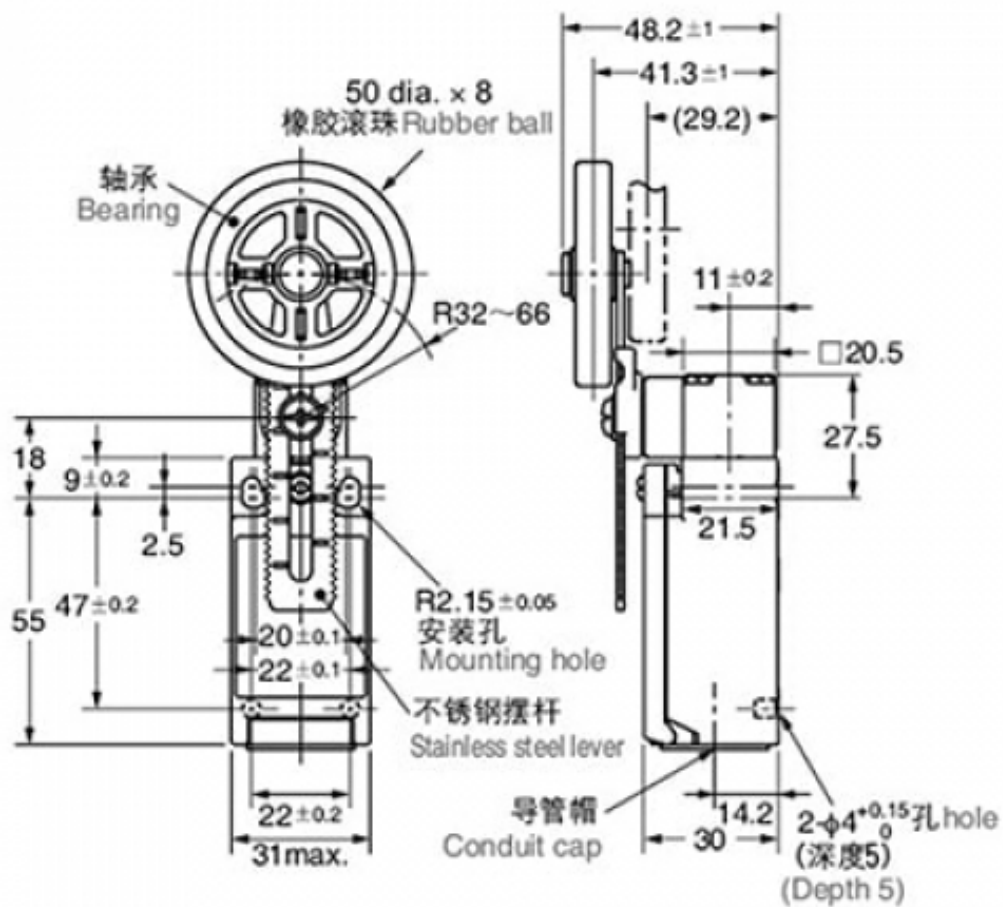
Vibração para mal funcionamento: 1 ~ 55Hz 0.75mm amplitude única

Impacto: Duração: 1,000m/s²; Mal funcionamento: 300m/s²

Temperatura ambiente: Em uso: -20 ~ +70°C (sem congelamento)

Umidade ambiente: Menor que 95% RH

DATA SHEET





NAZDA[®]

nazda.com.br