



# DATA SHEET



Somos uma indústria, que **desenvolve soluções tecnológicas** oferecendo produtos para o mercado brasileiro nos segmentos de automação industrial, energia solar e telecomunicações.

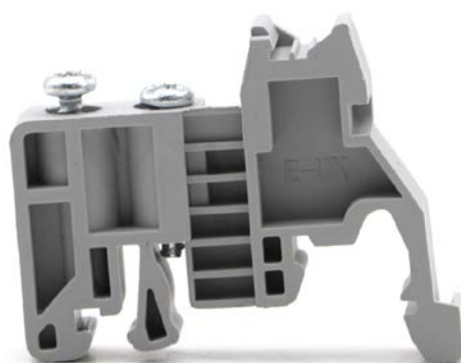


## POSTE FINAL NZ-E-CUK

O POSTE FINAL NAZDA NZ-E-CUK é uma peça projetada para fixar e travar os equipamentos em trilhos DIN. Ele proporciona uma montagem segura e confiável, garantindo que os equipamentos permaneçam firmemente fixados no trilho.

Essa peça é especialmente útil em aplicações industriais e de automação, onde é comum utilizar trilhos DIN para montagem de componentes e dispositivos. O POSTE FINAL NZ-E-CUK da Nazda oferece uma solução conveniente para garantir a estabilidade e segurança dos equipamentos instalados no trilho DIN.

Com o uso do POSTE FINAL NAZDA NZ-E-CUK, é possível evitar movimentos indesejados ou deslocamentos acidentais dos equipamentos, proporcionando uma instalação mais segura e confiável.







**NAZDA<sup>®</sup>**

**n a z d a . c o m . b r**