

## Guia de instalação

### Headsets corporativos

#### THS 40 USB e CHS 40 USB

Parabéns, você acaba de adquirir um produto com a qualidade e segurança Intelbras.

Os headsets com interface USB da intelbras são ideais para ligações, conferências, músicas e vídeos. Com design leve e ergonômico, proporcionam mais conforto, liberdade e praticidade para o usuário.

## 1. Conteúdo da embalagem

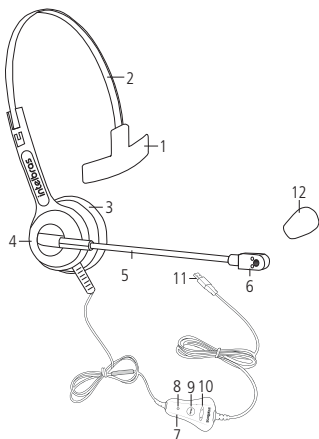
Modelo	Quantidade	Conteúdo
CHS 40 USB	1	Headset CHS 40 USB
	1	Protetor auricular
	1	Manual do usuário
	1	Headset THS 40 USB
THS 40 USB	1	Protetor auricular
	1	Manual do usuário

## 2. Especificações técnicas

Modelo	CHS 40 USB	THS 40 USB
<b>Microfone</b>		
Tipo	Eletreto	
Sensibilidade	-42 ± 4 dB	-38 ± 4 dB
Impedância	2K2 Ω	
Resposta em frequência	100~10.000 Hz	
<b>Cápsula receptora</b>		
Tipo	Dinâmica	
Sensibilidade	-93 ± 6 dB	
Resposta em frequência	300~3400 kHz	
Impedância	150 Ω ± 15%	
<b>Headset</b>		
Peso líquido (incluindo controlador)	96 g	
Comprimento cabo	2,4 m	
Conector	USB	

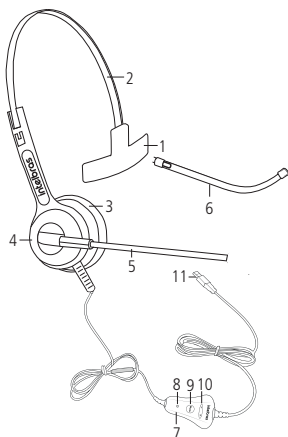
## 3. Produto

### CHS 40 USB



1. Apoio lateral
2. Arco flexível em aço inox
3. Cápsula receptora
4. Suporte da cápsula receptora
5. Haste do microfone
6. Microfone
7. Controlador
8. LED de indicação
9. Função Mudo
10. Ajuste de volume
11. Conector USB
12. Espuma do microfone

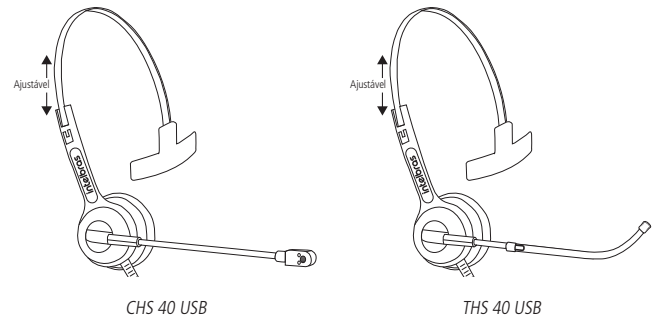
### THS 40 USB



1. Apoio lateral
2. Arco flexível em aço inox
3. Cápsula receptora
4. Suporte da cápsula receptora
5. Haste do microfone
6. Tubo removível do microfone
7. Controlador
8. LED de indicação
9. Função Mudo
10. Ajuste de volume
11. Conector USB
12. Espuma do microfone

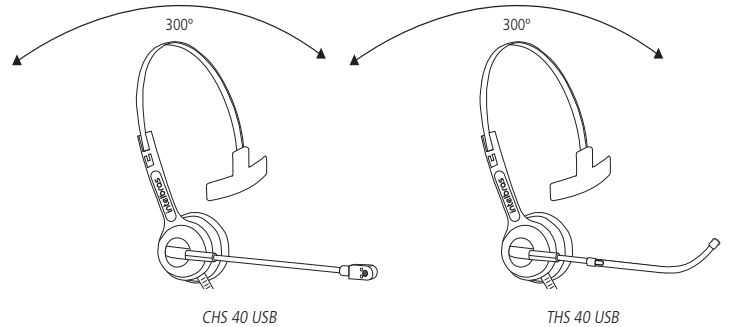
### 3.1. Ajuste do arco flexível

O arco flexível é ajustável. Posicione o apoio lateral acima da orelha, de forma confortável, e faça o ajuste necessário para prender adequadamente o arco à cabeça, conforme a figura a seguir:



### 3.2. Posicionamento e ajuste da haste do microfone

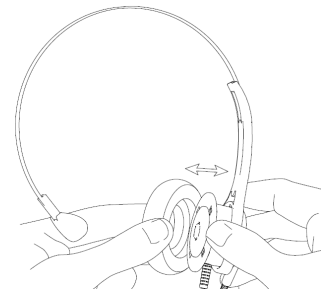
A haste do microfone é conversível (300°). Posicione-a em qualquer lado da cabeça, conforme a figura a seguir. Para obter um melhor desempenho durante a conversação, posicione o microfone a uma distância de 2 a 3 cm da boca, que corresponde a dois dedos.



### 3.3. Substituição do protetor auricular

O protetor auricular pode ser substituído por outro.

Para retirá-lo puxe cuidadosamente em um dos lados conforme figura ilustrativa a seguir:



Os modelos THS 40 USB e CHS 40 USB saem de fábrica com 1 (um) protetor auricular montado no headset.

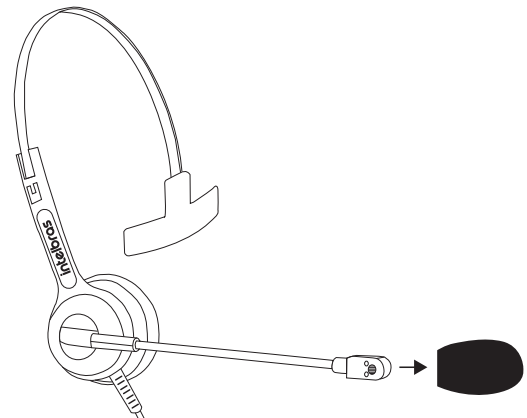
Para saber mais sobre peças de reposição e acessórios consulte o site da Intelbras: [www.intelbras.com.br](http://www.intelbras.com.br).

**Obs.:** recomenda-se, por questões de higiene, fazer a troca periódica da espuma do microfone e do protetor auricular do headset a cada 3 meses.

### 3.4. Substituição do protetor do microfone (somente para o modelo CHS 40 USB)

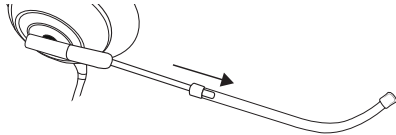
A espuma do microfone pode ser facilmente removida.

Para retirá-la, puxe-a para fora conforme a figura a seguir:



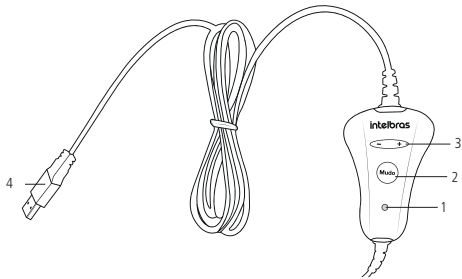
### 3.5. Substituição do tubo de voz (somente para o modelo THS 40 USB)

O tubo plástico do microfone é de fácil remoção. Para retirá-lo, puxe-o para fora, conforme a figura a seguir:



**Obs.:** no modelo THS 40 USB é possível ajustar o comprimento da haste deslizando o tubo de voz.

### 3.6. Funções do controlador



1. LED de indicação
2. Botão Mudo
3. Ajuste de volume
4. Conector USB

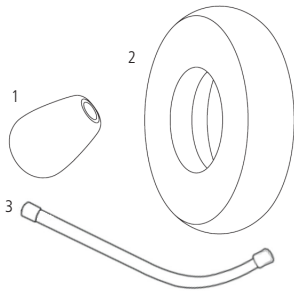
## 4. Recomendações

### 4.1. Volume

Caso o volume da chamada esteja muito alto ou muito baixo, o volume de recepção deve ser ajustado nos botões + e - do controlador.

**Atenção:** Evite o uso do headset com o volume alto por um longo período de tempo, isso poderá prejudicar sua audição. É aconselhável manter o volume em um nível moderado em todos os momentos e fazer a troca de lado do headset nos ouvidos de 2 a 3 vezes durante uma jornada de trabalho de 6 horas.

### 4.2. Acessórios



1. Espuma do microfone (apenas para o modelo CHS 40 USB): AM 3551.
2. Protetor auricular em espuma (para ambos os modelos): AP 3601.
3. Tubo de voz (apenas para o modelo THS 40 USB): AT 3551

**Obs.:** acessórios vendidos separadamente. Conheça os acessórios disponíveis no site da Intelbras. Acesse: [www.intelbras.com.br](http://www.intelbras.com.br).

### 4.3. Armazenamento

O produto deve ser estocado em sua embalagem original, fechada, a uma temperatura entre 5 °C e 35 °C e umidade relativa menor que 70%. Nessas condições o tempo de armazenamento máximo será de 3 anos.

## 5. Requisitos do sistema e instalação

- » Necessário 1 (uma) porta USB disponível.
- » Porta USB 2.0 ou USB 3.0.
- » Sistema operacional: Windows® XP / Vista/ Windows® 7 ou superior / Linux® / Mac® OS X. Os headsets USB Intelbras são Plug & Play, ou seja, não requerem instalação de nenhum driver ou software adicional em seu dispositivo e oferecem qualidade de áudio digital para aplicações em softphones.
- » Conecte o headset THS 40 USB ou CHS 40 USB em uma das portas USB do seu computador.
- » Quando o headset for conectado à porta USB do seu computador, o sistema operacional irá reconhecer-lo automaticamente e instalar os drivers necessários ao correto funcionamento do dispositivo.

## 6. Dúvidas frequentes

Problema	Solução
Sem recepção ou recepção baixa	<ul style="list-style-type: none"><li>» Tecla Mudo do controlador pode estar habilitada (consulte o item 3.5. Funções do controlador).</li><li>» Certifique-se de que a função Mudo do softphone esteja desabilitada.</li><li>» Verifique o posicionamento da haste do microfone e certifique-se de que esteja de acordo com as instruções contidas neste manual.</li><li>» Verifique se o headset THS 40 USB ou CHS 40 USB estão definidos como dispositivo-padrão nas configurações de som do Windows®, e se o nível de transmissão está adequado.</li></ul>
	<ul style="list-style-type: none"><li>» Verifique os seguintes parâmetros de ajuste de áudio¹:<ul style="list-style-type: none"><li>» Painel de controle</li><li>» Som</li><li>» Selecionar o headset THS 40 USB ou CHS 40 USB Intelbras</li><li>» Definir padrão</li><li>» Níveis</li></ul></li></ul>
Sem transmissão	<ul style="list-style-type: none"><li>» Verifique os seguintes parâmetros de ajuste de áudio¹:<ul style="list-style-type: none"><li>» Painel de controle</li><li>» Som</li><li>» Selecionar o headset THS 40 USB ou CHS 40 USB Intelbras</li><li>» Definir padrão</li><li>» Níveis</li></ul></li></ul>

¹ Os parâmetros listados são para verificação dos ajustes no Windows® 7; diferentes sistemas operacionais apresentam diferentes nomenclaturas para configuração de áudio, porém, são semelhantes no funcionamento.

- » Mantenha pressionado o botão do controlador para aumentar o volume de recepção.
- » Certifique-se de que o volume de recepção do softphone não esteja no mínimo.
- » Verifique se o headset THS 40 USB ou CHS 40 USB Intelbras estão definidos como dispositivo-padrão nas configurações de som do Windows® e se o nível de recepção está adequado.
  - » Verifique os seguintes parâmetros de ajuste de áudio¹:
    - » Painel de controle
    - » Som
    - » Selecionar o headset THS 40 USB ou CHS 40 USB Intelbras
    - » Definir padrão
    - » Níveis

¹ Os parâmetros listados são para verificação dos ajustes no Windows® 7; diferentes sistemas operacionais apresentam diferentes nomenclaturas para configuração de áudio, porém, são semelhantes no funcionamento.

O meu computador não detecta o dispositivo	Desconecte e volte a conectar o headset THS 40 USB ou CHS 40 USB Intelbras à porta USB ou conecte o dispositivo em outra porta USB. Se o dispositivo não for reconhecido, reinicie o computador.
Não é possível ajustar o volume através das teclas + e - do controlador	Verifique se o headset THS 40 USB ou CHS 40 USB Intelbras estão definidos como dispositivo-padrão nas configurações de som do Windows® e do softphone utilizado. <ul style="list-style-type: none"><li>» Verifique os seguintes parâmetros de ajuste de áudio¹:<ul style="list-style-type: none"><li>» Painel de controle</li><li>» Som</li><li>» Selecionar o headset THS 40 USB ou CHS 40 USB Intelbras</li><li>» Definir padrão</li><li>» Níveis</li></ul></li></ul>

¹ Os parâmetros listados são para verificação dos ajustes no Windows® 7; diferentes sistemas operacionais apresentam diferentes nomenclaturas para configuração de áudio, porém, são semelhantes no funcionamento.

## Termo de garantia

Fica expresso que esta garantia contratual é conferida mediante as seguintes condições:

Nome do cliente:	
Assinatura do cliente:	
Nº da nota fiscal:	
Data da compra:	
Modelo:	Nº de série:
Revendedor:	

1. Todas as partes, peças e componentes do produto são garantidos contra eventuais vícios de fabricação, que porventura venham a apresentar, pelo prazo de 1 (um) ano, sendo este prazo de 3 (três) meses de garantia legal mais 9 (nove) meses de garantia contratual –, contado a partir da data da compra do produto pelo Senhor Consumidor, conforme consta na nota fiscal de compra do produto, que é parte integrante deste Termo em todo o território nacional. Esta garantia contratual compreende a troca gratuita de partes, peças e componentes que apresentarem vício de fabricação, incluindo as despesas com a mão de obra utilizada nesse reparo. Caso não seja constatado vício de fabricação, e sim vício(s) proveniente(s) de uso inadequado, o Senhor Consumidor arcará com essas despesas.
2. A instalação do produto deve ser feita de acordo com o Manual do Produto e/ou Guia de Instalação. Caso seu produto necessite a instalação e configuração por um técnico capacitado, procure um profissional idôneo e especializado, sendo que os custos desses serviços não estão incluídos no valor do produto.
3. Constatado o vício, o Senhor Consumidor deverá imediatamente comunicar-se com o Serviço Autorizado mais próximo que conste na relação oferecida pelo fabricante – somente estes estão autorizados a examinar e sanar o defeito durante o prazo de garantia aqui previsto. Se isso não for respeitado, esta garantia perderá sua validade, pois estará caracterizada a violação do produto.
4. Na eventualidade de o Senhor Consumidor solicitar atendimento domiciliar, deverá encaminhar-se ao Serviço Autorizado mais próximo para consulta da taxa de visita técnica. Caso seja constatada a necessidade da retirada do produto, as despesas decorrentes, como as de transporte e segurança de ida e volta do produto, ficam sob a responsabilidade do Senhor Consumidor.
5. A garantia perderá totalmente sua validade na ocorrência de quaisquer das hipóteses a seguir: a) se o vício não for de fabricação, mas sim causado pelo Senhor Consumidor ou por terceiros estranhos ao fabricante; b) se os danos ao produto forem oriundos de acidentes, sinistros, agentes da natureza (raios, inundações, desabamentos, etc.), umidade, tensão na rede elétrica (sobretensão provocada por acidentes ou flutuações excessivas na rede), instalação/uso em desacordo com o manual do usuário ou decorrentes do desgaste natural das partes, peças e componentes; c) se o produto tiver sofrido influência de natureza química, eletromagnética, elétrica ou animal (insetos, etc.); d) se o número de série do produto tiver sido adulterado ou rasurado; e) se o aparelho tiver sido violado.
6. Esta garantia não cobre perda de dados, portanto, recomenda-se, se for o caso do produto, que o Consumidor faça uma cópia de segurança regularmente dos dados que constam no produto.
7. A Intelbras não se responsabiliza pela instalação deste produto, e também por eventuais tentativas de fraudes e/ou sabotagens em seus produtos. Mantenha as atualizações do software e aplicativos utilizados em dia, se for o caso, assim como as proteções de rede necessárias para proteção contra invasões (hackers). O equipamento é garantido contra vícios dentro das suas condições normais de uso, sendo importante que se tenha ciência de que, por ser um equipamento eletrônico, não está livre de fraudes e burlas que possam interferir no seu correto funcionamento.
8. Após sua vida útil, o produto deve ser entregue a uma assistência técnica autorizada da Intelbras ou realizar diretamente a destinação final ambientalmente adequada evitando impactos ambientais e a saúde. Caso prefira, a pilha/bateria assim como demais eletrônicos da marca Intelbras sem uso, pode ser descartado em qualquer ponto de coleta da Green Eletron (gestora de resíduos eletroeletrônicos a qual somos associados). Em caso de dúvida sobre o processo de logística reversa, entre em contato conosco pelos telefones (48) 2106-0006 ou 0800 704 2767 (de segunda a sexta-feira das 08 às 20h e aos sábados das 08 às 18h) ou através do e-mail [suporte@intelbras.com.br](mailto:suporte@intelbras.com.br).

Sendo estas as condições deste Termo de Garantia complementar, a Intelbras S/A se reserva o direito de alterar as características gerais, técnicas e estéticas de seus produtos sem aviso prévio.

O processo de fabricação deste produto não é coberto pelos requisitos da ISO 14001.

Todas as imagens deste manual são ilustrativas.

Macintosh é uma marca registrada da Apple Incorporation nos Estados Unidos e em outros países. Cisco é uma marca registrada da Cisco Systems, Inc. Windows, Windows 2000, Windows XP, Windows Vista, Windows 7, Windows 8 e Microsoft Lync são marcas registradas ou marcas comerciais da Microsoft Corporation nos Estados Unidos ou em outros países ou regiões. Skype e Skype-out são marcas registradas de Skype Technologies S.A.

# intelbras

fale com a gente

**Suporte a clientes:** (48) 2106 0006  
**Fórum:** [forum.intelbras.com.br](http://forum.intelbras.com.br)  
**Suporte via chat:** [intelbras.com.br/suporte-tecnico](http://intelbras.com.br/suporte-tecnico)  
**Suporte via e-mail:** [suporte@intelbras.com.br](mailto:suporte@intelbras.com.br)  
**SAC:** 0800 7042767  
**Onde comprar? Quem instala?:** 0800 7245115

Importado no Brasil por: Intelbras S/A – Indústria de Telecomunicação Eletrônica Brasileira  
Rodovia SC 281, km 4,5 – Sertão do Maruí – São José/SC – 88122-001  
CNPJ 82.901.000/0014-41 – [www.intelbras.com.br](http://www.intelbras.com.br) Origem: China