

# DEUTSCH

## Einbauanleitung

### 1. Sicherheitsvorschriften

- Schalten Sie die Netzspannung ab, bevor Sie das Gerät an das Netz anschließen oder es vom Netz trennen. Explosionsgefahr!
- Wird das Gerät anders verwendet als vom Hersteller vorgesehen, werden unter Umständen die Schutzvorrichtungen des Geräts funktionsunfähig.
- Um eine ausreichende Konvektionskühlung zu gewährleisten, halten Sie oberhalb des Gerätes einen Abstand von 50mm und unterhalb des Gerätes einen Abstand von 18cm. Der seitliche Abstand zu anderen Geräten muss mindestens 10 mm betragen.
- Beachten Sie, dass das Gehäuse des Gerätes sehr heiß werden kann, abhängig von der Umgebungstemperatur und der Last an der Spannungsversorgung. Verbrennungsgefahr!
- Verbinden und trennen Sie die Anschlüsse nur, wenn die Spannung abgeschaltet ist!
- Führen Sie keine Objekte in das Gerät ein!
- Nachdem das Gerät von allen Spannungsquellen getrennt wurde liegt über einen Zeitraum von mindestens 5 Minuten noch gefährliche Spannung an dem Gerät an.
- Das Netzgerät muss in einem Gehäuse installiert sein, das mindestens der Schutzklasse IP54 entspricht.
- Die Netzgeräte sind eingebaute Geräte und müssen in einem Schrank oder Raum (Innenraum ohne Kondensation) installiert werden, der relativ frei von leitenden Schutzstoffen ist.

## VORSICHT:

„Zum Einsatz nur im Innenbereich“.

### 2. Gerätebeschreibung (Abb. 1)

- Eingangsklemmen
- Ausgangsklemmen
- DC-OK Relaiskontakt (nur für DRL-24V120W1AR und DRL-24V120W1AS)
- Potentiometer zur Einstellung der DC-Ausgangsspannung
- LED „DC OK“ (grün)
- Universelles Montageschiensystem

### 3. Montage (Abb. 2)

Das Netzteil kann auf 35mm DIN-Schienen gemäß EN60715 montiert werden. Bei vertikalem Einbau sollte das Gerät so eingebaut werden, dass der Klemmenleistenblock unten ist.

Jedes Gerät wird installationsfertig geliefert.

- Kippen Sie das Gerät leicht nach oben und setzen Sie es auf die DIN-Schiene auf. Einrasten des Geräts in DIN-Schiene, wie in Abb. 2 dargestellt.
- Kippen Sie das Gerät jetzt wieder nach unten bis zum Anschlag am unteren Teil der Schiene.
- Drücken Sie nun den unteren Teil des Gerätes so fest gegen die Schiene bis das Gerät auf der Schiene einrastet.
- Rütteln Sie leicht am Gerät, um zu überprüfen, ob es korrekt eingerastet ist.

### 4. Demontage (Abb. 3)

Ziehen Sie zur Demontage den Einrasthebel mit einem Schraubendreher nach unten, wie in Abb. 3 dargestellt. Kippen Sie das Netzteil in die entgegengesetzte Richtung nach oben, klinken Sie den Einrasthebel aus und nehmen Sie das Netzteil nach oben von der DIN-Schiene ab.

### 5. Anschluss

Die Anschlussklemmen erlauben eine schnelle und einfache Verdrahtung des Geräts. Sie können flexible (feindrähtige Leitung) oder feste Kabel mit folgendem Querschnitt verwenden:

Siehe Abb. 1:	Flexibel / Starr		Anzugsmoment	
	(mm <sup>2</sup> )	(AWG)	(Kgf-cm)	(lb in)
(1)	0,823-8,365	18-8	10,34	9
(2)	0,20-3,3	24-12	6,9	6
(3)	0,20-3,3	24-12	6,9	6

Um sichere und stoßfeste Anschlüsse gewährleisten zu können, sollte die Absisolierlänge 7mm betragen (siehe Abb. 4 (1)). Bitte sorgen Sie dafür, dass die Kabel vollständig in die Anschlussklemmen eingeführt werden, siehe Abb. 4 (2). Die Schraubklemmen müssen sicher befestigt und alle Drahtlängen in die Klemmen eingeführt sein, um einen sicheren und maximalen Kontakt sicherzustellen.

Gemäß EN60950 / UL60950 sind für flexible Kabel Aderendhülsen erforderlich.

Verwenden Sie geeignete Kupferkabel, die für Betriebstemperaturen von mindestens 60°C/75°C ausgelegt sind, um die UL-Anforderungen erfüllen zu können.

### 5.1. Anschluss der Eingangsklemmen (Abb. 1, Abb. 5)

Verwenden Sie die Eingangsklemmen L, N und PE (Schutzleiter), um den 100-240Vac-Anschluss herzustellen.

Das Gerät verfügt über eine interne Sicherung. Das Gerät ist geprüft und zugelassen mit einer handelsüblichen Sicherung bis zu 20A.

**Die interne Sicherung darf nicht vom Anwender ausgetauscht werden. Schicken Sie das Gerät im Fall eines Defekts zur Reparatur zum Hersteller zurück.**

### 5.2. Anschluss der Ausgangsklemmen (Abb. 1 (2))

Verwenden Sie die Schraubklemmen „+“ und „-“, um den 24Vdc-Anschluss herzustellen. Am Ausgang stehen 24Vdc zur Verfügung. Die Ausgangsspannung kann am Potentiometer zwischen 22 und 28Vdc eingestellt werden. Die grüne LED „DC OK“ zeigt die korrekte Funktion des Ausgangs an (Abb. 1 (5)). Das Gerät verfügt über einen Kurzschluss-, Überlast- und Überspannungsschutz, der auf 28,8-35,2Vdc begrenzt ist.

### 5.3. Ausgangskennlinie

Das Gerät funktioniert normal unter den Betriebsbedingungen für Leitung und Last. Das Gerät funktioniert normal unter den Betriebsbedingungen für Leitung und Last. Bei Überlast ( $I_L > 105-150\%$ ) fällt die Ausgangsspannung ab und bewirkt ein Prellen, bis die Überlast behoben wird.

### 5.4. Temperaturverhalten (Abb. 6)

Beträgt die Umgebungstemperatur:

- Bei -10°C bis -20°C, muss die Ausgangsleistung entsprechend dem Temperaturanstieg um 2% pro Grad Celsius reduziert werden
- Über +40°C (115Vac), muss die Ausgangsleistung entsprechend dem Temperaturanstieg um 1,67% pro Grad Celsius reduziert werden
- Über +50°C (230Vac), muss die Ausgangsleistung entsprechend dem Temperaturanstieg um 2,5% pro Grad Celsius reduziert werden

Wenn die Ausgangs-Leistung bei einer Umgebungstemperatur von > 40°C (115Vac) oder > 50°C (230Vac) nicht reduziert wird, wird das Gerät wegen thermischen Schutzes ausgeschaltet, d.h. die Ausgangsspannung wird in den Latch-Aus-Modus geführt, bis die Temperatur der Komponenten abkühlt und der Wechselstrom zurückgeführt wird.

# DEUTSCH

## Technische Daten

Eingangskennwerte (AC)	
Nennspannung en frequente	100-240Vac / 50-60Hz
Spannungsbereich	85-264Vac
Frequenzbereich	47-63Hz
Nennstrom	2,2A typ. bei 115Vac, 1,2A typ. bei 230Vac
Einschaltstrombegrenzung (+25°C, Kaltstart)	20A typ. bei 115Vac, 40A typ. bei 230Vac
Netzausfallüberbrückung bei Nennlast	20ms typ. bei 115Vac (100% last) 90ms typ. bei 230Vac (100% last)
Einschaltzeit	200ms typ. bei 115Vac & 230Vac (100% last)
Interne Sicherung	T4A / 250V
Empfohlene Versicherung: Auslösecharakteristik Leistungsschalter	20A B
Ableitstrom	< 0,25mA bei 264Vac
Ausgangskennwerte (DC)	
Nennausgangsspannung $U_o$ / Toleranz	24Vdc $\pm$ 2%
Einstellbereich der Ausgangsspannung	22-28Vdc (max. Leistung $\leq$ 120W)
Ausgangsstrom	5A
Derating (Leistungsherabsetzung)	Leistungsherabsetzung gemäß Abb. 6 -10°C to -20°C (2% / °C), > 40°C (1,67% / °C) @ 115Vac -10°C to -20°C (2% / °C), > 50°C (2,5% / °C) @ 230Vac
Anlaufen bei Kapazitätslasten	Max. 8.000µF
Max. Verlustleistung Leerlauf/Nennlast	0,65W / 13,3W
Wirkungsgrad bei 100% Last	88% typ. bei 115Vac, 90% typ. bei 230Vac
PARF (20 MHz) bei 100% Last	< 120mVpp
Max. Relaischaltleistung	30V / 1A (nur für DRL-24V120W1AR und DRL-24V120W1AS)
Parallelschaltbarkeit	DRR-20A
Allgemeine Kennwerte	
Gehäusertyp	Stahlblech verzinkt (Gehäusedeckel) / Aluminium (Gehäuse)
LED-Signale	Grüne LED „DC OK“
MTBF (mittlere Betriebszeit zwischen Ausfällen)	> 700.000 Std., entsprechend Telcordia (V.P.: 115Vac & 230Vac; O.P.: 100% last; Ta: 25°C)
Abmessungen (B x H x T)	123,6mm x 40mm x 117,6mm
Gewicht	0,54kg
Art der Anschlussklemme	Schraubanschluss
Absolierlänge	7mm
Betriebstemperaturbereich (Umgebungstemperatur)	-20°C bis +70°C (Leistungsherabsetzung gemäß Abb. 6)
Lagertemperaturbereich	-40°C bis +85°C
Luftfeuchte bei +25°C, keine Betaugung	5 bis 95% relative Luftfeuchte
Vibration	- Betrieb IEC60068-2-6, Sinus Wellen: 10Hz bis 500Hz, Besch. 19,6m/s <sup>2</sup> (Gz Spitze.); 10 min. pro Zyklus, 60 min. in X Richtung - Lagerung IEC60068-2-6, Zufall: 5Hz bis 500Hz (2,09G <sub>rms</sub> ); für 20 min. in X, Y & Z Richtung
Stoßfestigkeit	- Betrieb IEC60068-2-27, Halbsinus Wellen: 10G für eine Dauer von 11 ms, Schock für 1 Richtung (X-Achse) - Lagerung IEC60068-2-27, Halbsinus Wellen: 50G für eine Dauer von 11 ms, 3 Schocks für 3 Richtungen
Verschmutzungsgrad	2
Höhe (Betrieb)	2000 Meter für die industrielle Anwendung 5000 Meter für ITE-Anwendung
Zertifizierung und Normen	
Schutzkleinspannung	SELV (EN60950)
Elektrische Sicherheit	TUV nach EN60950-1 UL/C-UL anerkannt nach UL60950-1 und CSA C22.2 Nr. 60950-1 (File Nr. E131881) Prüfprotokoll und -bericht nach IEC60950-1
Industrielle Regeleinrichtungen	UL/C-UL gelistet nach UL508 und CSA C22.2 Nr. 107.1-01 (File Nr. E338991)
EC	In Konformität zur EMV-Richtlinie 2004/108/EC und Niederspannungsrichtlinie 2006/95/EC
CCC	GB4943.1 (只适用于海拔 5000m 以下地区安全使用)
Komponenten-Netzteil zur allgemeinen Verwendung	EN61204-3
Stoßfestigkeit	EN55024, EN61000-6-1, EN61000-6-2 (EN61000-4-2, 3, 4, 5, 6, 8, 11)
Emission	EN55022, EN55011: Class B, EN61000-3-2 Class A, EN61000-3-3, EN61000-6-3, EN61000-6-4
Voltage Sag Immunity	SEMI F47 - 0706 @ 200Vac
Sicherheit und Schutzmaßnahmen	
Überspannungsschutz gegen transiente Überspannungen	VARISTOR
Strombegrenzung bei Kurzschluss	$I_{limitation} = 105-150\%$ der max. Ausgangsleistung
Überspannungsschutz gegen interne Überspannungen	Ja
Isolationsspannung Eingang / Ausgang	3,0kVac
Eingang / Schutzleiter	2,0kVac
Ausgang / Schutzleiter	0,5kVac
Schutzart	IP20
Schutzklasse	Klasse I mit Schutzleiteranschluss

# ENGLISH

## Installation notes

### 1. Safety instructions

- Switch main power off before connecting or disconnecting the device. Risk of explosion!
- If the unit is used in a manner not specified by the manufacturer, the protection provided by the equipment may be impaired.
- To guarantee sufficient convection cooling, please keep a distance of 50mm above and 18cm below the device as well as a lateral distance of 10mm to other units.
- Note that the enclosure of the device can become very hot depending on the ambient temperature and load of the power supply. Risk of burns!
- The main power must be turned off before connecting or disconnecting wires to the terminals!
- Do not introduce any objects into the unit!
- Dangerous voltage present for at least 5 minutes after disconnecting all sources of power.
- The power supplies unit should be installed in minimum IP54 rated enclosure.
- The power supplies are built-in units and must be installed in a cabinet or room (condensation free environment and indoor location) that is relatively free of conductive contaminants.

## CAUTION:

“FOR USE IN A CONTROLLED ENVIRONMENT”.

### 2. Device description (Fig. 1)

- Input terminal block connector
- Output terminal block connector
- DC OK relay contact (for DRL-24V120W1AR and DRL-24V120W1AS only)
- DC voltage adjustment potentiometer
- DC OK LED (green)
- Universal mounting rail system

### 3. Mounting (Fig. 2)

The power supply unit can be mounted on 35mm DIN rails in accordance with EN60715. For Vertical Mounting, the device should be installed with input terminal block on the bottom.

Each device is delivered ready to install.

- Tilt the unit slightly upwards and put it onto the DIN rail. Snap on the DIN rail as shown in Fig. 2.
- Push downwards until stopped.
- Press against the bottom front side for locking.
- Shake the unit slightly to ensure that it is secured.

### 4. Dismounting (Fig. 3)

To uninstall, pull or slide down the latch as shown in Fig. 3. Then, slide the PSU in the opposite direction, release the latch and pull out the PSU from the rail.

### 5. Connection

The terminal block connectors allow easy and fast wiring.

You can use flexible (stranded wire) or solid cables with the following cross sections:

Refer to Fig. 1:	Stranded / Solid		Torque	
	(mm <sup>2</sup> )	(AWG)	(Kgf-cm)	(lb in)
(1)	0,823-8,365	18-8	10,34	9
(2)	0,20-3,3	24-12	6,9	6
(3)	0,20-3,3	24-12	6,9	6

To secure reliable and shock proof connections, the stripping length should be 7mm (see Fig. 4 (1)). Please ensure that the wires are fully inserted into the connecting terminals as shown in Fig. 4 (2). All wire strands must be fully inserted into the terminals with the screws securely fastened in order to ensure safety and maximum contact.

In accordance to EN60950 / UL60950, flexible cables require ferrules.

Use appropriate copper cables that are designed to sustain operating temperature of at least 60°C/75°C or more to fulfill UL requirements.

### 5.1. Input connection (Fig. 1, Fig. 5)

Use L, N and PE connections of input terminal connector (see Fig. 1 (1)) to establish the 100-240Vac connection.

The device has an internal fuse. The unit is tested and approved with branch circuit protective device up to 20A.

**The internal fuse must not be replaced by the user. In case of internal defect, return the unit for inspection to the manufacturer.**

### 5.2. Output connection (Fig. 1 (2))

Use the “+” and “-” screw connections to establish the 24Vdc connection. The output provides 24Vdc. The output voltage can be adjusted from 22 to 28Vdc on the potentiometer. The green LED “DC OK” displays correct function of the output (Fig. 1 (5)). The device has a short circuit and overload protection and an over voltage protection limited to 28,8-35,2Vdc.

### 5.3. Output characteristic curve

The device functions normal under operating line and load conditions. In the event of an over load ( $I_o > 105-150\%$ ) the output voltage will start to droop until over load has been removed.

### 5.4. Thermal behavior (Fig. 6)

In the case of ambient temperatures:

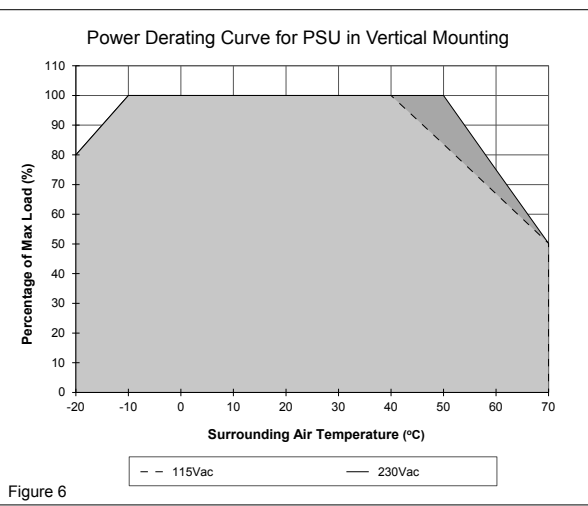
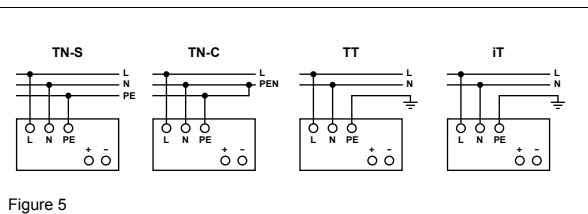
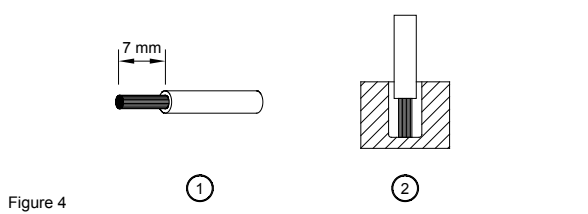
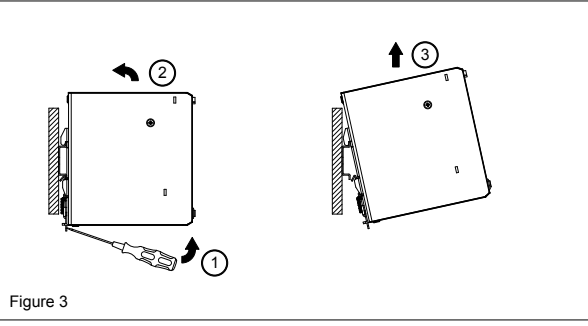
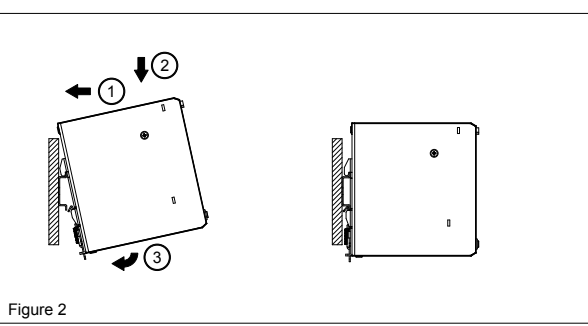
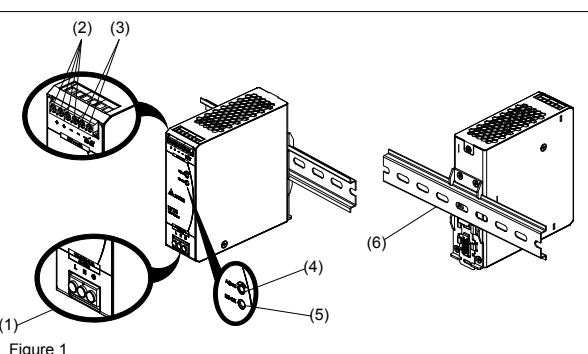
- At -10°C to -20°C, the output capacity has to be reduced by 2% per degree Celsius increase in temperature
- Above +40°C (115Vac), the output capacity has to be reduced by 1.67% per degree Celsius increase in temperature
- Above +50°C (230Vac), the output capacity has to be reduced by 2.5% per degree Celsius increase in temperature

If the output capacity is not reduced when  $T_{amb} > 40°C$  (115Vac) or  $> 50°C$  (230Vac), the device will run into thermal protection by switching off i.e. the output voltage will go into latch-off mode until the component temperature cools down and the AC power is recycled.

# ENGLISH

## Technical data

Input (AC)	
Nominal input voltage and frequency	100-240Vac / 50-60Hz
Voltage range	85-264Vac
Frequency	47-63Hz
Nominal current	2,2A typ. @ 115Vac, 1,2A typ. @ 230Vac
Inrush current limitation (+25°C, cold start)	20A typ. @ 115Vac, 40A typ. @ 230Vac
Mains buffering at nominal load	20ms typ. @ 115Vac (100% load) 90ms typ. @ 230Vac (100% load)
Turn-on time	200ms typ. @ 115Vac & 230Vac (100% load)
Internal fuse	T4A / 250V
Recommended backup fuse: Power circuit-breaker characteristic	20A B
Leakage current	< 0,25mA @ 264Vac
Output (DC)	
Nominal output voltage $U_o$ / tolerance	24Vdc $\pm$ 2%
Adjustment range of the voltage	22-28Vdc (maximum power $\leq$ 120W)
Output current	5A
Derating	Refer to Fig. 6 -10°C to -20°C (2% / °C), > 40°C (1,67% / °C) @ 115Vac -10°C to -20°C (2% / °C), > 50°C (2,5% / °C) @ 230Vac
Startup with capacitive loads	Max. 8.000µF
Max. power dissipation idling / nominal load approx.	0,65W / 13,3W
Efficiency at 100% load	88% typ. @ 115Vac, 90% typ. @ 230Vac
PARF (20MHz) at 100% load	< 120mVpp
Max. relay contact rating	30V / 1A (for DRL-24V120W1AR and DRL-24V120W1AS only)
Parallel operation	DRR-20A
General Data	
Type of housing	SGCC (Case Cover) / Aluminium (Case Chassis)
LED signals	Green LED DC OK
MTBF	> 700,000 hrs. as per Telcordia SR-332 (V.P.: 115Vac & 230Vac; O.P.: 100% load; Ta: 25°C)
Dimensions (L x W x H)	123,6mm x 40mm x 117,6mm
Weight	0,54kg
Connection method	Screw connection
Wire stripping length	7mm
Operating temperature (Surrounding air temperature)	-20°C to +70°C (Refer to Fig. 6)
Storage temperature	-40°C to +85°C
Humidity at +25°C, no condensation	5 to 95% RH
Vibration	- Operating IEC60068-2-6, Sine Wave: 10Hz to 500Hz @ 19,6m/s <sup>2</sup> (2G peak); 10min per cycle, 60min for X direction - Non-Operating IEC60068-2-6, Random : 5Hz to 500Hz (2,09G <sub>rms</sub> ); 20 min. per axis for all X, Y, Z directions
Shock	- Operating IEC60068-2-27, Half Sine Wave: 10G for a duration of 11ms, shock for 1 direction (X axis) - Non-Operating IEC60068-2-27, Half Sine Wave: 50G for duration of 11ms, 3 shocks for each 3 directions
Pollution degree	2
Altitude (operating)	2000 Meters for industrial application 5000 Meters for ITE application
Certification and Standards	
Safety entry low voltage	SELV (EN60950)
Electrical safety	TUV to EN60950-1 UL/C-UL recognized to UL60950-1 and CSA C22.2 No. 60950-1 (File No. E131881) CB scheme to IEC60950-1
Industrial control equipment	UL/C-UL listed to UL508 and CSA C22.2 No. 107.1-01 (File No. E338991)
CE	In conformance with EMC Directive 2004/108/EC and Low Voltage Directive 2006/95/EC
CCC	GB4943.1 (只适用于海拔 5000m 以下地区安全使用)
Component Power Supply for general use	EN61204-3
Immunity	EN55024, EN61000-6-1, EN61000-6-2 (EN61000-4-2, 3, 4, 5, 6, 8, 11)
Emission	EN55022, EN55011: Class B, EN61000-3-2 Class A, EN61000-3-3, EN61000-6-3, EN61000-6-4
Voltage Sag Immunity	SEMI F47 - 0706 @ 200Vac
Safety and Protection	
Transient surge voltage protection	VARISTOR
Current limitation at short-circuits approx.	$I_{limit} = 105-150\%$ of $P_{o,max}$ typically
Surge voltage protection against internal surge voltages	Yes
Isolation voltage: Input / Output	3,0kVac
Input / PE	2,0kVac
Output / PE	0,5kVac
Protection degree	IP20
Safety class	Class I with PE connection



## FRANÇAIS

## Instruction d’installation

- Consignes de sécurité**
  - Mettez l’alimentation générale hors tension avant de connecter ou de déconnecter l’appareil. Danger d’explosion!
  - Si l'appareil est utilisé de manière non conforme aux spécifications du fabricant, la protection fournie par l'équipement peut être affectée.
  - Afin d’assurer un refroidissement par convection suffisant, veuillez respecter une distance de 50 mm au-dessus et 18 cm au-dessous du dispositif ainsi qu’un écart latéral de 10 mm avec les autres appareils.
  - Remarque: selon la température ambiante et la charge de l’alimentation électrique, le boîtier de l’appareil peut s’échauffer considérablement. Risque de brûlure!
  - Mettez toujours hors tension avant de connecter ou de déconnecter un connecteur!
  - N’introduisez aucun objet dans l’appareil!
  - Après déconnexion de toutes ses sources d’alimentation, une tension rémanente dangereuse reste appliquée à l’appareil pendant au moins 5 minutes.
  - Les unités d’alimentation électrique sont à installer dans un coffret classé IP54 au minimum.
  - Les alimentations sont des unités intégrées et doivent être installées dans une armoire ou dans une salle (emplacement couvert et sans condensation) qui est relativement exempte de contaminants conducteurs.

## ATTENTION:

« Pour utilisation en environnement contrôlée ».

#### 2. Description de l'appareil (Fig. 1)

- Connecteur bornier d’entrée
- Connecteur bornier de sortie
- Contact de relais DC OK (uniquement pour DRL-24V120W1AR et DRL-24V120W1AS)
- Potentiomètre de réglage de tension continue (CC)
- LED CC OK (verte)
- Rail de montage universel

#### 3. Montage (Fig. 2)

Le bloc d'alimentation peut être monté sur rail DIN de 35mm selon l' EN60715. Pour le montage vertical le dispositif doit être installé avec le bloc de connections d'entrée vers le bas.

L'appareil est livré prêt à installer.

- Inclinez l'appareil légèrement vers le haut et placez le sur le rail DIN. Encliquetez le sur le rail DIN comme indiqué à la Fig. 2.
- Poussez le vers le bas jusqu'en butée.
- Appuyez sur la face inférieure de l'appareil pour le verrouiller en place.
- Secouez légèrement l'appareil pour vérifier qu'il est bien fixé.

#### 4. Démontage (Fig. 3)

Pour démonter l'appareil, tirez ou faites coulisser le loquet vers le bas comme indiqué à la Fig. 3, faites coulisser l'appareil dans la direction opposée, relâchez le loquet et enlevez l'appareil du rail.

#### 5. Raccordements

Les connecteurs de bornier permettent de raccorder facilement et rapidement.

Vous pouvez utiliser du câble souple (conducteurs torsadés) ou rigide avec les sections suivantes:

Référer à la Fig. 1:	Souple / Rigide		Couple de serrage	
	(mm²)	(AWG)	(Kgf-cm)	(lb in)
(1)	0,823-8,365	18-8	10,34	9
(2)	0,20-3,3	24-12	6,9	6
(3)	0,20-3,3	24-12	6,9	6


Le câble doit être dénudé sur 7mm pour assurer une connexion fiable et résistante au choc (voir Fig. 4 (1)). Merci de s’assurer que les fils sont entièrement insérés dans le connecteur comme montré en Fig. 4 (2). Les bornes à vis doivent être solidement fixées et tous les torons doivent être insérés dans les bornes afin d’assurer la sécurité et un contact maximal.

Les normes EN60950 / UL60950 stipulent d’utiliser une bague pour les câbles souples. Les normes UL stipulent d'utiliser des conducteurs cuivre prévus pour une température de service d’au moins 60°C / 75°C.

#### 5.1. Raccordement d’entrée (Fig. 1, Fig. 5)

La connexion au 100-240Vca s’effectue par les bornes L, N et PE (terre de protection) du bornier d’entrée (voir Fig. 1(1)).

L'appareil est équipé d'un fusible interne. Le produit est testé et certifié avec un circuit de protection de 20A.

	<b>Le fusible interne ne doit pas être remplacé par l'utilisateur. En cas de défaut interne, vous devez retourner l'appareil au fabricant pour examen.</b>
--	--

#### 5.2. Raccordement de sortie (Fig. 1 (2))

Utilisez les bornes à vis « + » et « - » pour relier au 24Vcc. La sortie délivre un courant en 24Vcc. La tension de sortie peut être réglée entre 22 et 28Vcc à l’aide du potentiomètre. Le voyant DEL OK vert indique le bon fonctionnement de la sortie (Fig. 1 (5)). L'appareil est équipé d'une protection de court-circuit et contre les surcharges, ainsi que d'une protection contre les surtensions réglée à 28,8-35,2Vcc.

#### 5.3. Courbe caractéristique de sortie

L'appareil fonctionne normalement dans les conditions d'exploitation de ligne et de charge. L'appareil fonctionne normalement dans les conditions d'exploitation de ligne et de charge. En cas de surcharge (I<sub>o</sub> > 105-150 %), la tension de sortie commence à chuter jusqu'à élimination de la surcharge.

#### 5.4. Comportement thermique (Fig. 6)

Si la température ambiante:

- De -10°C à -20°C, la capacité de sortie doit être réduite de 2% par degré Celsius d’accroissement de la température
- Dépasse +40°C (115Vca), la capacité de sortie doit être réduite de 1,67% par degré Celsius d’accroissement de température
- Dépasse +50°C (230Vca), la capacité de sortie doit être réduite de 2,5% par degré Celsius d’accroissement de température

Si la capacité de sortie n'est pas réduite lorsque T<sub>amb</sub> > 40°C (115Vca) ou > 50°C (230Vca), l'appareil se mettra en protection thermique en coupant par exemple la tension de sortie et ira en mode verrouillage Off jusqu'à ce que la température de l'appareil diminue et l'alimentation AC soit recyclée.

## FRANÇAIS

## Données techniques

Entrée (CA)	
Tension nominale et fréquence	100-240Vca / 50-60Hz
Plage de tension	85-264Vca
Fréquence	47-63Hz
Courant nominal	< 2,2A à 115Vca, < 1,2A à 230Vca
Limitation du courant démarrage (+25°C, démarrage à froid)	20A typ. à 115Vca, 40A typ. à 230Vca
Tampon secteur sous charge nominale	20ms typ. à 115Vca (100% de charge) <p>90ms typ. à 230Vca (100% de charge)</p>
Délai de mise sous tension	200ms à 115Vca & 230Vca (100% de charge)
Fusible interne	T 4A / 250V
Protection redondante recommandée: Caractéristique du disjoncteur d'alimentation	20A <p>B</p>
Courant de fuite	< 0,25mA à 264Vca
Sortie (CC)	
Tension nominale U <sub>o</sub> / tolérance	24Vcc ± 2%
Plage de réglage de tension	22-28Vcc (puissance max. ≤ 120W)
Courant de sortie	5A
Derating	Déclassement de puissance selon Fig. 6 <p>-10°C to -20°C (2% / °C), &gt; 40°C (1,67% / °C) @ 115Vca <p>-10°C to -20°C (2% / °C), &gt; 50°C (2,5% / °C) @ 230Vca</p></p>
Démarrage sous charge capacitive	Max. 8.000uF
Consommation max. à vide / charge nominale	0,65W / 13,3W
Rendement à 100% de charge	88% typ. à 115Vca, 90% typ. à 230Vca
Déviation périodique et aléatoire (PARD) (20MHz) à 100% de charge	< 120mVpp
Charge max. admissible des contacts du relais	30V / 1A (uniquement pour DRL-24V120W1AR et DRL-24V120W1AS)
Montage en parallèle	DRR-20A
Caractéristiques générales	
Boîtier	Tôle d'acier galvanisée (couvercle de boîtier) / Aluminium (corps de boîtier)
Signaux de LED	LED verte « DC OK »
MTBF	> 700.000 heures suivant Telcordia SR-332 (IP: 115Vca & 230Vca, O/P: 100% de charge; Ta: 25°C)
Dimensions (L x l x H)	123,6mm x 40mm x 117,6mm
Poids	0,54kg
Type de connexion	Bornes à vis
Longueur à dénuder	7mm
Température de travail (température d'environnement)	-20°C à +70°C (Déclassement de puissance selon Fig. 6)
Température de stockage	-40°C à +85°C
Humidité à 25°C, sans condensation	5 à 95% HR
Vibrations	- Fonctionnement <p>IEC60068-2-6, Onde sinusoidale: 10Hz à 500Hz, 19,6m/s² (2g pointe); 10 min. par cycle, pendant 60 min. pour direction X</p> <p>- Non-fonctionnement <p>IEC60068-2-6, Aléatoire: 5Hz à 500Hz (2,09G<sub>rms</sub>); par axe pendant 20 min. pour toutes les direction X, Y, Z</p></p>
Résistance au choc	- Fonctionnement <p>IEC60068-2-27, Demi-onde sinusoidale: 10G pour une durée de 11ms, choc pour 1 direction (axe X)</p> <p>- Non-fonctionnement <p>IEC60068-2-27, Demi-onde sinusoidale: 50G pour une durée de 11ms, 3 choc pour chaque 3 directions</p></p>
Degré de pollution	2
Altitude (en fonctionnement)	2000 mètres pour applications industrielles <p>5000 mètres pour applications ITE</p>
Agréments et normes	
Basse tension de protection	SELV (EN60950)
Sécurité électrique	TUV à la norme EN60950-1 <p>UL/C-UL reconnu à la norme UL60950-1 et CSA C22.2 No. 60950-1 (File No. E131881) <p>Schéma CB selon IEC60950-1</p></p>
Equipements de commande industriels	UL/C-UL listé dans UL508 et CSA C22.2 No. 107.1-01 (File No. E338991)
CE	Conforme à la directive CEM 2004/108/EC et à la directive basse tension 2006/95/EC
CCC	GB4943.1 <p>只适用于海拔 5000m 以下地区安全使用</p>
Alimentation composant pour usage général	EN61204-3
Immunité	EN55024, EN61000-6-1, EN61000-6-2 (EN61000-4-2, 3, 4, 5, 6, 8, 11)
Émission	EN55022, EN55011: Class B; EN61000-3-2 Class A, EN1000-3-3, EN1000-6-3, EN61000-6-4
Voltage Sag Immunity	SEMI F47 - 0706 @ 200Vca
Sécurité	
Protection contre les surtensions transitoires	VARISTOR
Limitation d'intensité sur court-circuit	I <sub>lim</sub> = 105-150% de la puissance de sortie max.
Protection contre les surtensions internes	Oui
Tension d'isolation entrée / sortie entrée / PE sortie / PE	3,0kVca <p>2,0kVca <p>0,5kVca</p></p>
Degrée de protection	IP20
Classe de protection	Classe I avec raccordement PE

## 中文

## 安装注意事项

- 安全指南
  - 注意！务必在安装或拆除设备之前关掉主电源开关。
  - 若未按照制造商限定的方法来操作设备，设备的保护功能有可能因此遭到破坏。
  - 为了确保拥有足够冷却对流，设备上方预留 **50mm** 的空间，下方预留 **18cm** 空间。设备与一侧的其他设备保持 **10mm** 的距离。
  - 当设备在不同的环境温度和负载工作时，外壳温度可能较高小心烫伤。
  - 务必在安装电线与连接端子之前关掉主电源开关。
  - 请确保无任何外来异物 掉入机壳内。
  - 拆除电源后，设备可维持危险电压至少 **5** 分钟。
  - 电源应该安装在符合 **IP54** 规格的外壳内
  - 产品是内置的设计, 必须安装在没有导电污染物污染的柜子或室内(不会结露的环境)。

- 注意：**“只适合在受管制的环境中使用”。

#### 2. 设备连接和工作要素 (Fig. 1)

- 输入电压连接端子
- 输出电压连接端子
- DC 继电器接点（仅适用于 DRL-24V120W1AR 与 DRL-24V120W1AS 的型号）
- DC 电压调整器
- DC OK 显示灯（绿色）
- 通用导轨安装系统

#### 3. 安装和拆卸 (Fig. 2)

遵循 **EN60715**，电源供应电器可以被安装在 **35mm** 的导轨上。以垂直安装的电源安装之后，输入连接端子朝下。

所有出货设备可即时安装。

- 将设备稍微向上倾斜。按照图 Fig. 2，把电源供应器安装在导轨上。
- 往下推移直到停止。
- 用力推按设备下端使之锁住。
- 轻轻摇晃设备以确定已经妥当安装。

#### 4. 拆卸 (Fig. 3)

拆卸时，将设备安装栓拉下，如 Fig. 3 所示，然后从相反方向拉出设备，释放安装栓，便可以 将设备从导轨上拉出。

#### 5. 电缆连接方式

设备配有终端块连接器。可以支持设备快速连接或隔离。

电线的设计可使用多股或实心。可以使用以下多股或实心的电线：

Refer to Fig. 1:	多股/实心电线		扭矩	
	截面积 (mm²)	电线规范 (AWG)	(Kgf-cm)	(lb in)
(1)	0.823-8.365	18-8	10.34	9
(2)	0.20-3.3	24-12	6.9	6
(3)	0.20-3.3	24-12	6.9	6


为了确保接线可靠及耐冲击，剥线长度需维持在 **7mm**，推荐如图 Fig. 4 (1))。请确保电线依据 Fig. 4 (2) 插入连接端子。为了确保安全和完整的连接，必须在把所有的线股完全插入端子后再把螺钉锁紧 。

为了遵循 **EN60950 / UL60950**，使用多股型电时需使用金属插。为了遵循UL规范，使用之线材需符合耐温 **60°C / 75°C** 或以上之工作温度。

#### 5.1. 输入端接线方式 (Fig. 1, Fig. 5)

**100-240Vac** 连接请接 L, N 和地线至输入连接端子 (Fig. 1 (1))。

此设备内含保险丝。电源使用高达 **20A** 断路器通过测试及认证。

	<b>如果发生内部故障，使用者请勿自行更换内部保险丝，请将设备退回厂商维修。</b>
---	--

#### 5.2. 输出端接线方式 (Fig. 1)

–请将 **24Vdc** 缘接 至 “+” 和 “–” 螺丝连接端子。透过电压调整器，调整在 **22-28Vdc** 之 正常范围内。

–绿色 **DC OK** 显示灯亮起时表示设备运作正常 (Fig. 1)。

–此设备附有待机功能和短路保护设定在 **28.8-35.2Vdc**。

#### 5.3. 输出曲线特性

在操作范围和规定负载内，设备工作正常。一旦超负荷运转 (I<sub>o</sub> > **105-150%**)，输出电压将下降和波动。直至负载恢复正常，设备也恢复正常。若负载出现短路状况，次级电压会波动。直至短路移除，设备恢复正常。

#### 5.4. 对环境温度之反应 (Fig. 6)

当环境温度在：

- 10°C 至 -20°C，环境温度每增加一个 Celsius，输出功率容量需减少 **2%**
- +40°C 以上时 (115Vac)，环境温度每增加一个 Celsius，输出功率容量需减少 **1.67%**
- +50°C 以上时 (230Vac)，环境温度每增加一个 Celsius，输出功率容量需减少 **2.5%**

当输出功率容量在 **Amb > 40°C (115Vac)** 或 **> 50°C (230Vac)** 时未减少，设备将会自动进入过温度保护模式。这就是指输出电压将会进入保护状态直到零件温度降下来，AC 电压才会重新启动让电源恢复正常操作。

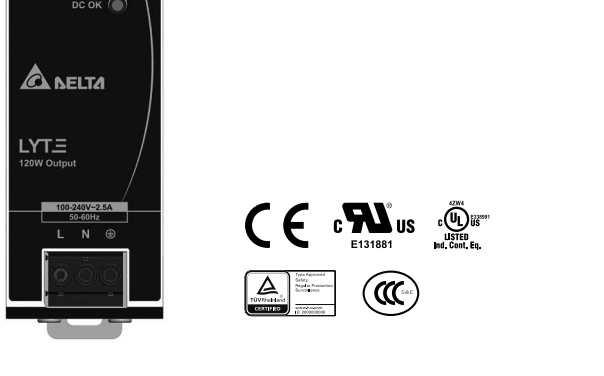
## 中文

## 技术数据及规格

输入数据 (AC)	
正常输入电压和频率	100-240Vca / 50-60Hz
输入电压范围	85-264Vca
频率	47-63Hz
正常输入电流	2.2A typ. @ 115Vca, 1.2A typ. @ 230Vca
突敏电流限制 (+25°C, 冷启动)	20A typ. @ 115Vca, 40A typ. @ 230Vca
主缓冲值在正常负载时	20ms typ. @ 115Vca (100% 负载) <p>90ms typ. @ 230Vca (100% 负载)</p>
上主电压时的开机时间	200ms typ. @ 115Vca & 230Vca (100% 负载)
内部保险丝	T4A / 250V
推荐备份保险丝 电源断路器特性	20A <p>B</p>
漏电流特性	< 0.25mA @ 264Vca
输出数据 (DC)	
正常输出电压 / 误差范围	24Vdc ± 2%
输出电压设定范围	22-28Vdc (maximum power ≤ 120W)
输出电流	5A
额定输出功率	见图示。 <p>6 <p>-10°C to -20°C (2% / °C), &gt; 40°C (1.67% / °C) @ 115Vca <p>-10°C to -20°C (2% / °C), &gt; 50°C (2.5% / °C) @ 230Vca</p></p></p>
可正常开机之最大输出端电容量	Max. 8.000uF
待机状态最大损耗功率 / 正常负载	0.65W / 13.3W
效率在 <b>100%</b> 负载	88% typ. @ 115Vca, 90% typ. @ 230Vca
周期和随机偏差 (20MHz) 在 <b>100%</b> 负载	< 120mVpp
最大继电器接点额定值	30V / 1A (仅适用于 DRL-24V120W1AR 与 DRL-24V120W1AS 的型号)
可并联来增加冗余度和增加容量	DRR-20A
一般数据	
外壳类型	SGCC (外壳上盖) / 铝合金 (外壳底座)
LED 讯号	DC OK 绿色显示灯
MTBF	> 700,000 hrs. as per Telcordia SR-332 (IP: 115Vca & 230Vca; O/P: 100% 负载; Ta: 25°C)
三维尺寸 (长/宽/高)	123.6mm x 40mm x 117.6mm
重量	0.54kg
连接方式	螺丝连接
剥除长度	7mm
环境温度 (工作)	-20°C to +70°C (见图示。6)
环境温度 (储存)	-40°C to +85°C
湿度在 +25°C, 无液化	5 to 95% RH
震动	- Operating <p>IEC60068-2-6, Sine Wave: 10Hz to 500Hz @19.6m/s² (2G peak); 10min per cycle, 60min for X direction</p> <p>- Non-Operating <p>IEC60068-2-6, Random : 5Hz to 500Hz (2.09G<sub>rms</sub>); 20 min. per axis for all X, Y, Z directions</p></p>
冲击	- Operating <p>IEC60068-2-27, Half Sine Wave: 10G for a duration of 11ms, shock for 1 direction (X axis)</p> <p>- Non-Operating <p>IEC60068-2-27, Half Sine Wave: 50G for duration of 11ms, 3 shocks for each 3 directions</p></p>
污染程度	<b>2</b>
Altitude (工作)	2000 Meters (工业类应用) <p>5000 Meters (信息设备类应用)</p>
规范/标准	
低电压安全条目	SELV (EN60950)
电子安全	TUV to EN60950-1 <p>UL/C-UL recognized to UL60950-1 and CSA C22.2 No. 60950-1 (File No. E131881) <p>CB scheme to IEC60950-1</p></p>
工业控制设备	UL/C-UL listed to UL508 and CSA C22.2 No. 107.1-01 (File No. E338991)
电磁干扰/电磁兼容	In conformance with EMC Directive 2004/108/EC and Low Voltage Directive 2006/95/EC
	GB4943.1 <p>只适用于海拔 5000m 以下地区安全使用</p>
Component Power Supply for general use	EN61204-3
电磁抗扰性	EN55024, EN61000-6-1, EN61000-6-2 (EN61000-4-2, 3, 4, 5, 6, 8, 11)
电磁放射	EN55022, EN55011: Class B; EN61000-3-2 Class A, EN61000-3-3, EN61000-6-3, EN61000-6-4
	SEMI F47 - 0706 @ 200Vca
安全和保护	
瞬态浪涌电压保护	VARISTOR
短路电流限值	I <sub>lim</sub> = 105-150% of Po <sub>max</sub> typically
对抗内部浪涌的浪涌电压保护机制	Yes
隔离电压 输入 / 输出 输入 / PE 输出 / PE	3.0kVca <p>2.0kVca <p>0.5kVca</p></p>
保护程度	IP20
保护级别	Class I with PE connection



DRL-24V120W1AC



DE	Einbauanleitung
EN	Installation notes
FR	Instruction d'installation
CN	安装注意事项

#### DE

Das Gerät darf ausschließlich durch qualifiziertes Fachpersonal und in Übereinstimmung mit den jeweiligen landesspezifischen Vorschriften (z.B. VDE, DIN usw.) installiert werden. Lesen Sie diese Betriebs- und Installationsanweisungen aufmerksam und vollständig durch, bevor Sie dieses Gerät installieren.

#### EN

The device must be installed by qualified persons only and in accordance with the specific national regulations (e.g. VDE, DIN, etc.). Before installing this unit, read these operating and installation instructions carefully and completely.

#### FR

Cet appareil ne doit être installé que par du personnel qualifié et conformément aux nomrs nationales en vigueur (VDE, DIN, etc.). Veuillez lire attentivement et intégralement les instructions qui suivent avant de procéder à l'installation

#### CN

此设备必须由合格的人员安装并根据有关的国家法规（如 VDE，DIN 等）。在安装之前，请仔细阅读这份操作及安装说明书。

## www.DeltaPSU.com

**Delta Electronics (Thailand) Public Company Limited**  
909 Moo 4, E.P.Z., Bangpoo Industrial Estate,  
Tambon Prakasa, Amphur Muang Samutprakarn,  
Samutprakarn 10280, Thailand  
Tel: (662) 709-2800  
Fax: (662) 709-2827  
E-mail: info@deltapsu.com

