

intelbras

Manual do usuário

VHD 1220 D G5

VHD 1220 B G5

intelbras

VHD 1220 D G5

VHD 1220 B G5

Câmera Multi HD® com infravermelho ativo

Parabéns, você acaba de adquirir um produto com a qualidade e segurança Intelbras.

As câmeras VHD 1220 D G5 e VHD 1220 B G5 possuem resolução Full HD (1080p), que proporciona imagens de altíssima qualidade e maior nitidez. Em casos de pouca ou nenhuma luz visível, o dispositivo de infravermelho ativo garantirá uma ótima definição de imagem em modo preto e branco. A troca entre os dois modos acontecerá de forma automática. Além disso, a geração de produtos Multi HD® é compatível com as tecnologias HDCVI, AHD-H, HDTVI (v2.0) e analógica; a troca entre essas tecnologias pode ser feita através do VHD Control¹ ou pelo menu OSD.

¹ O VHD Control é uma ferramenta que não acompanha o produto e deve ser adquirida separadamente.

Cuidados e segurança

Significado dos símbolos



O ponto de exclamação dentro de um triângulo equilátero destina-se a alertar o usuário sobre a presença de instruções de operação e manutenção (assistência) importantes na literatura que acompanha o aparelho.



O relâmpago com o símbolo de flecha dentro de um triângulo equilátero destina-se a alertar o usuário sobre a presença de tensão perigosa dentro do produto, que pode ser de magnitude suficiente para constituir risco de choque elétrico para pessoas.

Orientações gerais

- » **Leia o manual do usuário:** todas as instruções de segurança e operação devem ser lidas antes de se iniciarem as operações com o aparelho e devem ser mantidas para referências futuras.
- » **Segurança no transporte:** grandes pressões ou vibrações violentas não são permitidas durante o transporte, armazenagem ou instalação.
- » **Segurança elétrica:** toda instalação e operação devem estar conforme as normas de segurança elétrica local. Nós não assumimos nenhuma obrigação ou responsabilidade por incêndios ou choques elétricos causados por manuseio e instalações inapropriadas.
- » **Manuseio:** não desmonte a câmera e não toque em suas partes internas, pois causa a perda de garantia. Não deixe a câmera cair, pois ela poderá ser danificada, e não a exponha a choques e vibrações.
- » **Limpeza:** desligue a alimentação da câmera antes de limpá-la. Não utilize produtos de limpeza líquidos ou em aerossol. Use somente um pano umedecido com água para limpeza. A limpeza deverá ocorrer apenas na parte externa.
- » **Fontes de energia:** este produto deve ser operado somente com a fonte de alimentação indicada nas especificações técnicas.
- » **Instalação:** não instale a câmera sobre lugares instáveis, pois a queda pode danificá-la. A câmera deve ser instalada em local protegido contra exposição substâncias inflamáveis, explosivas ou corrosivas. Não aponte a câmera para o sol, isso pode danificar o sensor de imagem e causar distorções nas imagens filmadas. Não instale a câmera em locais onde a temperatura interna do equipamento exceda os níveis acima e abaixo do permitido nas especificações técnicas. Evite expor a câmera a campos magnéticos e sinais elétricos. Caso ela seja instalada sobre uma superfície metálica, isole a sua base de modo que esta não tenha contato direto com o metal.
- » **Conexões:** não faça conexões não recomendadas pelo fabricante, pois há risco de incêndios, choque elétrico ou ferimentos.
- » **Sobrecarga:** não sobrecarregue as tomadas elétricas e extensões. Isso pode causar incêndio ou choque elétrico.
- » **Assistência técnica:** não tente consertar este produto, abrindo ou removendo a tampa, além de perder a garantia, pode ser perigoso. Deixe que toda assistência seja feita por nossa rede autorizada.
- » **Atenda às advertências:** siga todas as instruções indicadas no manual.

Índice

1. Especificações técnicas	5
1.1. Compatibilidade	6
1.2. Tecnologia analógica	6
2. Produto	7
2.1. Vista detalhada	7
3. Instalação	8
3.1. VHD 1220 D G5	8
3.2. VHD 1220 B G5	9
3.3. Conexões elétricas	10
3.4. Cuidados especiais	10
4. Operação	11
4.1. Seleção de tecnologia	11
4.2. Navegação do menu	12
4.3. Funções do menu OSD	12
5. Dúvidas frequentes	14
Termo de garantia	15



ATENÇÃO!

Todas as instruções de segurança e operação devem ser lidas antes de se iniciarem as operações com o aparelho, e tais instruções devem ser mantidas para referências futuras.



PERIGO!

Não abra o equipamento.

Para evitar choques elétricos ou outros perigos, não exponha o interior desse aparelho à chuva ou umidade.

As peças internas não devem ser manuseadas pelo usuário.

Certifique-se de que todos os procedimentos de instalação foram seguidos.

1. Especificações técnicas

	VHD 1220 D G5	VHD 1220 B G5
Especificações técnicas		
Sensor		1/2.7" 2 megapixel CMOS
Pixels efetivos		1920 (H) × 1080 (V)
Linhas horizontais		1920 (H)
Resolução real		Full HD (1080p) Analogico (600TVL)
Lente	2,8 mm	3,6 mm
Ângulo de visão horizontal ¹	109°	97°
Ângulo de visão vertical	61°	51°
Alcance IR		20 m
IR inteligente		Sim (ajustável)
Quantidade de LEDs	1	2
Comprimento de onda LED IR		850 nm
Formato do vídeo		NTSC
Mudança de protocolo ²		HDCVI / AHD-H / HDTVI (v2.0) Analógico (CVBS)
Protocolos de vídeo ³		Menu OSD / VHD Control
Relação sinal-ruído		>65 dB
Sensibilidade		0,04 lux/F1.85, 0 lux IR on
Velocidade do obturador		1/30 a 1/100000s
Sincronismo		Interno
Íris		Elétrica
Day & Night		Automático (ajustável), colorido, P&B
Troca Automática do Filtro (ICR)		Sim
Características complementares		
Controle Automático de Ganho (AGC)		On
Compensação de Luz de Fundo (BLC)		On / Off
Wide Dynamic Range (WDR)		Sim (DWDR)
Balanco de branco		Automático / Ajustável
Modo de imagem		Padrão / Suave / Vivo
Ajuste de imagem		Nitidez / Brilho / Contraste / Saturação / Croma / 2DNR
Idiomas do menu OSD		Português / Inglês
Redução Digital de Ruído (DNR)		2D – Ajustável
Conexões		
Saída de vídeo		75 Ω BNC fêmea
Alimentação		Conector P4 fêmea

	VHD 1220 D G5	VHD 1220 B G5
Características elétricas		
Consumo máximo de corrente	140 mA	210 mA
Consumo máximo de potência	1,5 W	2,3 W
Tensão	12 Vdc	
Proteção antissurto	15 kV (vídeo e alimentação)	
Características mecânicas		
Dimensões (L × A × P) (A × Ø)	85 × 85 × 69	70 × 149 × 70
Peso	100 g	150 g
Cor case	Branco	
Tipo case / material	Dome / Plástico	Bullet / Plástico
Grau de proteção	–	IP66
Local de instalação	Interno	Interno e externo
Características ambientais		
Temperatura de armazenamento	-40 °C a 60 °C	
Temperatura de operação	-40 °C a 60 °C	
Umidade relativa de armazenamento	20% a 90% RH	
Umidade relativa de operação	20% a 90% RH	
Certificados		
FCC	Parte 15, classe B	
CE	EN 55022:2010; EN 55024:2010	
	EN 61000-6-3:2007; EN 50130-4:2011	
	EN 61000-3-2:2006+A2:2009	
	IEC 61000-4-2:2008; EN 61000-3-3:2008	
	IEC 61000-4-3:2006+A1:2009+A2:2010	
	IEC 61000-4-4:2012; IEC 61000-4-5:2005	
	IEC 61000-4-6:2008; IEC 61000-4-8:2009	
	IEC 61000-4-11:2004	

¹ Ângulo de visão para tecnologias HD. Para a saída auxiliar analógica, o ângulo de visão para a VHD 1220 D G5 é de 68,5° horizontal e 37,8° vertical e para a VHD 1220 B G5 é de 58,9° horizontal e 32,8° vertical.

² VHD control é uma ferramenta que não acompanha o produto e deve ser adquirida separadamente.

³ As câmeras Multi HD G5 saem de fábrica com o padrão de vídeo HDCVI.

1.1. Compatibilidade

Por ser uma câmera Multi HD[®], este produto é compatível com os sistemas HDCVI, AHD-H, HDTVI (v2.0) e analógico.

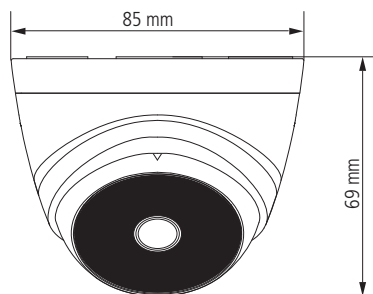
Não é recomendada a utilização de baluns ativos e conversores de mídia convencionais, pois esses acessórios possuem blocos de filtros projetados para o sinal analógico que podem comprometer a qualidade do sinal HD, influenciando na imagem das câmeras.

1.2. Tecnologia analógica

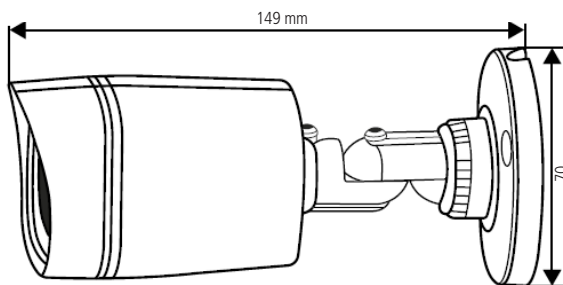
Recomenda-se a utilização da tecnologia analógica (CVBS) para o ajuste de posicionamento da câmera como saída auxiliar, pois possui 600 TVL e ângulo de visão reduzido se comparada às tecnologias HDCVI, AHD e HDTVI. Para obter o melhor desempenho do produto, procure utilizá-lo em modo HD.

2. Produto

2.1. Vista detalhada



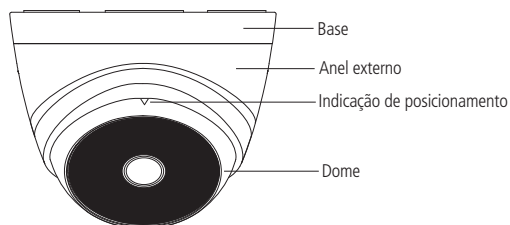
VHD 1220 D G5 (dimensões em milímetros)



VHD 1220 B G5 (dimensões em milímetros)

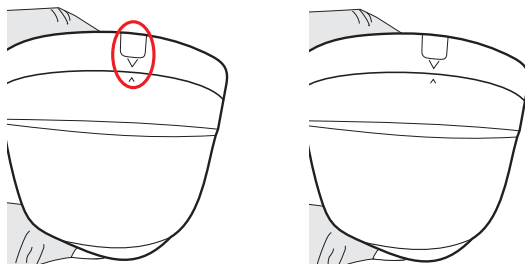
3. Instalação

3.1. VHD 1220 D G5

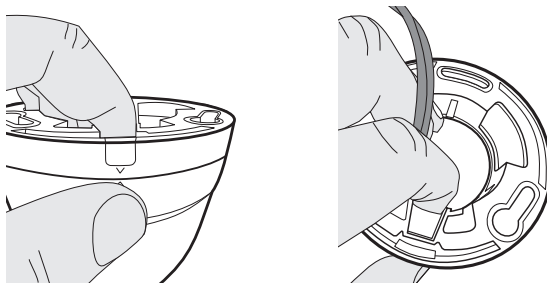


Para instalar a câmera, siga o procedimento:

1. Alinhe as setas de indicação.



2. Com o dedo polegar pressione o anel externo, e com o dedo indicador puxe a parte interna da base para frente.



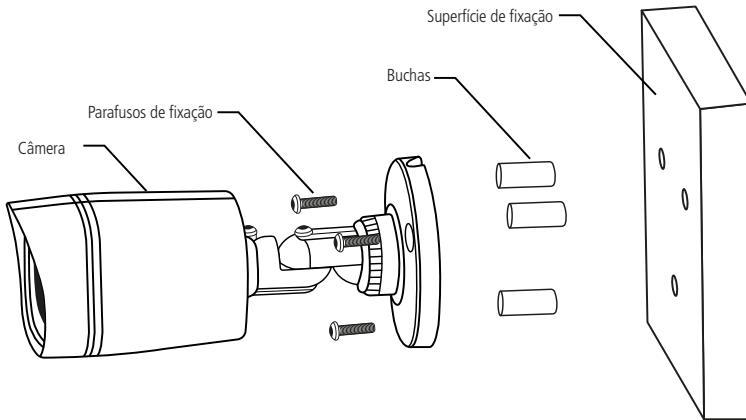
3. Ao desencaixar as peças, gire a base para removê-la por completo.
4. Após desencaixar a tampa da câmera, passe o cabo pelo chanfro da base, deixando em torno de 5 cm de sobra. Note que para passar o cabo pela guia é necessário retirar o plástico de proteção com cuidado. Utilize um alicate de bico para não danificar a base da câmera.

Obs: não utilize alicate universal, alicate de corte ou outras ferramentas de corte.

5. Fixe a base na parede ou no teto utilizando os parafusos que acompanham o produto. Mantenha uma folga no cabo para facilitar o ajuste da posição da câmera.
6. Encaixe o anel externo e movimente a dome para ajustar a posição da câmera. Certifique-se de que a indicação de posicionamento está na parte superior do dome, garantindo que a imagem está na posição vertical.

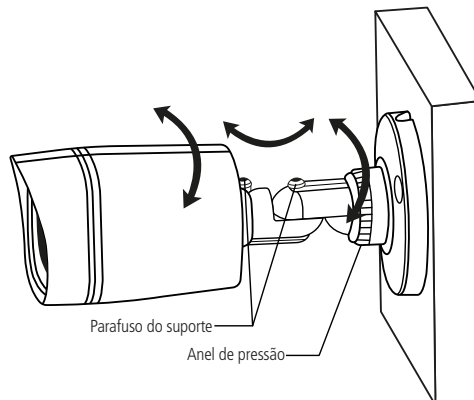


3.2. VHD 1220 B G5



Para instalar a câmera, siga o procedimento:

1. Coloque a câmera no local desejado da instalação;
2. Passe o cabo pela guia atrás do suporte;
3. Fixe a câmera no local escolhido utilizando as buchas e os parafusos que acompanham o produto;
4. Para ajustar a posição da câmera, solte os parafusos e o anel de pressão, indicados na imagem a seguir:

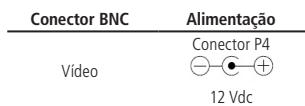


5. Após ajustar a posição da câmera, aperte os parafusos para que o ângulo da imagem se mantenha fixo.

3.3. Conexões elétricas

Para realizar as conexões elétricas, siga o procedimento:

1. Conecte o cabo de vídeo com o conector BNC;
2. Conecte uma fonte de alimentação de 12 Vdc estabilizada (não acompanha o produto) no conector de alimentação da câmera.



3. Após finalizar as conexões, certifique-se de que a tensão que chega à câmera esteja entre 10,8 e 13,8 V. Realize essa medição com os LEDs IR ligados. Caso a tensão esteja fora das especificações, substitua os cabos por uma bitola maior ou instale a fonte mais próxima da câmera.



ATENÇÃO!

Não corte ou danifique os conectores de alimentação e vídeo da câmera, isso pode gerar ruídos e mau contato, prejudicando o desempenho do produto, além de causar a perda de garantia. Quando o produto for instalado em ambientes externos, isole os conectores da câmera com fita isolante.

3.4. Cuidados especiais

Por tratar-se de uma tecnologia que oferece imagens em alta definição Full HD utilizando a mesma estrutura dos sistemas analógicos convencionais, os sistemas HDCVI demandam atenção nos seguintes pontos:

- » Recomenda-se a utilização dos baluns com e sem alimentação Intelbras. A utilização de outras marcas e modelos pode acarretar ruídos e interferências na imagem¹.
- » Recomenda-se a utilização de fontes individuais localizadas próximas às câmeras, minimizando ruídos e interferências na imagem. Atente à qualidade da fonte utilizada na instalação.
- » A instalação de câmeras em alta definição exige maior cuidado quanto a conectores e emendas para evitar descasamento de impedância e, conseqüentemente, interferências na imagem, como por exemplo duplicação de objetos filmados (sombra). Nesse sentido, atente à qualidade dos conectores, baluns e emendas².
- » Caso, após finalizar a instalação, sejam observados ruídos e interferências na imagem causados pela fonte de alimentação, sugerimos a utilização do filtro ativo Intelbras XHD 1000.
- » Em ambientes com alta incidência de sinais RF – como por exemplo, locais próximos a ERBs ou a estações de rádio –, estes podem interferir no funcionamento do produto.
- » Em instalações com longas distâncias considere alteração na qualidade da imagem e não exceda os limites indicados na tabela a seguir:

Tecnologia	UTP ³	Coaxial ⁴
HDCVI	200 m	300 m
AHD	250 m	250 m
HDTVI	250 m	250 m
Analógica (SD)	350 m	300 m

- » Evite colocar o cabo de vídeo da câmera em mesma tubulação de rede elétrica ou próximo de equipamentos com irradiação/indução eletromagnética, como por exemplo, cercas elétricas e motores.

¹ Verifique os produtos disponíveis no site e a compatibilidade com as câmeras.

² Não se recomenda emendas entre cabo UTP e coaxial na instalação das câmeras.

³ Distância máxima obtida em testes laboratoriais utilizando cabo CAT5-e homologado pela Anatel.

⁴ Distância máxima obtida em testes laboratoriais utilizando cabo coaxial 4 mm com 85% de malha de cobre homologado pela Anatel.



ATENÇÃO!

Atente ao tipo de iluminação no local onde a câmera será instalada. Certifique-se de que as lâmpadas operem na frequência de 60 Hz para evitar problemas de oscilação na imagem.

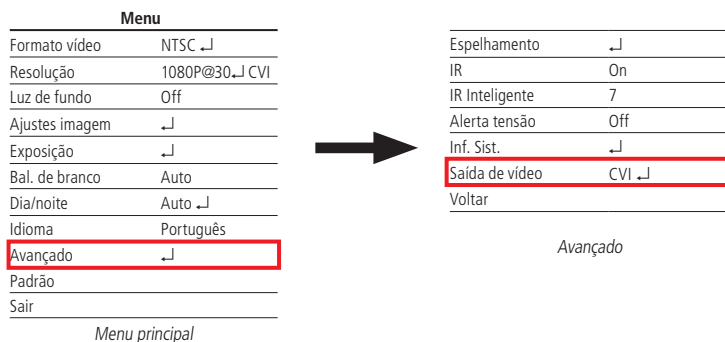
4. Operação

4.1. Seleção de tecnologia

As câmeras VHD G5 têm a função Multi HD, que permite ao usuário decidir qual tecnologia (HDCVI/AHD-H/HDTVI (v2.0)/analógica) utilizar no momento da instalação do produto. A seleção da tecnologia pode ser feita pelo menu OSD ou pelo o Intelbras VHD Control¹.

Para realizar a mudança de tecnologia pelo menu OSD, é necessário seguir os passos abaixo:

1. Acessar o menu principal da câmera;
2. Acessar *Avançado*;
3. Acessar *Saída de vídeo*;
4. Selecionar a tecnologia da câmera (HDCVI – AHD – HDTVI – CVBS (analógica)).



Atenção ao mudar para as tecnologias:

- » **HDCVI – AHD - HDTVI:** o DVR deve ser compatível com a tecnologia escolhida na instalação. Caso contrário, o produto não funcionará corretamente e será necessário o VHD Control¹ para retornar à tecnologia correta.
- » **CVBS (analógica):** ao mudar para o modo analógico, será necessário o VHD Control¹ para retornar para uma tecnologia HD.

Para fazer a seleção de tecnologia pelo Intelbras VHD Control¹, conectado o dispositivo entre os cabos BNC da câmera e do DVR, conforme esquema a seguir:



¹ Essa ferramenta não acompanha o produto.

Também é possível fazer a seleção de tecnologia conectando o VHD Control apenas na câmera. Nessa configuração, atente às cores de cada tecnologia apresentada no dispositivo.

Depois de conectado, o usuário deve pressionar o botão *Enter* para que o aparelho saia do modo *Stand by* e, em seguida, pressionar um dos quatro botões durante 10 segundos, até que a tecnologia seja alterada de acordo com a necessidade.

Após a mudança ser feita, o botão *Enter* do VHD Control indicará a tecnologia selecionada acionando um LED colorido, conforme tabela a seguir:

Tecnologia	Cor
HDCVI	Laranja
AHD	Azul
HDTVI	Verde
CVBS (analógica)	Vermelha



ATENÇÃO!

- » Após a seleção da tecnologia, o VHD Control deve ser desconectado da câmera.
- » Caso o cabeamento da instalação não esteja em boas condições, realize a seleção de tecnologia da câmera com o VHD Control conectado diretamente a ela.
- » A troca de tecnologias deve ser feita sempre com a câmera em modo *Dia* (colorido).

4.2. Navegação do menu

Para acessar o menu OSD da câmera, certifique-se de que seu DVR seja compatível com essa função. Nos DVRs Intelbras, observe o procedimento a seguir:

1. Antes de iniciar o controle da câmera, é necessário realizar alguns ajustes de parâmetros no DVR HDCVI intelbras, caso o DVR não o faça automaticamente.
2. Acesse o menu do DVR que ajusta os parâmetros de controle de PTZ e defina o modo de controle como HDCVI e o protocolo como *INTELBRAS-1*.

4.3. Funções do menu OSD

Menu principal

Menu	
Formato vídeo	NTSC ↵
Resolução	1080P@30↵ CVI
Luz de fundo	Off
Ajustes imagem	↵
Exposição	↵
Balanco branco	Auto
Dia/noite	Auto ↵
Idioma	Português
Avançado	↵
Padrão	
Sair	

Menu principal

Função	Descrição
Formato vídeo	Permite alternar o formato de vídeo entre NTSC e PAL.
Resolução	Define a resolução do vídeo. Disponível: 1080@30, 720@30 e 720@60. Este menu permite que seja escolhido o modo de luz de fundo que se adapta melhor ao ambiente onde a câmera está instalada. As opções disponíveis neste menu são <i>BLC/DWDR</i> e <i>OFF</i> .
Luz de fundo	<ul style="list-style-type: none"> » Off: neste modo, a câmera não utilizará nenhum mecanismo para compensação de luz, dessa forma, quando houver um cenário com contraste de luz, será possível visualizar o plano de fundo da imagem com nitidez, porém, o plano de frente tende a ficar escuro. » BLC (Back Light Compensation): ao identificar um cenário com contraste de luz, esta função irá aumentar o brilho da imagem como um todo. Como toda a imagem sofrerá um aumento no brilho, seu plano de fundo pode ficar mais iluminado do que a imagem real. Habilite esta função quando a imagem do ambiente interno que se deseja monitorar estiver muito escura. » DWDR (Digital Wide Dynamic Range): quando esta função estiver ativa, a câmera se ajustará aos ambientes interno e externo, compensando a luz tanto fora quanto dentro dos ambientes com alto contraste de luz, tornando a iluminação de toda a imagem uniforme. Habilite esta função somente em cenários onde há alto contraste, caso contrário, o balanço de branco da imagem pode ser afetado.
Ajustes imagem ↵	Submenu com opções de ajustes na imagem da câmera.
Exposição ↵	Submenu com opções de ajuste na exposição do sensor da câmera.

Balanço branco	Permite selecionar um perfil para definir como a câmera irá compensar o branco da imagem. O ajuste na opção manual exige conhecimento e habilidades técnicas e geralmente despende muito tempo para que se consiga uma boa precisão. A opção <i>Auto</i> permite que todo esse controle seja feito automaticamente. Os demais perfis são indicados para monitoramento de ambientes específicos e com pouca variação: ambiente interno, ambiente externo, dia ou noite. Rastreamento automático (<i>Auto</i>), Ajuste Manual (<i>Manual</i>), Lâmpada de sódio (<i>Lâmp.</i>), Wide Balance Area (<i>WB Area</i>).
Dia/noite	<p>Função para que seja possível determinar como a câmera apresentará as cores da imagem na presença e/ou ausência de luminosidade:</p> <ul style="list-style-type: none"> » Preto e branco: nesta opção, a câmera irá permanecer sempre com a imagem em preto e branco, independentemente das condições de luminosidade. » Colorido: nesta opção, a câmera irá permanecer sempre com a imagem colorida, enquanto as condições de luminosidade proporcionarem isso. Caso selecione esta opção, certifique-se de que o ambiente onde a câmera ficará instalada sempre terá iluminação, caso contrário, em locais com luminosidade baixa a imagem gerada pelo produto poderá ficar muito ruidosa, afetando o desempenho do produto. » Auto: nesta opção, a imagem alternará entre colorido e preto e branco automaticamente, de acordo com o nível de luminosidade. Dando um <i>Enter</i> nesta opção, é possível também escolher os níveis em que a câmera irá virar do modo colorido para o preto e branco, e vice-versa, adequando o produto de acordo com o cenário de instalação. A opção <i>Dia/Noite</i> está relacionada com o momento de quando a câmera entrará no modo <i>Noturno</i> automaticamente; quanto mais baixo esse ponto, mais tempo a câmera permanecerá em modo <i>Colorido</i>. A opção <i>Noite/Dia</i> serve para configurar o momento em que a câmera retorna para o modo <i>Colorido</i> e desliga os LEDs; quanto mais baixo esse ponto, mais cedo a câmera retornará para o modo <i>Colorido</i>. A opção <i>Tempo espera</i> define o intervalo entre a mudança do modo dia para o modo noite, e vice-versa.
Idioma	Define o idioma do menu. As opções disponíveis são: inglês e português.
Avançado ↵	Submenu com opções que definem os parâmetros de configuração da câmera.
Padrão	Utilizado para redefinir os padrões de fábrica da câmera.
Sair	Sai do menu OSD.

Ajustes de imagem

Modo imagem	Padrão
Nitidez	7
Brilho	7
Contraste	8
Saturação	7
Chroma	7
Gama	7
2DNR	7
Voltar	

Ajustes de imagem

Função	Descrição
Modo imagem	Permite escolher entre os três perfis que possuem valores fixos e predefinidos de ajuste de imagem. Disponível: padrão, suave e forte.
Nitidez	Ajusta a nitidez da imagem. Ao alterar o valor, a definição e apresentação das cores serão alteradas. Normalmente, não é necessário alterar a configuração principal.
Brilho	Ajusta o brilho da imagem. Quanto maior o valor, mais brilho terá o vídeo. Ao alterar o valor, as seções claras e escuras do vídeo serão ajustadas em conformidade. Você pode usar esta função quando todo o vídeo estiver muito escuro ou muito claro. Note que o vídeo pode tornar-se turvo quando o nível do brilho é elevado.
Contraste	Ajusta o contraste da imagem. Você pode usar esta função quando o brilho do vídeo está aceitável, mas o contraste não está adequado. Note que o vídeo pode tornar-se turvo quando o valor é muito baixo. Se esse valor é muito elevado, a seção escura do vídeo pode ter falta de brilho, enquanto a seção clara pode ter excesso.
Saturação	Ajusta da tonalidade da imagem. Ao se alterar o valor, a tonalidade será ajustada, mas isso não terá efeito sobre o brilho do vídeo. Existe um valor-padrão de acordo com a sensibilidade do sensor. Normalmente, não é necessário alterar a configuração principal.
Chroma	Ajuste do ganho das cores da imagem. Quanto maior for o valor, mais forte é a cor. Esta função não tem qualquer efeito sobre o brilho geral do vídeo. Caso o valor selecionado seja muito alto, a cor poderá ficar muito forte. Para a parte cinza do vídeo, a distorção pode ocorrer se o balanço de branco não for preciso. Note que o vídeo pode perder qualidade se o valor for muito baixo.
Gama	É uma correção eletrônica efetuada pelos circuitos da câmera para equilibrar o brilho. Alternar o nível influenciará ligeiramente na tensão de saída do vídeo composto, mudando a maneira como o monitor construirá imagens através da combinação de pixels vermelhos, verdes e azuis na tela. Valores mais altos proporcionarão mais brilho, especialmente nas áreas mais escuras da escala de cinza. Esta é uma função cujos parâmetros não recomendamos alterar, pois exige conhecimentos específicos sobre o funcionamento dos monitores.
2DNR	O DNR (<i>Digital Noise Reduction</i>) possibilita reduzir o aspecto granulado na imagem. O ruído é significativamente reduzido ao se ajustar esta função, melhorando também a relação sinal-ruído e aumentando a resolução horizontal. O resultado é uma imagem mais clara e nítida mesmo em baixas condições de iluminação.

Avançado

Espelhamento	↕
IR	On
IR Inteligente	7
Alerta tensão	Off
Inf. Sist.	↕
Saída de vídeo	CVI↕
Voltar	



Avançado

Função	Descrição
Espelhamento	Realiza a rotação horizontal e vertical da imagem.
IR	Permite ativar e desativar os Leds do infravermelho.
Ir inteligente	Permite o ajuste do IR inteligente entre os níveis 0 e 15. Quanto maior o ajuste, mais o IR inteligente atuará, tornando mais nítido o objeto próximo a câmera, contudo, menos detalhes do plano de fundo poderão ser observados.
Alerta tensão	Permite ativar ou não o alerta de tensão de alimentação da câmera.
Inf. sist.	Exibe a versão do software da câmera.
Saída de vídeo	Altera o protocolo de vídeo da câmera para HDCVI, AHD, HDTVI e CVBS (análogo)

Atenção: o DVR deve ser compatível com a tecnologia escolhida na instalação. Caso contrário, o produto não funcionará corretamente e será necessário o VHD Control¹ para retornar à tecnologia correta.

¹ Essa ferramenta não acompanha o produto.

5. Dúvidas frequentes

Dúvida	Possível causa	Solução
Câmera sem imagem	Instalação inadequada	Verifique se os cabos de alimentação e de vídeo estão conectados corretamente e a tensão na câmera, conforme instrução deste manual.
Câmera com imagem escura	Ajuste do monitor inadequado	Ajuste o contraste e o brilho da tela.
Imagem embaçada	Sujeira na tampa	Verifique se a tampa frontal não está suja.
LEDs IR não acendem	Ambiente com iluminação	Verifique se a luminosidade do ambiente não está impedindo a ativação dos LEDs.
Imagem invertida	Erro de instalação	Verifique a fixação de sua câmera, gire o dome até que a imagem fique correta.
Imagem com ruído (interferência)	Instalação inadequada	Verifique se os cabos e conectores estão conforme as recomendações deste manual.
Imagem oscilando	Frequência de operações das lâmpadas	Verifique se as lâmpadas estão operando em 60 Hz. Caso não estejam, ajuste a função Anti-flicker no menu da câmera.
Símbolo de bateria descarregada	 Fonte de tensão abaixo de 9 V	Verifique o cabeamento utilizado, realize a troca da fonte e instale a fonte o mais próximo possível da câmera.
Símbolo de bateria cheia	 Fonte de tensão acima de 15 V	Verifique o cabeamento utilizado e realize a troca da fonte.

Termo de garantia

Fica expresso que esta garantia contratual é conferida mediante as seguintes condições:

Nome do cliente:

Assinatura do cliente:

Nº da nota fiscal:

Data da compra:

Modelo:

Nº de série:

Revendedor:

1. Todas as partes, peças e componentes do produto são garantidos contra eventuais vícios de fabricação, que porventura venham a apresentar, pelo prazo de 1 (um) ano – sendo este de 90 (noventa) dias de garantia legal e 9 (nove) meses de garantia contratual –, contado a partir da data da compra do produto pelo Senhor Consumidor, conforme consta na nota fiscal de compra do produto, que é parte integrante deste Termo em todo o território nacional. Esta garantia contratual compreende a troca gratuita de partes, peças e componentes que apresentarem vício de fabricação, incluindo as despesas com a mão de obra utilizada nesse reparo. Caso não seja constatado vício de fabricação, e sim vício(s) proveniente(s) de uso inadequado, o Senhor Consumidor arcará com essas despesas.
2. A instalação do produto deve ser feita de acordo com o Manual do Produto e/ou Guia de Instalação. Caso seu produto necessite a instalação e configuração por um técnico capacitado, procure um profissional idôneo e especializado, sendo que os custos desses serviços não estão inclusos no valor do produto.
3. Constatado o vício, o Senhor Consumidor deverá imediatamente comunicar-se com o Serviço Autorizado mais próximo que conste na relação oferecida pelo fabricante – somente estes estão autorizados a examinar e sanar o defeito durante o prazo de garantia aqui previsto. Se isso não for respeitado, esta garantia perderá sua validade, pois estará caracterizada a violação do produto.
4. Na eventualidade de o Senhor Consumidor solicitar atendimento domiciliar, deverá encaminhar-se ao Serviço Autorizado mais próximo para consulta da taxa de visita técnica. Caso seja constatada a necessidade da retirada do produto, as despesas decorrentes, como as de transporte e segurança de ida e volta do produto, ficam sob a responsabilidade do Senhor Consumidor.
5. A garantia perderá totalmente sua validade na ocorrência de quaisquer das hipóteses a seguir: a) se o vício não for de fabricação, mas sim causado pelo Senhor Consumidor ou por terceiros estranhos ao fabricante; b) se os danos ao produto forem oriundos de acidentes, sinistros, agentes da natureza (raios, inundações, desabamentos, etc.), umidade, tensão na rede elétrica (sobretensão provocada por acidentes ou flutuações excessivas na rede), instalação/uso em desacordo com o manual do usuário ou decorrentes do desgaste natural das partes, peças e componentes; c) se o produto tiver sofrido influência de natureza química, eletromagnética, elétrica ou animal (insetos, etc.); d) se o número de série do produto tiver sido adulterado ou rasurado; e) se o aparelho tiver sido violado.
6. A Intelbras não se responsabiliza pela instalação deste produto, e também por eventuais tentativas de fraudes e/ou sabotagens em seus produtos.

Sendo estas as condições deste Termo de Garantia complementar, a Intelbras S/A se reserva o direito de alterar as características gerais, técnicas e estéticas de seus produtos sem aviso prévio.

O processo de fabricação deste produto não é coberto pelos requisitos da ISO 14001.

Todas as imagens deste manual são ilustrativas.

**PRODUZIDO NO
POLO INDUSTRIAL
DE MANAUS**



CONHEÇA A AMAZÔNIA

intelbras



fale com a gente

Suporte a clientes: (48) 2106 0006

Fórum: forum.intelbras.com.br

Suporte via chat: intelbras.com.br/suporte-tecnico

Suporte via e-mail: suporte@intelbras.com.br

SAC: 0800 7042767

Onde comprar? Quem instala?: 0800 7245115

Produzido por: Intelbras S/A – Indústria de Telecomunicação Eletrônica Brasileira

Av. Tefé, 3105 – Japiim – Manaus/AM – 69078-000

IE (SEFAZ-AM): 06.200.633-9 – www.intelbras.com.br