

MANUAL DE INSTRUÇÕES

INVERSOR SENOIDAL 750VA



VOLT

INTRODUÇÃO:

O Inversor Senoidal 750VA foi desenvolvido para alimentar equipamentos que necessitam de funcionamento ininterrupto independente de oscilações da rede elétrica, podendo operar em sistemas Off-Grid de energia solar juntamente com o controlador de carga PWM ou MPPT e banco de bateria.

CARACTERÍSTICAS GERAIS:

- Onda Senoidal Pura 60Hz;
- THD < 3%;
- Isolamento galvânico entre entrada e saída >1500V;
- Opera com variação de tensão de até 15% do valor nominal do banco de baterias;
- Operação em 120% da potência nominal por 1 minuto;
- Sinalizações por Led's;
- Aviso sonoro inteligente de descarga de bateria;

PROTEÇÕES:

- Proteção de sub tensão em 88% do valor nominal do banco de baterias;
- Proteção de sobre tensão em 125% do valor nominal do banco de baterias;
- Proteção contra curto circuito na saída;
- Proteção de sobre carga;
- Proteção contra inversão de polaridade na entrada;
- Proteção térmica em caso de temperatura interna acima de 85°C com rearme automático com a temperatura abaixo de 65°C;

FUNCIONAMENTO:

Projetado para trabalhar com tensão de entrada 48Vdc converte a tensão DC do banco de baterias em 127Vac ou 220Vac em onda senoidal pura de 60Hz com potência máxima de 750VA e 900VA de pico durante 1 minuto. Possui proteções contra curto-circuito e sobrecarga na saída indicado por Led, inversão de polaridade na entrada, descarga excessiva do banco de baterias aumentando sua vida útil e sobre temperatura. Sua entrada e saída são isoladas galvanicamente, possibilitando a alimentação por bancos de baterias de 48Vdc ou -48Vdc e baixa distorção no sinal de saída. No modelo 750VA+750VA a Saída AC 1 fornece 750VA e Saída AC 2 fornece 750VA. **Importante: As saídas AC 1 e AC 2 não são paraleláveis.**

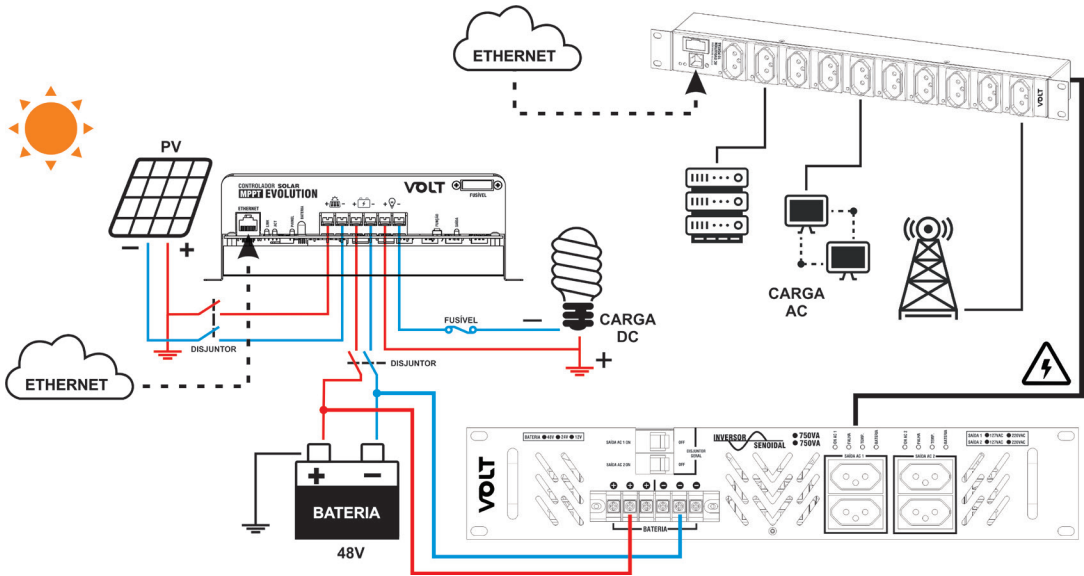
CARACTERÍSTICAS TÉCNICAS:

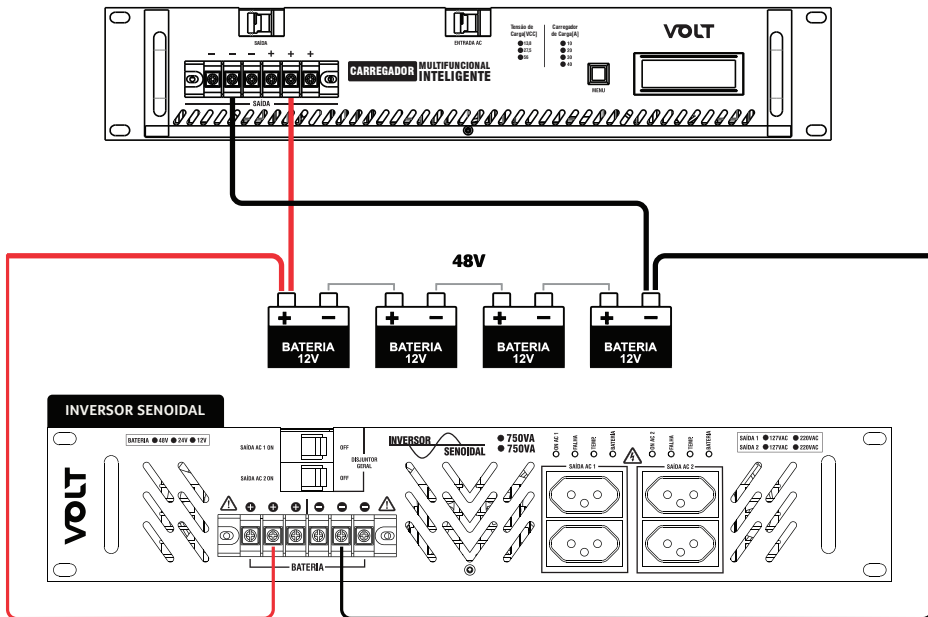
Modelos		+/-48Vdc – 127Vac		+/-48Vdc – 220Vac	
Códigos para compra		750VA	750VA + 750VA	750VA	750VA + 750VA
		37.03.005	37.03.004	37.03.008	37.03.008
Entrada	Tensão Nominal	+/-48Vdc			
	Faixa de Tensão	42Vdc a 60Vdc			
	Corrente Nominal	22A	44A	22A	44A
	Corrente @ 900VA	26A	52A	26A	52A
	Corte Sub Tensão Bateria	42Vdc			
	Corte Sobre Tensão Bateria	60Vdc			
Saída	Tensão	127Vac		220Vac	
	Tolerância	5%			
	Frequência	60Hz			
	Potência Nominal	750VA	750VA por saída	750VA	750VA por saída
	Potência de Pico (máx. 1min.)	900VA	900VA por saída	900VA	900VA por saída
	Forma de onda	Senoidal Pura			
	Rendimento	84%			
Proteções	Entrada	Sub tensão de Bateria			
		Sobre tensão de Bateria			
		Inversão de polaridade			
	Saída	Disjuntor			
		Curto-circuito			
		Sobrecarga			
Térmica	Acima de 85°C				
Sinalização	Leds	ON			
		Falha			
		Temp.			
		Bateria			
Rigidez Dielétrica	Entrada-Carçaça	1500Vac			
	Saída-Carçaça				
	Entrada-Saída				
Outros	Dimensões A x L x P [mm]	88 x 483 x 340			
	Peso	5,6Kg	7,3Kg	5,6Kg	7,3Kg
	MTBF	60.000			
	Ventilação	Forçada			
	Temperatura de Operação	0 a 40°C			
	Umidade relativa	10% a 95% sem condensação			

SINALIZAÇÕES:

Led	Modos							
	Inicialização	Descarga da Bateria	Sobre Tensão Bateria	Sobre Potencia	Sobre Carga	Curto Circuito	Temperatura < 85°C	Temperatura > 85°C
On	Acende após 6 seg.	Aceso	Apagado	Apagado após 1 min.	Apagado após 3 seg.	Apagado	Aceso	Apagado
Falha	Aceso 3 seg.	Apagado	Apagado	Piscando após 1min.	Piscando após 3 seg.	Aceso	Apagado	
Temp.	Apagado	Apagado	Apagado	Apagado	Apagado	Apagado	Apagado	Aceso
Bateria e Alarme Sonoro	Desligado	47V > Vbat. > 46V pisca em intervalos de 10 seg.	Aceso	Apagado	Apagado	Apagado	Apagado	Apagado
		46V > Vbat. > 45V pisca em intervalos de 8 seg.						
		45V > Vbat. > 44V pisca em intervalos de 6 seg.						
		44V > Vbat. > 43V pisca em intervalos de 4 seg.						
		43V > Vbat. > 42V pisca em intervalos de 1 seg.						
		Vbat. < 42V Corte da saída Led's desligados.						

INSTALAÇÃO:



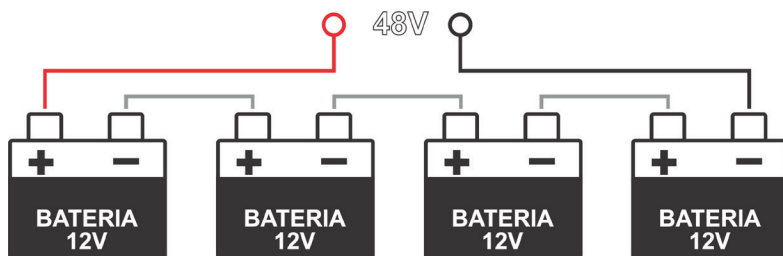


BATERIAS:

- Recomendamos o uso de baterias específicas para a função Nobreak;
- Não troque as baterias com inversor ligado;
- Baterias possuem alta concentração de chumbo ácido, o descarte de forma incorreta na natureza resulta em contaminação de aquíferos subterrâneos, bem como riscos a saúde humana e de animais.

ASSOCIAÇÃO DE BATERIAS:

Para o correto funcionamento do inversor é necessário a associação das baterias de 12V da seguinte forma:



INICIALIZAÇÃO:

Após serem feitas a ligação do banco de baterias, conforme campo instalação acima ligue o inversor. O disjuntor localizado no painel frontal tem a função de proteção e de chave ON/OFF, ao ligar o disjuntor o inversor irá fazer uma verificação de segurança geral, verificando se não há nenhuma falha no sistema. Este tempo de verificação é de aproximadamente 6 segundos, em seguida a saída AC é acionada, liberando tensão alternada senoidal em suas tomadas.

PROTEÇÕES:

Inversão de polaridade da bateria: Caso o banco baterias acidentalmente seja conectada ao inversor com a polaridade invertida ele não sofrerá danos.

Descarga da bateria: Quando o banco de baterias atinge a tensão 42,0Vdc o inversor desliga a saída para garantir a vida útil do banco de baterias. Quando o banco de baterias for carregado a saída se rearma automaticamente.

Obs.: O banco deve estar com tensão acima de 50Volts para que haja o rearme automático.

Indicação Led Bateria e Alarme sonoro:

- Se 47,0Volts > Vbat. > 46,0Volts – Led pisca em intervalos de 10 seg.
- Se 46,0Volts > Vbat. > 45,0Volts – Led pisca em intervalos de 8 seg.
- Se 45,0Volts > Vbat. > 44,0Volts – Led pisca em intervalos de 6 seg.
- Se 44,0Volts > Vbat. > 43,0Volts – Led pisca em intervalos de 4 seg.
- Se 43,0Volts > Vbat. > 42,0Volts – Led pisca em intervalos de 1 seg.
- Vbat. < 42,0Volts – Corte da saída Led's desligados.

Sobre tensão de bateria: Caso o banco de baterias esteja com tensão acima de 60Volts o inversor não irá ligar, se ele já estiver ligado e sua tensão de entrada ultrapassar a tensão 60Volts sua saída irá desligar automaticamente, retornando somente quando a tensão baixar de 60Volts.

Indicação Led Bateria e Alarme sonoro: O Led e o alarme sonoro ficarão ligados constantemente até que a tensão retorne a faixa de funcionamento.

Sobre potência de saída: Limita a saída do inversor em até 900VA para evitar danos a seu funcionamento. Se a potência de saída estiver entre 750VA e 900VA sua saída permanece ligada por 1 minuto e desabilita por 20 segundos. Esta operação se repete por três vezes, após a terceira tentativa se ainda houver a sobre carga o inversor não volta a rearmar sua saída.

Indicação Led Falha: Neste modo o Led Falha ficará piscando em intervalos de 500ms e o Led ON ficará indicando o estado das saídas.

Sobre carga de saída: Limita a saída do inversor em 900VA para evitar danos no equipamento. Se a potência de saída for maior de 900VA sua saída desabilita após 3 segundos e rearma novamente após 20 segundos, esta operação se repete por três vezes, após a terceira tentativa se ainda houver a sobre carga o inversor não volta a rearmar sua saída.

Indicação Led Falha: Neste modo o Led Falha ficará piscando em intervalos de 500ms e o Led ON ficará indicando o estado das saídas.

Curto-circuito na saída

Protege a saída do inversor contra curtos em sua saída. Após o curto circuito o inversor tenta rearmar sua saída automaticamente após 20 segundos desligada, caso o curto seja retirado a saída irá rearmar normalmente, se o curto permanecer o inversor tentará o rearme por quatro vezes, se o curto não for retirado durante estas quatro tentativas o inversor não volta a rearmar.

Indicação Led Falha: Neste modo o Led Falha ficará ligado e o Led ON ficará indicando o estado das saídas.

Proteção Térmica

Se a temperatura do dissipador de calor do Inversor ultrapassar 85°C, uma falha irá ocorrer e o inversor irá desarmar sua saída AC. A operação normal irá se reiniciar automaticamente quando o dissipador de calor atingir 65°C.

Obs.: Caso ocorra sobre aquecimento do inversor verificar se as entradas de ventilação não estão obstruídas, se as ventoinhas estão em funcionamento normal e se o inversor não está trabalhando em temperaturas ambientes acima do especificado. **Indicação Led Temp.:** Quando ocorrer a proteção térmica o Led Temp. irá ficar aceso e Led ON apagado indicando que a saída AC está desligada. Quando a temperatura baixar dos valores mencionados anteriormente o Led Temp. irá apagar e o Led ON acenderá indicando que o inversor religou sua saída e está em funcionamento.

Obs.: O inversor possui uma proteção redundante de curto circuito, que também é indicada por este Led, caso ocorra o acionamento desta proteção o mesmo ficará piscando em intervalos de 500ms.

TERMO DE GARANTIA

1. Este equipamento é garantido contra defeitos de fabricação pelo prazo de 12 meses. Sendo os primeiros 3 meses de garantia legal, e os últimos 9 meses de garantia especial concedida pela Volt Equipamentos Eletrônicos Ltda.
2. O equipamento será reparado gratuitamente nos casos de defeitos de fabricação ou possíveis danos verificados, considerando seu uso correto no prazo acima estipulado.
 - a) Todo produto devolvido dentro do prazo de garantia seja por motivo de defeito de fabricação ou incompatibilidade, será avaliado e analisado criteriosamente por nosso departamento técnico, para verificar a existência da possibilidade de conserto.
3. Os serviços de reparo dentro da garantia não cobrem o valor do envio do equipamento à Volt, somente o retorno do equipamento ao cliente via PAC. Caso o cliente queira por Sedex, o frete fica por conta do mesmo.
4. Implicam em perda de garantia as seguintes situações:
 - a) O uso incorreto, contrariando as instruções contidas neste manual.
 - b) Violação, modificação, troca de componentes, ajustes ou conserto feito por pessoal não autorizado.
 - c) Problemas causados por instalações elétricas mal adequadas, flutuação excessivas de tensão, produto ligado em rede elétrica fora dos padrões especificados pelo fabricante ou sobrecarga do equipamento.
 - d) Danos físicos (arranhões, descaracterização, componentes queimados por descarga elétrica, trincados ou lascados) ou agentes da natureza (raio, chuva, maresia, etc.)
 - e) Peças que se desgastam naturalmente com o uso regular tais como: conectores, cabo de força, ou qualquer outra peça que caracterize desgaste.
 - f) Qualquer outro defeito que não seja classificado como defeito de fabricação.
5. A garantia só será válida mediante a apresentação de nota fiscal.

Fabricado por: VOLT Equipamentos Eletrônicos EIRELI

CNPJ: 11 664 103 / 0001 - 72

VOLT

VOLT EQUIPAMENTOS ELETRÔNICOS

Av. Sapucaí, 111 - Boa Vista - Santa Rita do Sapucaí/MG
CEP: 37540-000 | Tel.: 3471-3042 - volt@volt.ind.br
volt.ind.br