

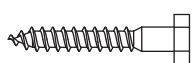
MANUAL DE INSTALAÇÃO | SUPORTE STI3011

1. Parâmetros Técnicos

Máximo VESA: 200x200 mm; Capacidade Máxima: 25 kg; Inclinação: -10° a 0°.

2. Lista de peças

Por favor, verifique as peças na embalagem em comparação com a lista a seguir, verifique se todas as peças estão no pacote. Nunca use peças defeituosas e não substitua a peça por uma especificação diferente.



(A) M6x50 Parafuso (4)



(B) 8x40 Bucha Plástica (4)



(C) Ø6 Arruela (8)



(D) Ø5 Arruela (4)



(E) M4x12 Parafuso (4)



(F) M5x12 Parafuso (4)



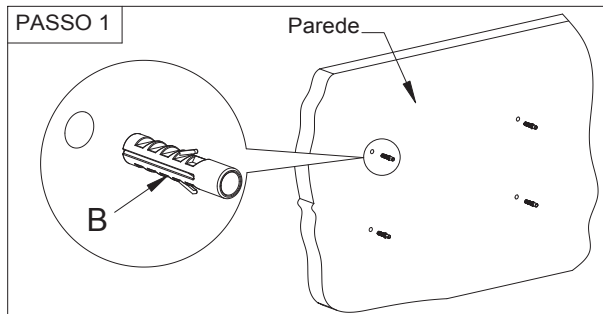
(G) M6x12 Parafuso (4)



(H) Nível Bolha (1)

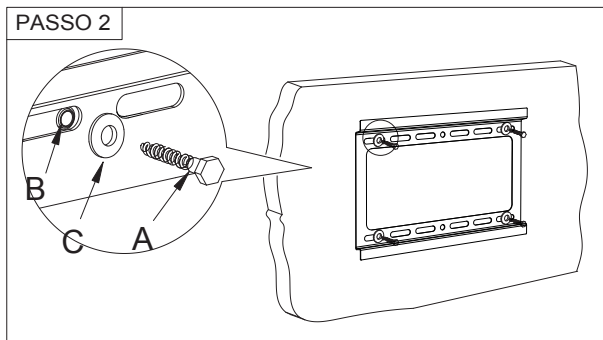
3. Instruções de instalação e operação.

Nota: Leia atentamente as instruções antes da instalação!



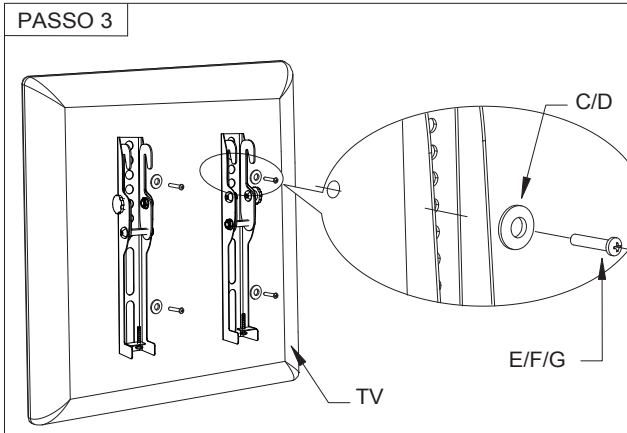
Passo 1:

Use a base que irá na parede como molde para perfurar os quatro furos de fixação. Perfure a parede com diâmetro de 8 mm e 50 mm de profundidade, em seguida, encaixe quatro buchas de plástico nos furos.



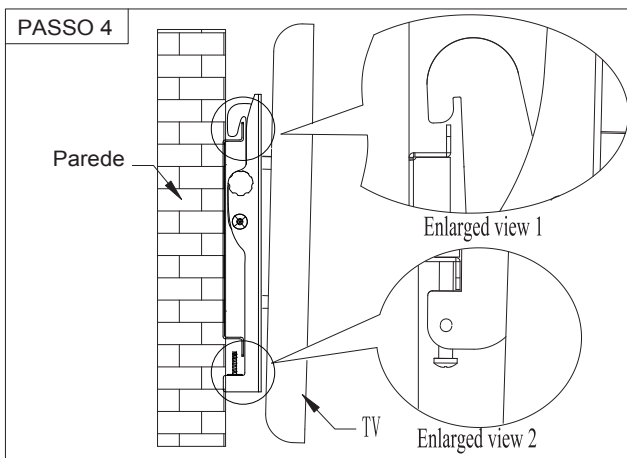
Passo 2:

Fixe a base do suporte na parede com quatro conjuntos de parafusos, buchas e arruelas.



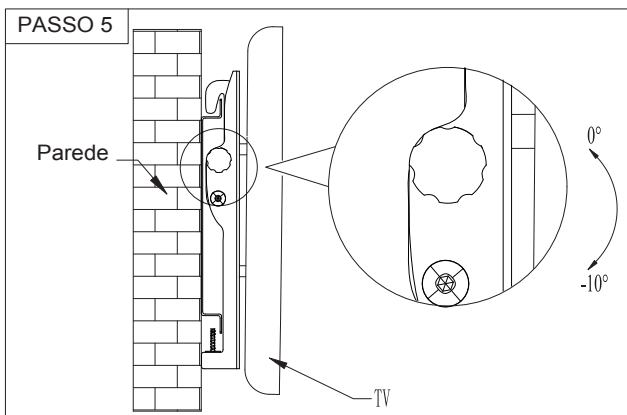
PASSO 3:

Instale os trilhos de fixação na parte traseira da TV. Insira dois parafusos em cada trilho. Certifique-se de que a distância de cada trilho até a parte superior da TV seja igual e também o mais centralizado possível. As peças devem ser selecionadas de acordo com as dimensões dos furos na parte de trás da TV.



PASSO 4:

1. Pendure os dois trilhos de fixação junto com a TV na base fixada na parede, relaxe as mãos aos poucos até certificar que a TV está fixada e segura na parede.
2: Aperte os dois parafusos de segurança que estão presentes na parte inferior dos trilhos.



PASSO 5:

Ajuste o ângulo da TV entre -10° e 0° para uma posição de sua preferência e aperte os parafusos de segurança.