

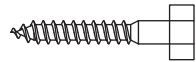
MANUAL DE INSTALAÇÃO | SUPORTE STA3103

1. Parâmetros técnicos

Máximo VESA:200×200; Capacidade Máxima:30kgs; Inclinação -15 a +5 graus.

2. Lista de peças

Por favor, verifique as peças na embalagem em comparação com a lista a seguir, certifique-se de todas as peças estão no pacote. Nunca use peças defeituosas, nunca substitua a peça por uma especificação diferente.



(A)M6x55 Parafuso (4)



(B)10x50 Bucha Plástica (4)



(C)Ø6 Arruela (8)



(D)Ø5 Arruela (4)



(E)Ø8 Arruela (4)



(F)M4x14 Parafuso (4)



(G)M5x14 Parafuso (4)



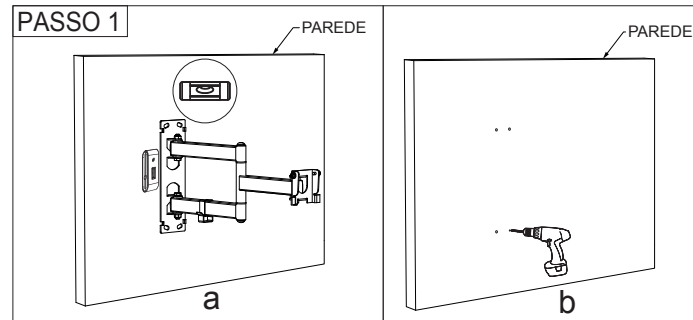
(H)M6x14 Parafuso (4)



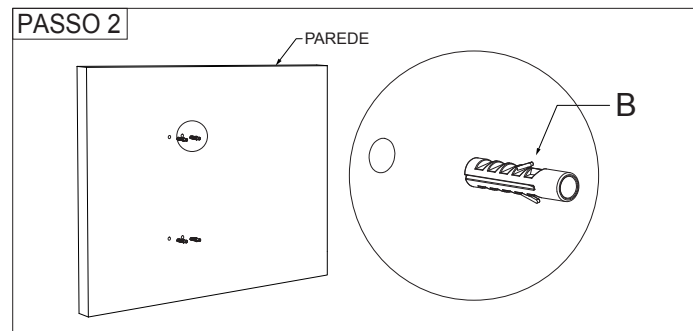
(I)M8x14 Parafuso (4)

3. Instruções de instalação e operação

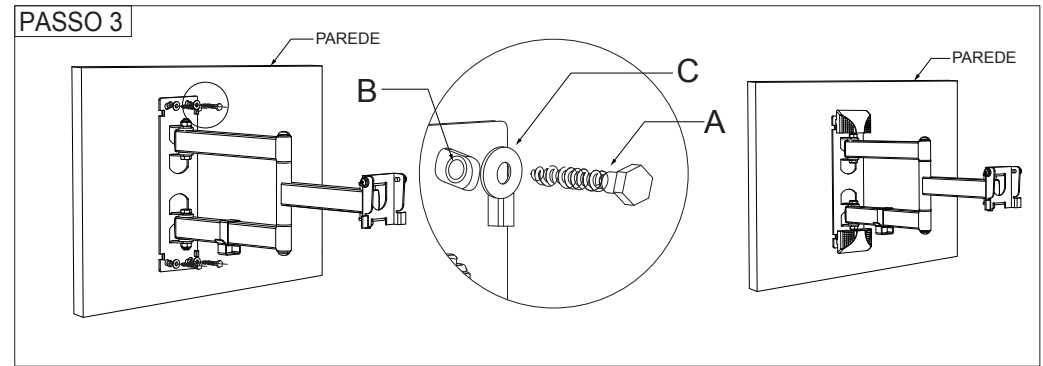
Nota: Leia atentamente as instruções antes da instalação!



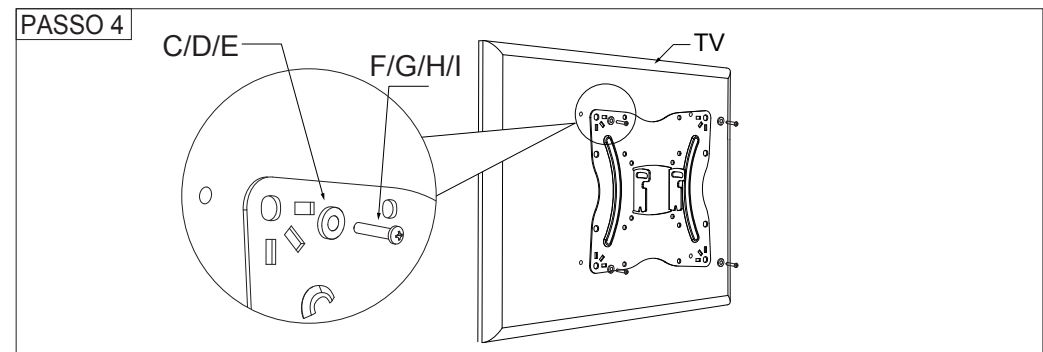
Passo 1:
a. Use a base que irá na parede como molde para perfurar os quatro furos de fixação.
b. Perfure a parede com broca de Ø10 mm e profundidade de 55mm.



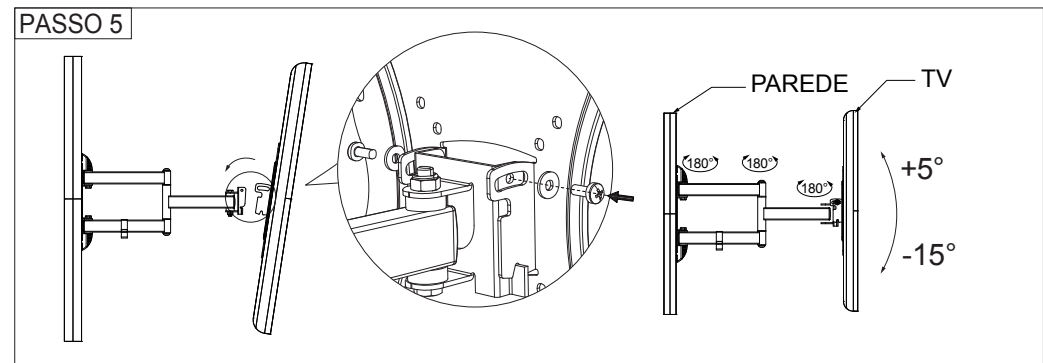
Passo 2:
Encaixe quatro buchas plásticas nos furos.



Passo 3:
Fixe a base do suporte na parede com quatro conjuntos de parafusos, buchas e arruelas.



Passo 4:
Selecione os conjuntos de parafusos adequados para a sua TV / monitor e instale a base de fixação na parte de trás da TV.



Passo 6:
a: Instale a base fixada à TV no braço do suporte e aperte as porcas na parte de trás da base.
b: Após a instalação, ajuste o ângulo da TV de acordo com sua preferência.
(ajuste 5° para cima e 15° para baixo)