

**DATASHEET**  
ESTICADOR CUNHA PRETO

CÓDIGO: 16299



Esticador para cabo, desenvolvido para possibilitar a ancoragem de cabos em roldanas ou postes. Utiliza sistema de cunha para acentuar o travamento do cabo.

\* Imagens meramente ilustrativas



**MATERIAIS UTILIZADOS:**

O conjunto é composto como um kit; Consta o esticador cunha composto em Plástico Polipropileno (PP) com 1% de proteção contra radiação ultravioleta (UV); E com o gancho de aço em formato de (S), fabricados em aço 1006/1008 com acabamento Galvanizado por imersão a Fogo

**INFORMAÇÕES:**

- Gancho (S)

Ensaio de Preece: Quando submetida ao ensaio de Preece, não deve ocorrer deposição de cobre aderente e brilhante, com quatro imersões de duração de um minuto cada.

Determinação de Camada de Zinco: Quando submetidas ao ensaio de Peso da Camada de Zinco, as Amostras devem apresentar camadas conforme indicado na tabela abaixo:

**UTILIZAÇÃO:**

Esticador plástico para drop optico permite a ancoragem de drop optico autossustentável junto as roldanas. Acessório indispensável para o lançamento de cabo óptico Mini DROP Compacto (flat), na última milha, para atendimento aos assinantes na topologia FTTx. Prático, leve e fácil de instalar. E não requer equipamento adicional nem ferramentas especiais na montagem.

**INSPEÇÃO DIMENSIONAL:**

Conforme mencionado nos anexos I, II e III.

TIPO DE FERRAGEM	DIÂMETRO (mm)	MASSA DE ZINCO (g/m <sup>2</sup> )	CAMADA DE ZINCO (um)
Gancho "S" para Alça Plástica	Ø menor que 10	260	36

Quando submetido ao ensaio de aderência da Camada de Zinco, o metal base não deve ficar exposto após o teste.

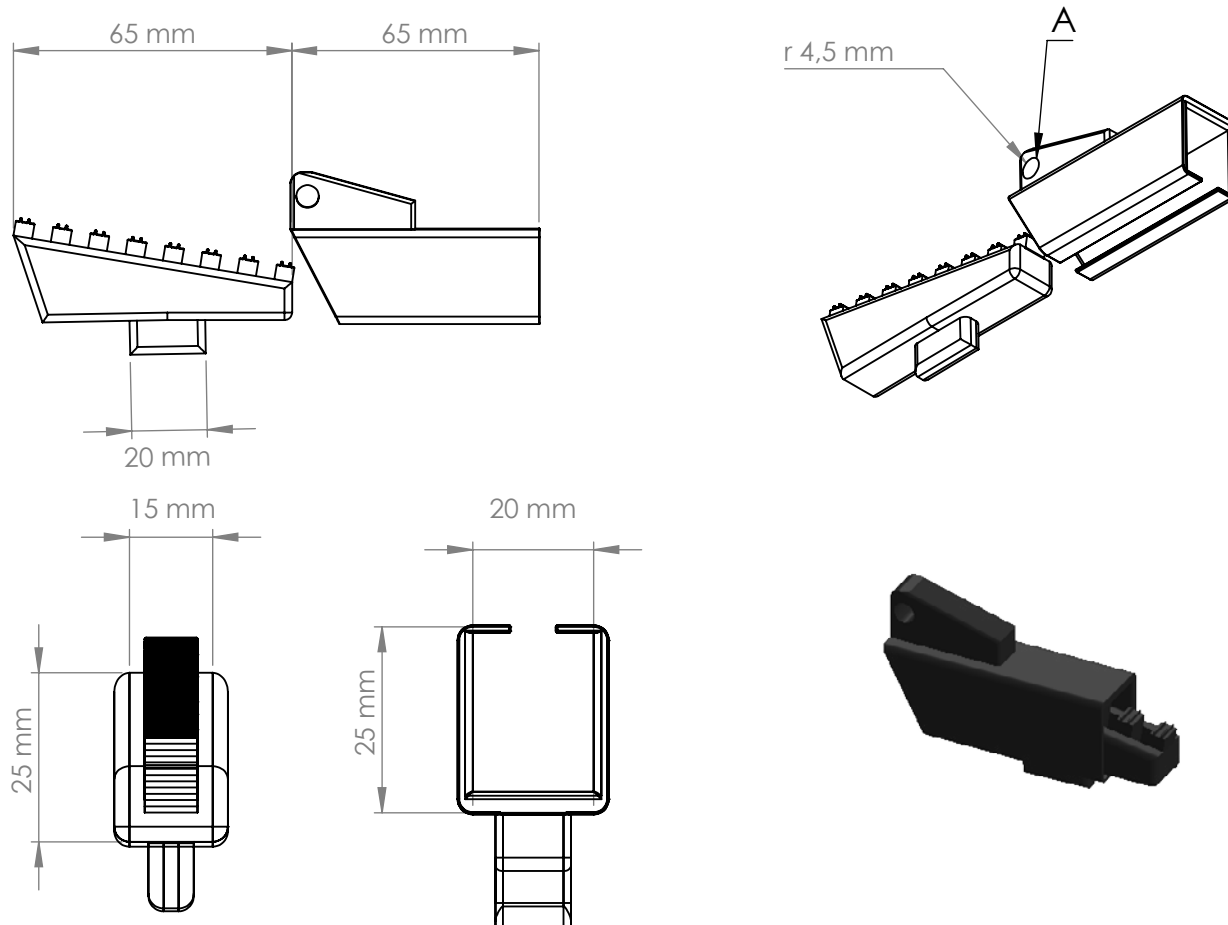
**DATASHEET**  
ESTICADOR CUNHA PRETO

CÓDIGO: 16299

ANEXO I

TIPO	COMPRIMENTO DO KIT (mm)	Ø A (mm)	Ø B (mm)	CÓDIGO
Cunha	138 ± 0,5	4,5 ± 0,5	4 ± 0,5	16299

ANEXO II - ESTICADOR CUNHA



ANEXO III - GANCHO "S"

