

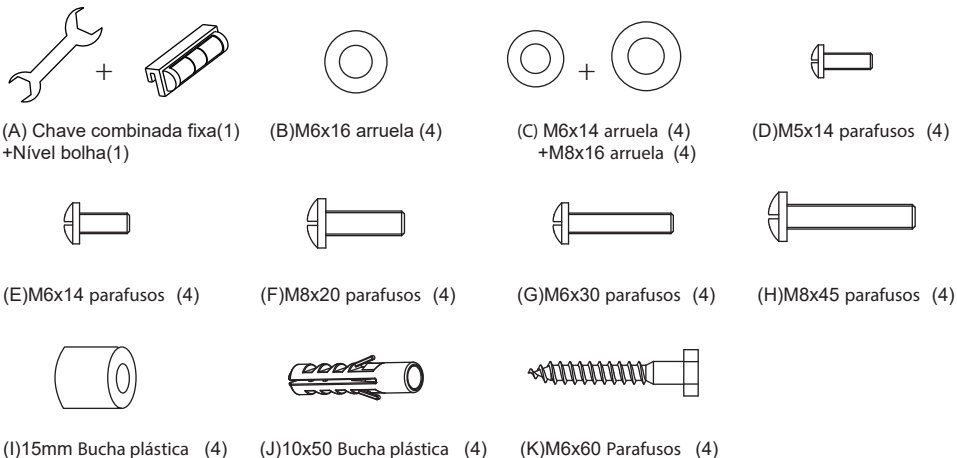
MANUAL DE INSTALAÇÃO | SUPORTE STA521NL

1. Parâmetros técnicos

Máximo VESA: 600x600; Capacidade máxima: 35kg.

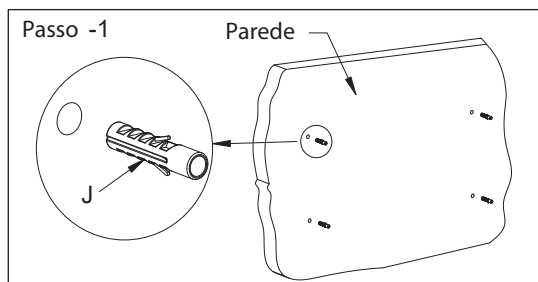
2. Lista de peças

Por favor, verifique as peças na embalagem em comparação com a lista a seguir, verifique se todas as peças estão no pacote. Nunca use peças defeituosas e não substitua a peça por uma especificação diferente.

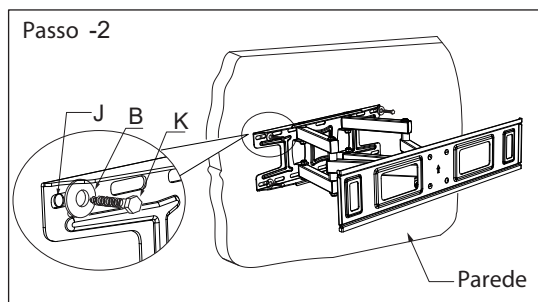


3. Instruções de instalação e operação

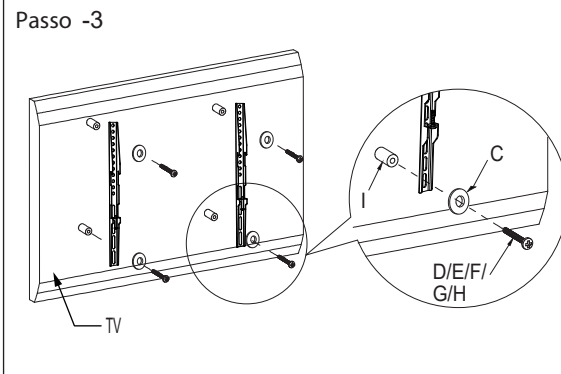
Nota: leia atentamente as instruções antes da instalação!



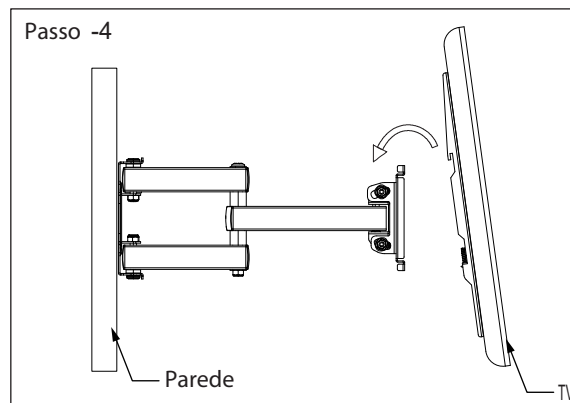
Passo 1:
Use a base do suporte como modelo para perfurar quatro furos de 10 mm de diâmetro e 60 mm de profundidade na parede. Em seguida, encaixe quatro buchas de plástico nos furos.



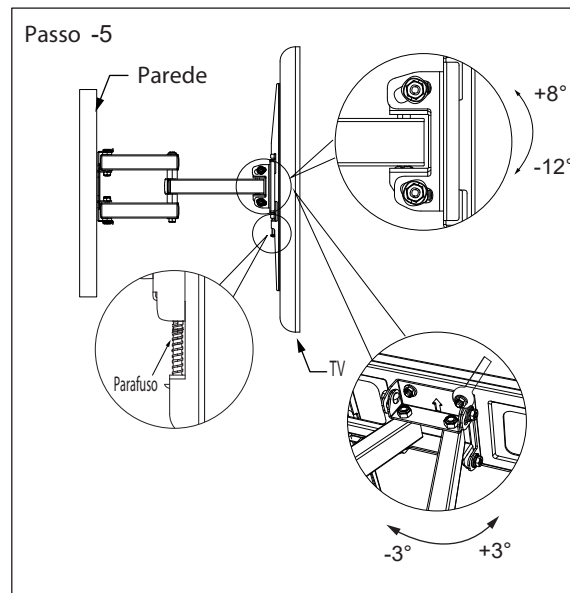
Passo 2:
Fixe a base do suporte na parede com quatro conjuntos de parafusos, buchas e arruelas



Passo 3 :
Instale os trilhos de suporte na parte traseira da TV. As peças devem ser selecionadas de acordo com as dimensões dos furos na parte de trás da TV
Certifique-se que a altura esteja igual nos dois trilhos e o mais centralizado possível.



Passo 4:
Encaixe os trilhos fixados na TV na base do suporte fixa na parede, até que a TV esteja bem firme no suporte.



Passo 5:
a. Fixe os dois parafusos sob os suportes do monitor na parede, em seguida, aperte-os.
b. Ajuste o ângulo da TV do painel entre -12 e +8 graus na posição adequada e aperte os parafusos.
c. Após a TV ser instalada, use o nível bolha para certificar-se de que a TV esteja nivelada .