

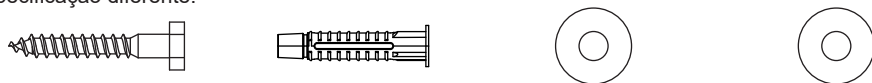
MANUAL DE INSTALAÇÃO | SUPORTE STA521NL

1. Parâmetros técnicos

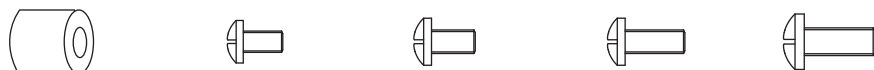
Máximo VESA: 400x400; Capacidade Máxima: 35kgs.

2. Lista de peças

Por favor, verifique as peças na embalagem em comparação com a lista a seguir, certifique-se de todas as peças estão no pacote. Nunca use peças defeituosas, nunca substitua a peça por uma especificação diferente.



(A) M7x80 Parafuso (4) (B) 10x60 Bucha Plástica (4) (C) Ø8x16 Arruelas (8) (D) Ø6x16 Arruelas (4)



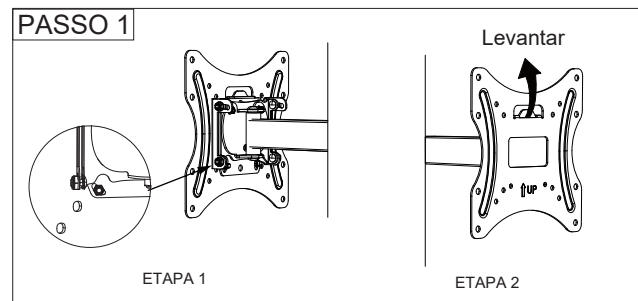
(E) 12mm Bucha Plástica (4) (F) M5x14 Parafuso (4) (G) M6x14 Parafuso (4) (H) M6x20 Parafuso (4) (I) M8x20 Parafuso (4)



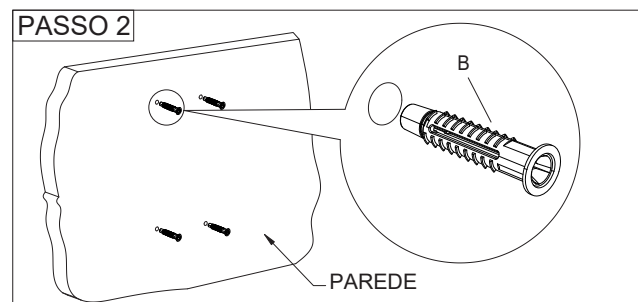
(J) M8x45 Parafuso (4) (K) M6x12 Parafuso (8) (L) M6 Porca (8) (M) 10mm Chave fixa combinada (1)

3. Instruções de instalação e operação

Nota: Leia atentamente as instruções antes da instalação!

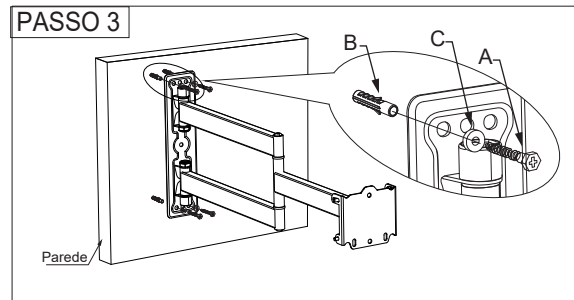


PASSO 1:
Desaperte as 2 porcas na parte de trás da base que será fixada na TV, utilize a Chave Fixa Combinada (M). Levante e retire a base de fixação.

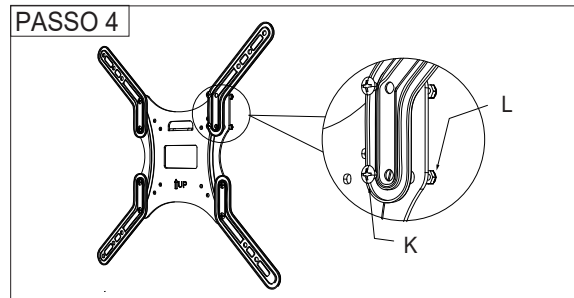


PASSO 2:
Use a base que irá na parede como molde para perfurar os quatro furos de fixação.

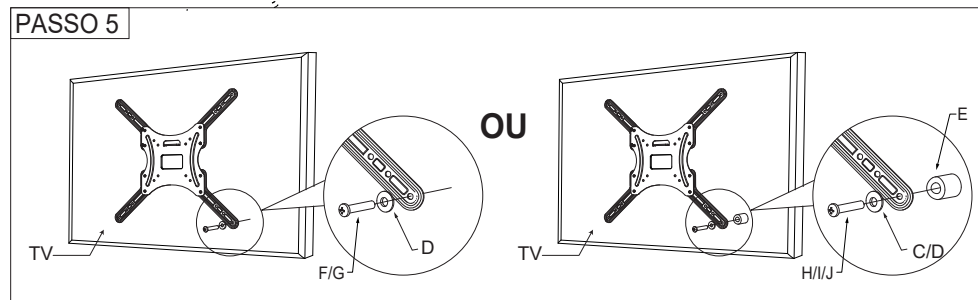
Perfure a parede com broca de Ø10 mm e profundidade de 80 mm, em seguida, encaixe quatro buchas plásticas nos furos.



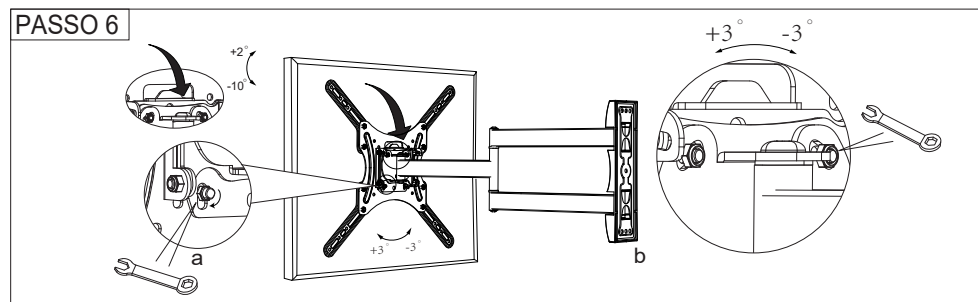
PASSO 3:
Fixe a base do suporte na parede com quatro conjuntos de parafusos, buchas e arruelas.



PASSO 4: Para VESA acima de 300mm utilize o extensor com o parafuso M6x12 e a porca de fixação M6, instale os extensores na base de fixação.



PASSO 5:
Selecione os conjuntos de parafusos adequados para a sua TV e instale a base de fixação na parte de trás da TV.



PASSO 6:
a: Instale a base fixada à TV no braço do suporte e aperte as porcas na parte de trás da base.
b: Após a instalação, ajuste o ângulo da TV de acordo com sua preferência.