

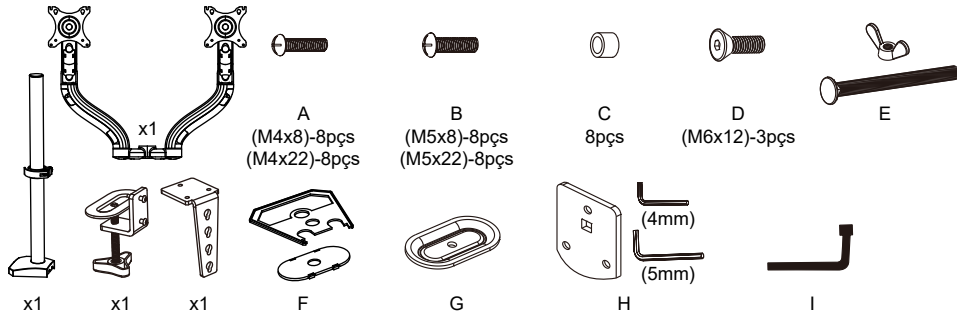
MANUAL DE INSTRUÇÕES | SUPORTE A GÁS ARTICULADO PARA 2 MONITORES SMG803

1. Parâmetros técnicos

Máximo VESA: 100x100; Capacidade máxima: 2x8kg.

2. Lista de peças

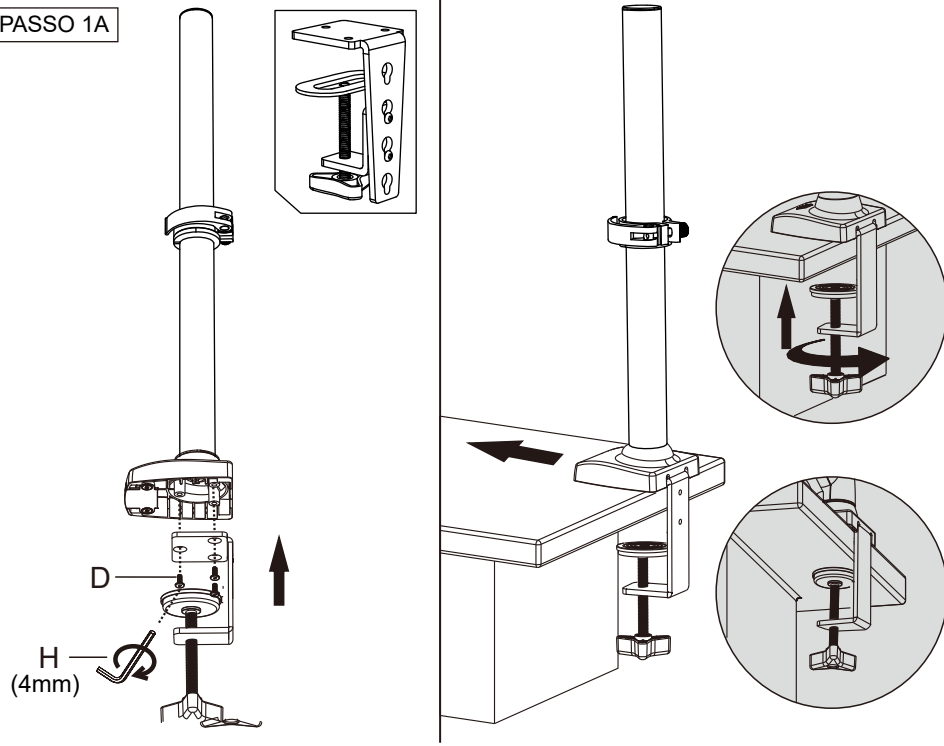
Por favor, verifique as peças na embalagem em comparação com a lista a seguir, verifique se todas as peças estão no pacote. Nunca use peças defeituosas e não substitua a peça por uma especificação diferente.



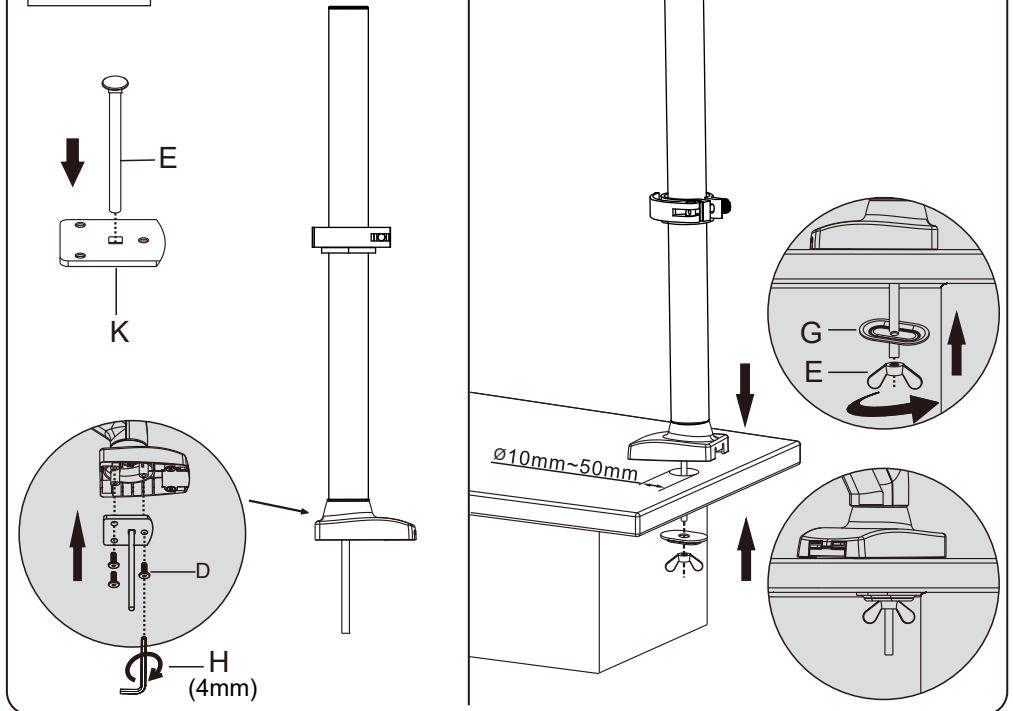
3. Instruções de instalação e operação

Nota: leia atentamente as instruções antes da instalação!

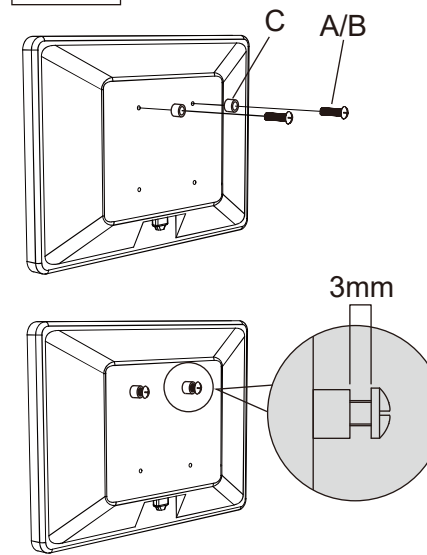
PASSO 1A



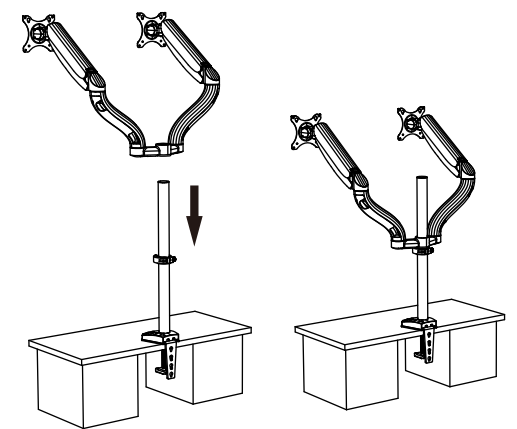
PASSO 1B



PASSO 2



PASSO 3



SUPORTES
ARCTICUS®

Step 4

