

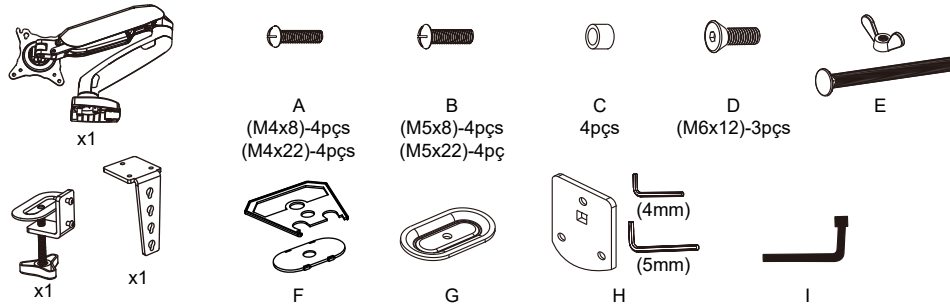
MANUAL DE INSTRUÇÕES | SUPORTE UNIVERSAL SMG801

1. Parâmetros técnicos

Máximo VESA: 100x100. Capacidade máxima: 8 kg.

2. Lista de peças

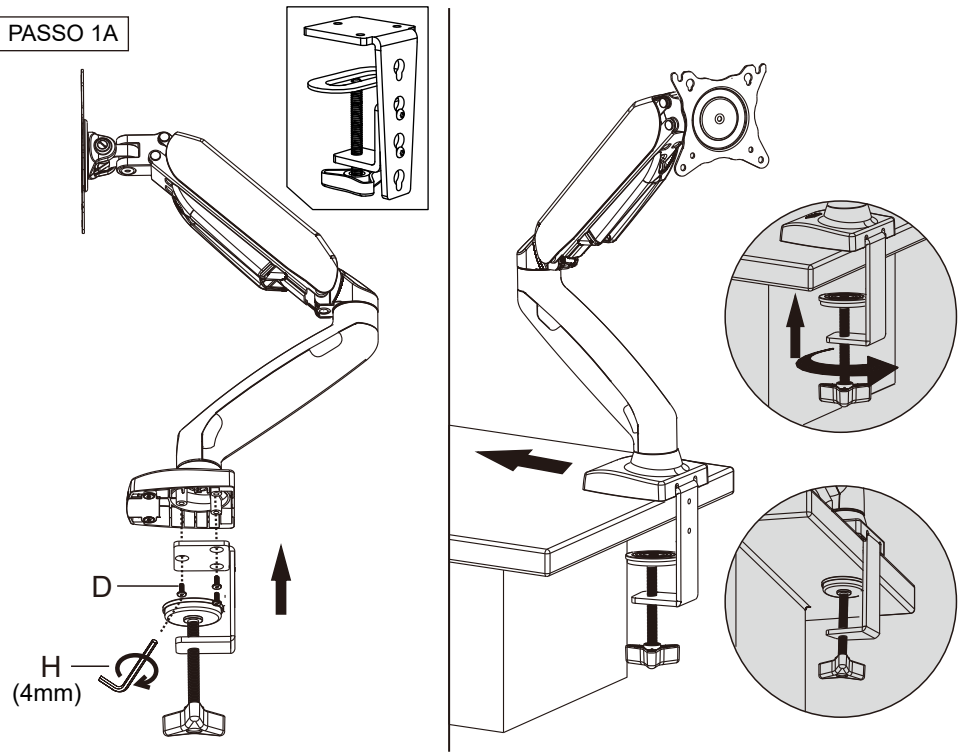
Por favor, verifique as peças na embalagem em comparação com a lista a seguir, verifique se todas as peças estão no pacote. Nunca use peças defeituosas e não substitua a peça por uma especificação diferente.



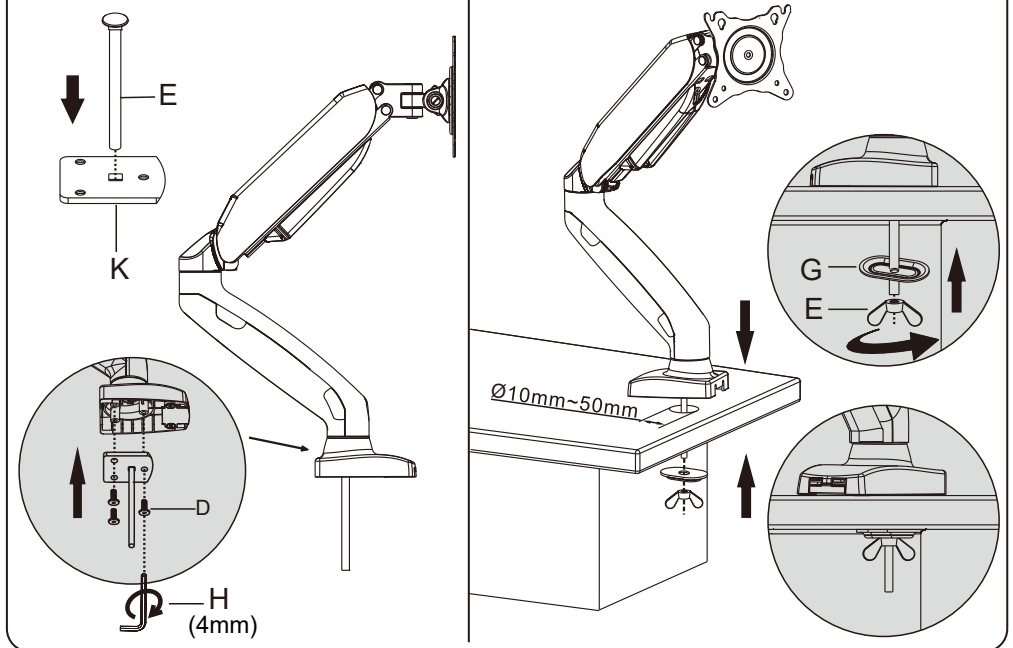
3. Instruções de instalação e operação

Nota: leia atentamente as instruções antes da instalação!

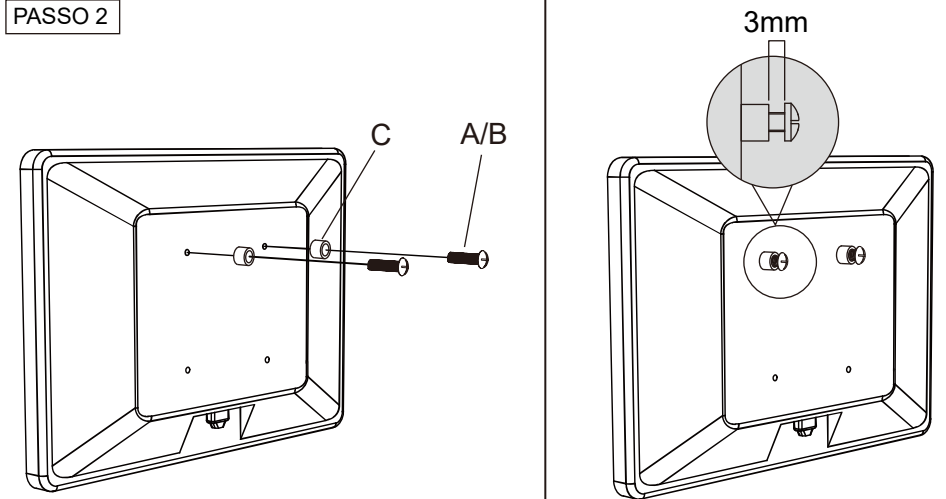
PASSO 1A



PASSO 1B



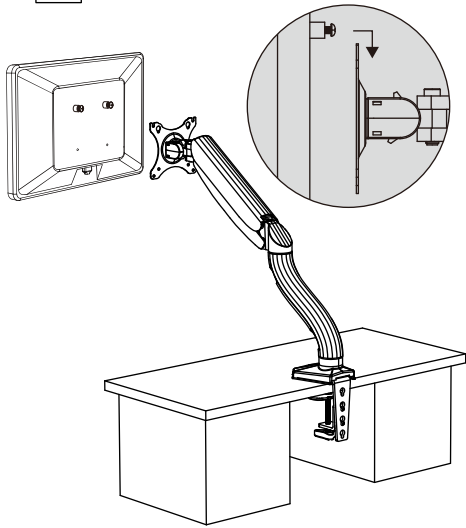
PASSO 2



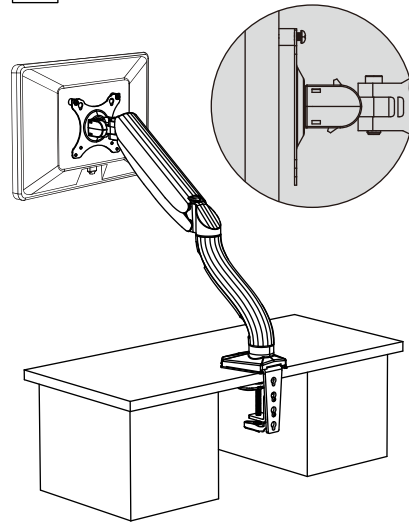
SUPORTES
ARCTICUS

Passo 3

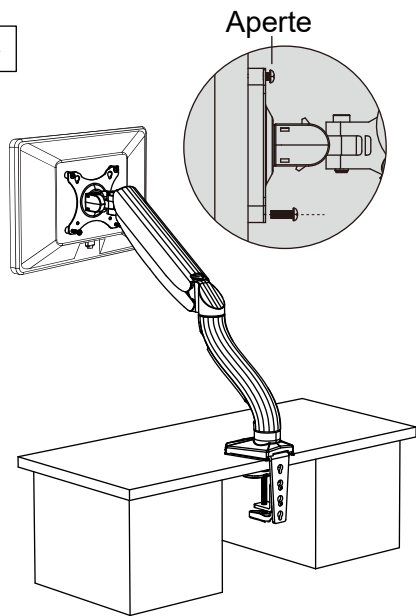
a



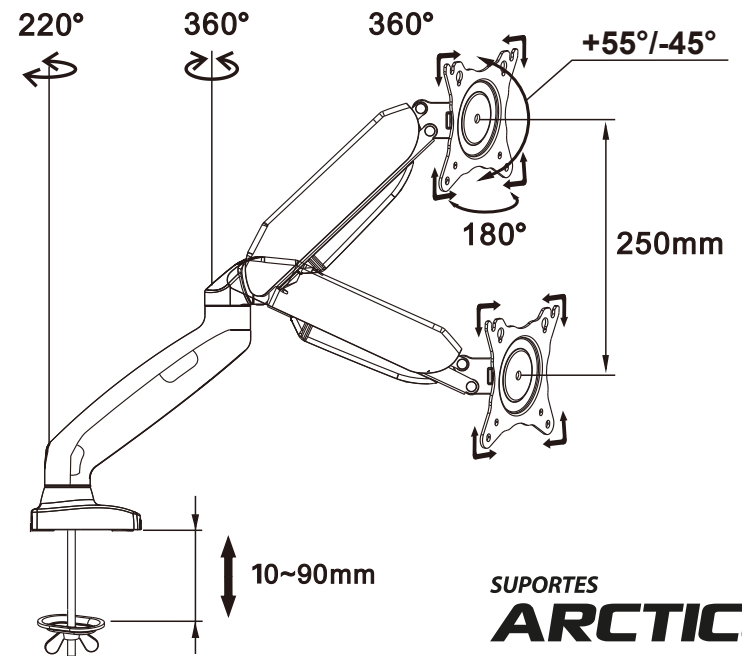
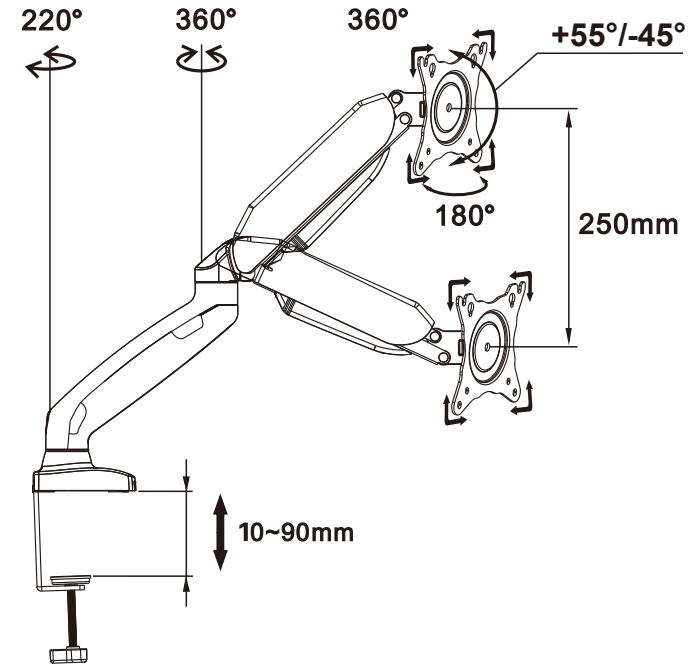
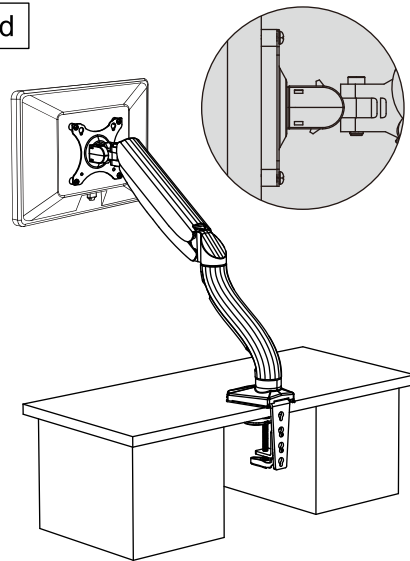
b



c



d



SUPORTES
ARCTICUS