

# MANUAL DE INSTRUÇÕES | SUPORTE UNIVERSAL SM1702

## 1. Parâmetros técnicos

Máximo VESA: 100x100; Capacidade máxima: 8kg.

## 2. Lista de peças

Por favor, verifique as peças na embalagem em comparação com a lista a seguir, verifique se todas as peças estão no pacote. Nunca use peças defeituosas e não substitua a peça por uma especificação diferente.



(A) M4x14 parafuso (4)



(B) M5x14 parafuso (4)



(D) Ø5 arruela (4)



(C) 5mm Bucha Plástica (4)



(E) 2.5mm Chave Allen (1)



(F) 4mm Chave Allen (1)

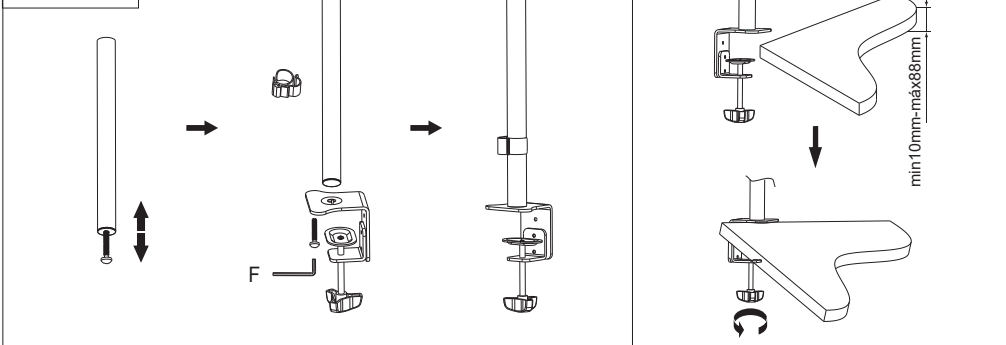


(G) 5mm Chave Allen (1)

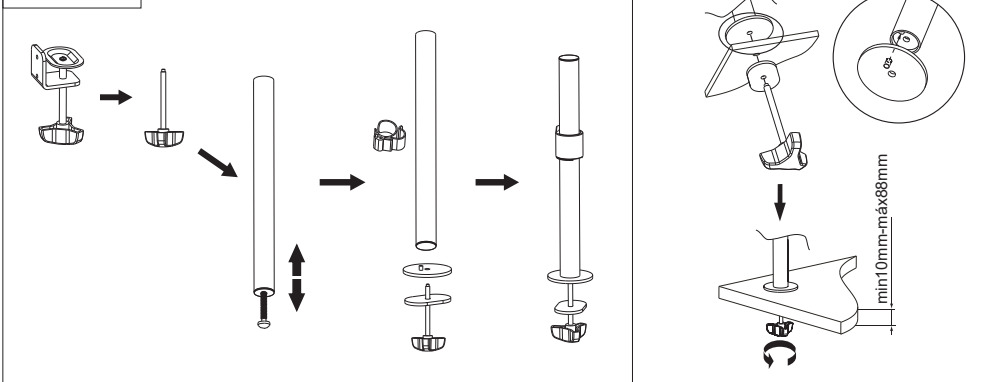
## 3. Instruções de instalação e operação

Nota: leia atentamente as instruções antes da instalação!

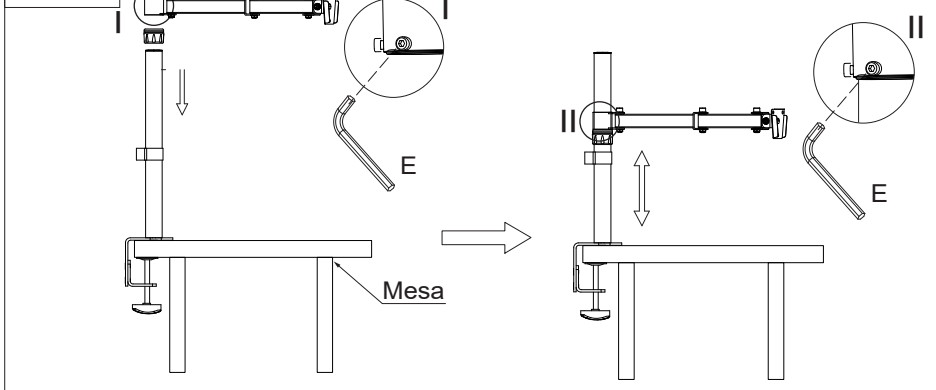
### PASSO-1A



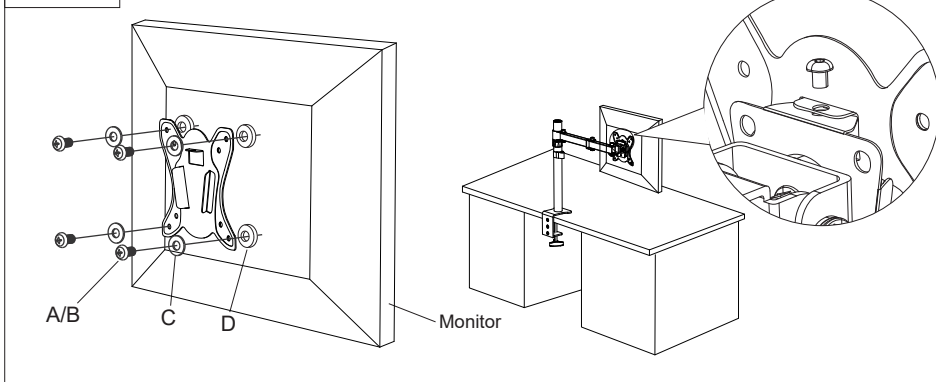
### PASSO-1B



### PASSO-2



### PASSO-3



### PASSO-4

