

# intelbras

---

Manual do usuário

**EPE 1004 e EPE 1006**

# intelbras

## **EPE 1004 e EPE 1006** **Protetores eletrônicos**

Parabéns, você acaba de adquirir um produto com a qualidade e segurança Intelbras.

Os protetores eletrônicos Intelbras EPE 1004 e EPE 1006 são utilizados para a obtenção de mais tomadas em ambientes residenciais e comerciais. Com o intuito de proteger os equipamentos conectados a eles, os protetores eletrônicos possuem varistor contra surtos de tensão e fusível contra sobrecarga e curto-circuito, protegendo seus dispositivos de instabilidades provenientes da rede elétrica.

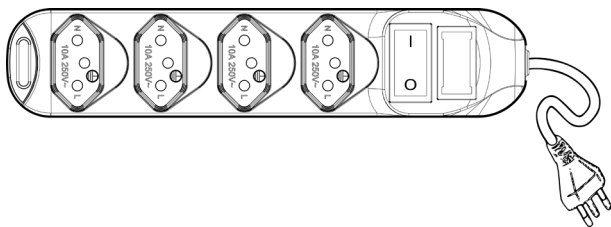
# Índice

1. Especificações técnicas	4
2. Produto	4
3. Instalação	5
4. Informações importantes	5
Termo de garantia	6

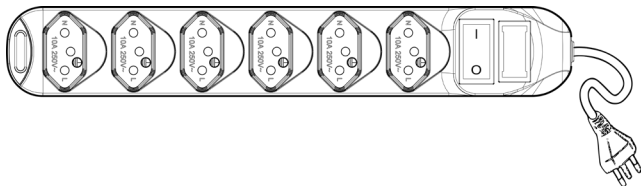
# 1. Especificações técnicas

Modelo	EPE 1004	EPE 1006
Quantidade de tomadas	4	6
Tensão nominal	100 ~ 240 Vac	100 ~ 240 Vac
Corrente máxima	10 A	10 A
Potência máxima de operação	1.270 W (127 volts) e 2.200 W (220 volts)	1.270 W (127 volts) e 2.200 W (220 volts)
Frequência da rede elétrica	50 ou 60 Hz	50 ou 60 Hz
Temperatura de operação	0 ~ 40 °C	0 ~ 40 °C
Comprimento do cabo de força	1,5 m	1,5 m
Tecnologias de proteção	Varistor e fusível	Varistor e fusível
Máxima absorção de energia	125 J	125 J
Dimensões (L x A x P)	21,5 x 4,5 x 4 cm	28,5 x 4,5 x 4 cm
Peso	200 g	230 g

## 2. Produto



EPE 1004



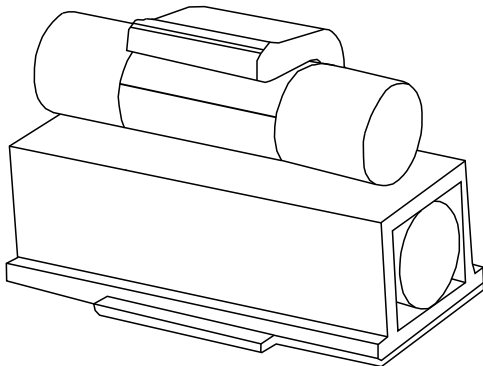
EPE 1006

### 3. Instalação

---

Conecte o EPE 1004 ou EPE 1006 na rede elétrica, ligue seus equipamentos nas tomadas e mova a chave para a posição "I" para ligar o protetor eletrônico. Para desligar, mova a chave para a posição oposta.

Em caso de curto-circuito ou sobrecarga, o fusível atua e protege os equipamentos conectados ao protetor eletrônico. Para trocá-lo, basta substituí-lo pelo fusível reserva que acompanha o produto.



*Instalação*

### 4. Informações importantes

---

- » Produto para uso em ambiente interno.
- » **Fabricado em material antichamas:** evita a propagação de incêndio, aumentando a segurança do ambiente.
- » Chave liga/desliga com indicador luminoso de funcionamento.

# Termo de garantia

---

Fica expresso que esta garantia contratual é conferida mediante as seguintes condições:

---

Nome do cliente:

Assinatura do cliente:

Nº da nota fiscal:

Data da compra:

Modelo:

Nº de série:

Revendedor:

---

1. Todas as partes, peças e componentes do produto são garantidos contra eventuais vícios de fabricação, que porventura venham a apresentar, pelo prazo de 1 (um) ano – sendo este de 90 (noventa) dias de garantia legal e 9 (nove) meses de garantia contratual –, contado a partir da data da compra do produto pelo Senhor Consumidor, conforme consta na nota fiscal de compra do produto, que é parte integrante deste Termo em todo o território nacional. Esta garantia contratual compreende a troca expressa de produtos que apresentarem vício de fabricação. Caso não seja constatado vício de fabricação, e sim vício(s) proveniente(s) de uso inadequado, o Senhor Consumidor arcará com essas despesas.
2. A instalação do produto deve ser feita de acordo com o Manual do Produto e/ou Guia de Instalação. Caso seu produto necessite a instalação e configuração por um técnico capacitado, procure um profissional idôneo e especializado, sendo que os custos desses serviços não estão inclusos no valor do produto.
3. Constatado o vício, o Senhor Consumidor deverá imediatamente comunicar-se com o Serviço Autorizado mais próximo que conste na relação oferecida pelo fabricante – somente estes estão autorizados a examinar e sanar o defeito durante o prazo de garantia aqui previsto. Se isso não for respeitado, esta garantia perderá sua validade, pois estará caracterizada a violação do produto.
4. Na eventualidade de o Senhor Consumidor solicitar atendimento domiciliar, deverá encaminhar-se ao Serviço Autorizado mais próximo para consulta da taxa de visita técnica. Caso seja constatada a necessidade da retirada do produto, as despesas decorrentes, como as de transporte e segurança de ida e volta do produto, ficam sob a responsabilidade do Senhor Consumidor.

5. A garantia perderá totalmente sua validade na ocorrência de quaisquer das hipóteses a seguir: a) se o vício não for de fabricação, mas sim causado pelo Senhor Consumidor ou por terceiros estranhos ao fabricante; b) se os danos ao produto forem oriundos de acidentes, sinistros, agentes da natureza (raios, inundações, desabamentos, etc.), umidade, tensão na rede elétrica (sobretensão provocada por acidentes ou flutuações excessivas na rede), instalação/uso em desacordo com o manual do usuário ou decorrentes do desgaste natural das partes, peças e componentes; c) se o produto tiver sofrido influência de natureza química, eletromagnética, elétrica ou animal (insetos, etc.); d) se o número de série do produto tiver sido adulterado ou rasurado; e) se o aparelho tiver sido violado.
6. Esta garantia não cobre perda de dados, portanto, recomenda-se, se for o caso do produto, que o Consumidor faça uma cópia de segurança regularmente dos dados que constam no produto.
7. A Intelbras não se responsabiliza pela instalação deste produto, e também por eventuais tentativas de fraudes e/ou sabotagens em seus produtos. Mantenha as atualizações do software e aplicativos utilizados em dia, se for o caso, assim como as proteções de rede necessárias para proteção contra invasões (hackers). O equipamento é garantido contra vícios dentro das suas condições normais de uso, sendo importante que se tenha ciência de que, por ser um equipamento eletrônico, não está livre de fraudes e burlas que possam interferir no seu correto funcionamento.

Sendo estas as condições deste Termo de Garantia complementar, a Intelbras S/A se reserva o direito de alterar as características gerais, técnicas e estéticas de seus produtos sem aviso prévio.

O processo de fabricação deste produto não é coberto pelos requisitos da ISO 14001. Todas as imagens deste manual são ilustrativas.

# intelbras

---



*fale com a gente*

**Suporte a clientes:** (48) 2106 0006

**Fórum:** [forum.intelbras.com.br](http://forum.intelbras.com.br)

**Suporte via chat:** [intelbras.com.br/suporte-tecnico](http://intelbras.com.br/suporte-tecnico)

**Suporte via e-mail:** [suporte@intelbras.com.br](mailto:suporte@intelbras.com.br)

**SAC:** 0800 7042767

**Onde comprar? Quem instala?:** 0800 7245115

Importado no Brasil por: Intelbras S/A – Indústria de Telecomunicação Eletrônica Brasileira  
Rodovia SC 281, km 4,5 – Sertão do Maruim – São José/SC – 88122-001  
CNPJ 82.901.000/0014-41 – [www.intelbras.com.br](http://www.intelbras.com.br)

01.18  
Origem: China